

TECNOLÓGICO DE ESTUDIOS SUPERIORES DE ECATEPEC

DIVISIÓN DE INGENIERÍA ELECTRÓNICA Y TELEMÁTICA

PRÁCTICAS DE LABORATORIO

ASIGNATURA: MAQUINAS ELECTRICAS

REALIZO:

PROF. RAUL TORRES CONCHA

PRESENTACION

El presente manual de prácticas realizado, para la signatura Maquinas Eléctricas, cuyo objeto es proporcionar al docente y estudiante un material de apoyo que facilite el proceso de enseñanza-aprendizaje, por medio del trabajo en laboratorio tanto practico, como reflexivo, reforzando la teoría expuesta en el aula, mediante las practicas el alumno aplicará los principios de funcionamiento y forma de conexión de generadores eléctricos, motores eléctricos y transformadores en sistemas eléctricos, así también controlará y regulará la velocidad y par de diferentes formas de conexión de motores eléctricos mediante el uso de circuitos eléctricos.

INDICEPRACTICA 1 TRANSFORMADORES ELECTRICOS

P#1A. EL TRANSFORMADOR MONOFASICO.....	Pag. 1
P#1B . POLARIDAD DEL TRANSFORMADOR.....	9
P#1C . TRANSFORMADORES TRIFASICOS	18

PRACTICA 2 GENERADORES DE CC

P#2A. EL GENERADOR CON EXCITACIÓN INDEPENDIENTE	23
P#2B. EL GENERADOR DE CC EN DERIVACION AUTOEXCITADO.....	30
P#2C. EL GENERADOR COMPUESTO DE CC.....	34
P#2D. EL GENERADOR DE C.C CON EXCITACIÓN SERIE.....	40

PRACTICA 3 MOTORES DE CC

P#3A. EL MOTOR DE C.C PARTE I	41
P#3B. EL MOTOR DE C.C PARTE II	47
P#3C. EL MOTOR DE C.C EN DERIVACION.....	53
P#3D. EL MOTOR DE C.C EN SERIE	58
P#3E. EL MOTOR DE C.C MIXTO	62

PRACTICA 4 MAQUINAS SINCRONAS

P#4A. ALTERNADOR TRIFASICO.....	66
---------------------------------	----

P#4B. EL ALTERNADOR CON CARGA	72	
P#4C. EL MOTOR SINCRONO TRIFASICO PARTE I		77
P#4D. EL MOTOR SINCRONO TRIFASICO PARTE II		85

PRACTICA 5 MOTORES TRIFASICOS DE INDUCCION

P#5A. MOTOR TRIFASICO DE ROTOR DEVANADO PARTE I	95	
P#5B. MOTOR DE INDUCCION TRIFASICO ROTOR DEVANADO PARTE II	103	
P#5C. MOTOR DE INDUCCION TRIFASICO DE ROTOR DEVANADO	107	
PARTE III		
P#5D. MOTOR DE INDUCCION TRIFASICO JAULADE ARDILLA	114	

PRACTICA 6 MOTORES MONOFASICOS DE INDUCCION

P#6A. EL MOTOR MONOFASICO DE INDUCCION FASE PARTIDA PARTE I		120
P#6B. EL MOTOR MONOFASICO DE INDUCCION FASE PARTIDA PARTE II		125
P#6C. EL MOTOR MONOFASICO DE INDUCCION FASE PARTIDA PARTE III		129

EL TRANSFORMADOR MONOFASICO

PRACTICA 1A

OBJETIVOS

- 1.- Establecer las relaciones de tensión e intensidad de corriente de un transformador.
- 2.- Estudiar las intensidades de corriente de excitación y las de corto circuito de un transformador.

RESUMEN TEORICO

Los transformadores son los de mayor uso en la industria eléctrica. Sus tamaños son desde miniatura para circuitos electrónicos hasta unidades muy grandes que pesan varias toneladas y que se utilizan en centrales de generación, subestaciones y centrales de distribución. Todos los transformadores trabajan bajo el mismo principio. Si se tienen dos bobinas enrolladas sobre un núcleo magnético y a una de las bobinas se le aplica una tensión de c.a., se presenta la inducción mutua, que hace que se presente una diferencia de potencial en la otra. Así pues, la energía eléctrica se puede transferir de un circuito a otro sin que exista una conexión física entre ambos.

Los transformadores poseen un devanado primario y uno o más secundarios. El devanado primario recibe la energía eléctrica y la transmite al devanado secundario por medio del campo magnético variable. El secundario se comporta como una fuente productora de energía eléctrica, en sus manifestaciones normales de un circuito eléctrico. Si al secundario se conecta una carga, la energía eléctrica proporcionada por el primario se manifiesta en el secundario. Por lo tanto, los transformadores pueden convertir la energía eléctrica que recibe el primario en tensión e intensidad de corriente a una energía eléctrica equivalente a otra intensidad de corriente y tensión.

Al circular las intensidades de corriente por sus devanados, se establece un campo magnético alterno en el núcleo de hierro. Se producen pérdidas de cobre y hierro que representan la potencia real que hace que el transformador se caliente. Para establecer un campo magnético se requiere de una potencia reactiva (VAR) que se obtiene de la línea de alimentación.

Por esto se puede decir que la potencia entregada al devanado primario es ligeramente mayor que la potencia total entregada por el devanado secundario. Sin embargo, se puede decir que aproximadamente:

- a) Potencia en el primario (Watts) = Potencia del secundario (Watts).
- b) Volt-Ampers del primario (VA) = Volt-Ampers del secundario (VA).
- c) VAR del primario = VAR del secundario.

Cuando la tensión del primario se eleva más allá de su valor nominal, el núcleo de hierro (formado por láminas) empieza a saturarse y la intensidad de corriente de magnetización (no excitación) aumenta con gran rapidez.

Los transformadores están sujetos a sufrir cortos circuitos. Las intensidades de corriente de corto circuito pueden ser muy grandes y a menos que se interrumpan, pueden quemar el transformador en corto tiempo.

PARTES Y EQUIPO REQUERIDO

DESCRIPCION	Nº. DE PARTE
Fuente de alimentación	FA-5002
Transformador	MC-5023
Panel de instrumentos	MA-5038-SA
Cables de conexión	WIR-5029
Ohmetro	No Incluido

PROCEDIMIENTOS

1.- Examine el transformador, fijándose en la construcción del transformador, las terminales de conexión y el alambrado.

- a) El núcleo está construido de láminas delgadas de acero al silicio.
- b) De las terminales del transformador van a las terminales de la carátula del mueble que contiene al transformador.

2.- Identifique los tres devanados independientes del transformador marcados en la carátula.

Primario: Devanado terminales 1-2
 Secundario: Devanados 3-4, 5-6, 7-8.

- a) Anote la tensión nominal de cada uno de los tres devanados.
- c) Indique la intensidad de corriente nominal de cada una de las conexiones.

3.- Usando el ohmetro (escala mas baja) mida y anote la resistencia en c.c. de cada uno de los devanados.

4.- Mida las tensiones del secundario sin carga, cuando se aplican 127 V.c.a. al devanado primario.

- a) Conecte el circuito de la figura 1A -1.

- b) Conecte la fuente de alimentación y ajústela a 127 V.c.a., según lo indique el voltmetro (V_1) conectado a las terminales $C_V(6)$ y N .
- c) Mida y anote la tensión de salida V_2 .

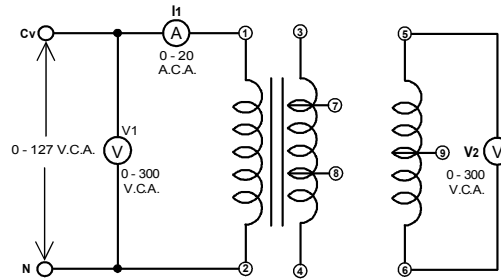


Fig. 1A-1

- d) Reduzca a cero la tensión y desconecte la fuente de alimentación.
- e) Repita los procedimientos (b, c y d) midiendo la tensión de salida para cada devanado.
- 5.-
- a) ¿ Concuerdan las tensiones medidas con los valores nominales ? _____
- Si algunos difieren explique por que:
- b) ¿ Puede medir el valor de la intensidad de corriente de excitación (magnetizante) ? _____
- ¿ Porqué o cómo ?
- 6.- Los devanados 1 a 2 y 5 a 6, tienen 500 vueltas de alambre. El devanado 3 a 4 tiene 865 vueltas, calcule las siguientes relaciones de vueltas (relación de transformación).

a) $\frac{\text{devanado 1 a 2}}{\text{devanado 5 a 6}} = \text{-----}$ b)

$\frac{\text{devanado 1 a 2}}{\text{devanado 3 a 4}} = \text{-----}$

7.- Antes de iniciar el siguiente procedimiento, verifique que la fuente de alimentación se encuentre apagada y la salida de voltaje variable se encuentre en cero.

- a) Conecte el circuito de la figura 1A-2, vea que el amperímetro I_2 pone en corto circuito el devanado 5 a 6.
- b) Conecte la fuente de alimentación. Lentamente y con extrema precaución aumente gradualmente la tensión hasta que la intensidad de corriente de corto circuito I_2 sea **0.4** A.c.a.
- c) Mida y anote I_1 y V_1 .

$I_1 = \text{-----}$ A.c.a. ; $V_1 = \text{-----}$ V.c.a.

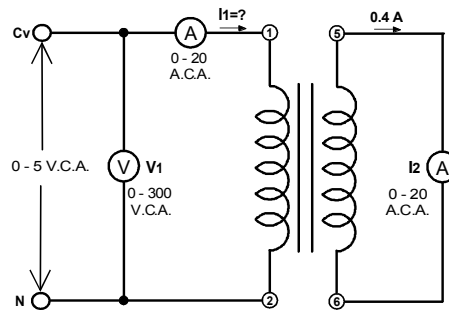


Fig. 1A-2

- d) Reduzca a cero la tensión y desconecte la fuente de alimentación.
- e) Calcule la relación de intensidad de corriente:

$$\frac{I_1}{I_2} = \text{-----} =$$

f) ¿ Es igual la relación de intensidades de corriente a la relación de vueltas ? _____

Explique porque:

8.- Antes de iniciar el siguiente procedimiento, verifique que la fuente de alimentación se encuentre apagada y la salida de voltaje variable se encuentre en cero.

a) Conecte el circuito de la figura 22-3. Observe el amperímetro I_3 , pone en corto circuito el devanado 3 a 4.

b) Conecte la fuente de alimentación. . Lentamente y con extrema precaución aumente gradualmente la tensión hasta que la intensidad de corriente que pasa por el devanado primario I_1 sea **0.4 A.c.a.**

c) Mida y anote I_3 y V_1 .

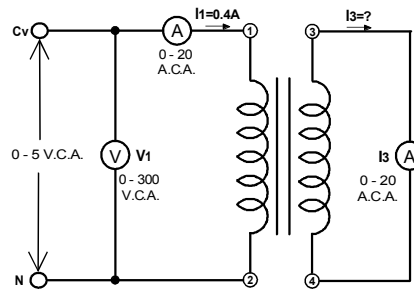


Fig. 1A-3

d) Reduzca la tensión a cero y desconecte la fuente de alimentación.

e) Calcule la relación de intensidad de corriente.

$$\frac{I_1}{I_3} = \text{-----} =$$

f) Considerando que esta relación de intensidad de corriente es la inversa de la relación de vueltas. Explique porque :

9.- Al aumentar la intensidad de corriente de excitación del transformador, llegará un momento en que el núcleo se sature, es decir no aumentará el flujo magnético. Para poder medir en forma exacta la corriente de excitación y poder calcular el momento de saturación, necesitamos utilizar un miliamperímetro de c.a.

- a) Conecte el circuito que se ilustra en la figura 1A-4. Observe que las terminales **A_V(4)** y **B_V(5)** de la fuente de alimentación que se van a utilizar ahora, nos proporcionan un voltaje variable de 0-220 Vca.
- b) Conecte la fuente de alimentación y ajústela a 25 V.c.a., tomando esta lectura en el voltímetro (**V1**) conectado a las terminales **A_V(4)**, **B_V(5)** de la fuente de alimentación.

V₁	I₁	V₂
V.C.A	m	V.C
.	A.C.A.	.A.
25		
50		
75		
100		
125		
150		
175		
200		
225		

- c) Mida y anote la intensidad de corriente de **I₁** y la tensión de salida **V₂**, para cada tensión de entrada en la tabla 1A-1

Fig.) 1A-4

- d) Reduzca la tensión a cero y desconecte la fuente de alimentación.

10.-

- a) Marque los valores de intensidad de corriente y tensión obtenidos en la tabla)1A- 1 en la gráfica de la figura 1A -5. Trace una curva que pase por los puntos marcados.

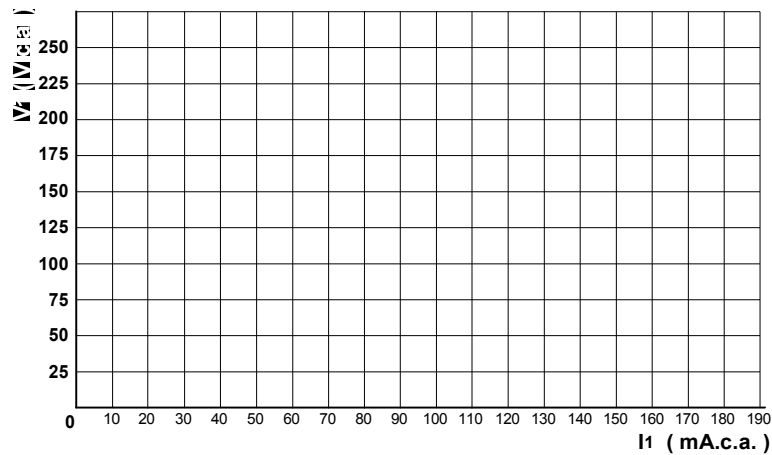


Fig.

1A-5

- b) Observe que la intensidad de corriente de **magnetización aumenta rápidamente** después de alcanzar cierta tensión de entrada.
- c) ¿ Ha variado la relación de tensión entre los dos devanados, debido a la saturación del núcleo ? _____

Explique por que :

PRUEBA

- 1.- Si la intensidad de corriente de corto circuito que pasa por el devanado, secundario 9 a 6, fuera de 1 A.c.a. ¿Cuál sería la intensidad de corriente que pasaría por el devanado primario 1 a 2 ?
- 2.- Si se pone corto circuito el devanado secundario 7 a 8 y el devanado primario 5 a 6 toma una intensidad de corriente de 0.5 A.c.a.
 - a) Calcule la intensidad de corriente de corto circuito que pasa por el devanado 7 a 8.
 - b) ¿Porqué se deben realizar estas pruebas con la mayor rapidez posible ?
- 3.- Si se aplican 127 V.c.a. al devanado 3 a 4, indique las tensiones que se tendrán en los siguientes devanados:

1-2,5-9,7-8, 5-6
- 4.- ¿Cuál de los devanados del procedimiento (7) disipa más calor y porque ?
- 5.- Si se aplica una tensión de 127 V.c.a. al devanado 1 a 2, teniendo el devanado 5 a 6 en corto circuito.

- a) ¿Cuál sería la intensidad de corriente de cada devanado ?
- b) ¿Cuántas veces es la intensidad de corriente mayor a la de su valor nominal ?
- c) ¿Cuántas veces es mayor el calor generando en los devanados en estas condiciones en referencia a condiciones normales ?

OBSERVACIONES Y CONCLUSIONES:

PRACTICA 1B

POLARIDAD DEL TRANSFORMADOR

OBJETIVOS

- 1.- Determinar la polaridad de los devanados del transformador y con ello conectar los devanados en serie aditiva o substractiva.
- 2.- Estudiar la regulación de tensión del transformador con cargas variables.

RESUMEN TEORICO

- I.- Cuando se le aplica una tensión de c.a. al primario de un transformador, se establece un flujo magnético alterno en el núcleo. Este flujo magnético, al cortar las vueltas de cada devanado induce tensiones de c.a. en ellos. En la figura 1B-1, se puede observar en los diferentes devanados, un punto negro que indica la polaridad de cada uno.

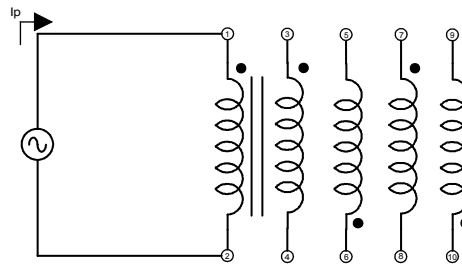


Fig. 1B-1

Como se sabe la tensión de c.a. cambia continuamente su valor y su polaridad, así, la tensión aplicada al devanado primario (terminales 1 y 2) cambia constantemente la polaridad de la terminal 1 con respecto a la 2. Las terminales 1 y 2 no pueden tener nunca la misma polaridad. La terminal 1 debe ser positiva o negativa con respecto a la 2. El flujo magnético alterno induce tensiones en los demás devanados, haciendo aparecer una tensión en c.a. en cada par de terminales.

La polaridad de los devanados de un transformador se define como la posición positiva o negativa de una terminal del primario en un instante a las que tengan en ese mismo instante las terminales de los otros devanados. Así en la figura 1B-1, el punto negro en el devanado primario en su terminal 1 tiene polaridad positiva en un instante, en ese mismo instante, el devanado 3 a 4 es positiva en la terminal 3, el 5 a 6 en la terminal 6, en el 7a 8 en la terminal 7

y en el 9 a 10 en la terminal 10. Lo mismo sucederá cuando en el primario su terminal 1 sea negativa. Por lo que los puntos negros llamados "marcas de polaridad" serán fijas en cualquier tiempo.

Es conveniente hacer notar que una terminal no puede ser positiva por si sola, solo puede serlo con respecto a otra terminal. Por lo que en un momento dado las terminales 1, 3, 6, 7 y 10 son positivas con respecto a las terminales 2, 4, 5, 8 y 9.

Las marcas de polaridad, nos dan una idea de como se deben de conectar los devanados en serie para obtener una mayor tensión de salida, similar a las baterías en que una conexión en serie se tiene que conectar una terminal positiva a una negativa.

Por eso los devanados conectados en serie se deben conectar una terminal con "marca de polaridad" a otra terminal "sin marca" de otro devanado.

- II.- Los transformadores de potencia, utilizados en subestaciones, sus cargas varían durante el día, teniendo cargas pequeñas en las primeras horas de la mañana y cuando aumenta la actividad industrial o servicios, aumenta su carga. La tensión secundaria del transformador variará un poco con la carga, ya que tanto motores, lámparas, dispositivos varios son sensibles a los cambios de tensión, la regulación de un transformador tiene una gran importancia. La tensión secundaria depende también del tipo de carga, es decir resistiva, inductiva o capacitiva, en si depende del factor de potencia.

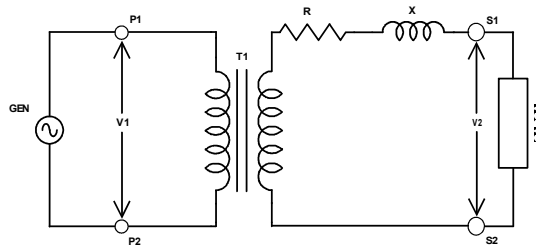


Fig. 1B-2

Si se tuviera un transformador ideal, es decir que sus devanados no tuvieran ninguna resistencia (no existe), aun más, que no requiera ninguna potencia reactiva (VAR), para establecer el campo magnético, éste transformador tendría una regulación perfecta en todas sus condiciones de carga y la tensión del secundario se mantendría completamente constante. Pero en los transformadores reales, tanto el devanado primario y el secundario tienen una resistencia general R y una reactancia general X. Así un transformador de potencia que tiene una relación de transformación 1:1 se puede representar como en la figura 23-2. Las terminales del transformador son en el primario P₁, P₂ y en el secundario S₁, S₂.

El transformador descrito representa uno ideal, en el que la resistencia y reactancia R y X (que son las originales normales) están conectadas en serie con la carga. Por lo tanto la tensión en el primario se mantiene constante, y en el secundario variará de acuerdo con la carga y el valor de R y X .

Cuando la carga es capacitiva, se establece una característica especial, puesto que X es de origen inductivo, se presenta una especie de resonancia parcial, de modo que V_1 tiende a aumentar al aumentar la carga capacitiva.

PARTES Y EQUIPO REQUERIDO

DESCRIPCION	Nº. DE PARTE
Fuente de alimentación	FA-5002
Transformador	MC-5023
Panel de instrumentos	MA-5038-SA
Resistencias	MC-5020
Inductancias	MC-5022
Capacitancias	MC-5021
Cables de conexión	WIR-5029

PROCEDIMIENTOS

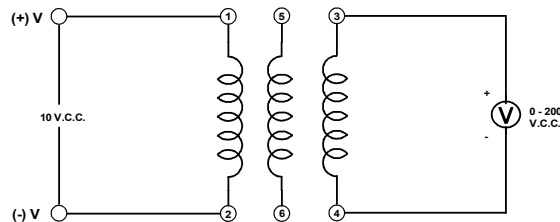
Existen dos métodos para obtener la polaridad de los transformadores, dependiendo del instrumento con el cual trabajemos. En esta práctica se presentan ambos métodos, dependiendo del instructor la elección.

INSTRUMENTO ANALOGICO

- a) Conecte el voltímetro de c.c. analógico (No incluido en el equipo) a la salida variable de la fuente de alimentación, terminales +V(8) y -V(N).

- b) Conecte la fuente de alimentación y ajústela lentamente a 10 V.c.c.
- c) Sin tocar la perilla de control del voltaje, desconecte la fuente de energía y desconecte el voltímetro.
- d) Conecte el circuito de la figura 1B-3, utilizando los módulos de transformador, fuente de alimentación de c.c. variable. Observe que el voltímetro de c.c. se conecta a las terminales 3 y 4. Seleccione la escala adecuada.
- e) Observe la deflexión de la aguja del voltímetro de c.c. en el momento en que se cierra el interruptor de la fuente de alimentación. Si la aguja del voltímetro se desvía momentáneamente a la derecha, las terminales elegidas (1 y 3) tienen la misma marca de polaridad. (La terminal 1 se conecta al lado positivo de la fuente de alimentación en c.c., y la terminal 3 al polo positivo del voltímetro.)

Fig. 1B-3



INSTRUMENTO DIGITAL

- 1.- De acuerdo a la figura 1B-3a, conecte el transformador a la fuente de alimentación de corriente alterna variable, terminales Av(4) y N al primario, terminales 1 y 2 del transformador. Conecte la terminal 2 y 6.

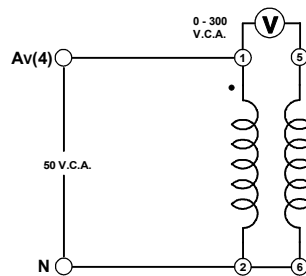
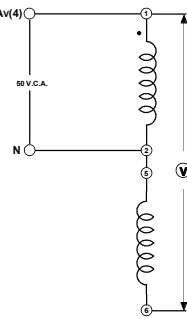


Fig. 1B-3a

- a) Ajuste la alimentación de c.a. a una tensión de 50 V.c.a., tomando ésta lectura del voltímetro de la fuente

- b) Conecte la fuente de alimentación y observe el voltímetro de c.a., en el momento que se cierra el interruptor de la fuente de alimentación, observe la lectura, si ésta es menor a la lectura inicial, las terminales 1 y 5 tienen la misma marca de esta conectada al positivo de la fuente de terminal positiva del voltímetro).



El porqué se entiende mejor en la figura 1B-3b, en la cual observamos los dos devanados conectados tipo autotransformador, en el cual la tensión de salida V debe ser mayor a la tensión de entrada (50 V).

Fig.1B-3b

- ¿Cuáles terminales son positivas en los devanados 1 a 2 y 5 a 6?
- c) Desconecte la fuente de alimentación, el puente entre el borne 2 y 6 de los devanados del transformador y el borne 5 del voltímetro de c.a.
- d) Conecte el voltímetro de c.a. entre los bornes 1 y 3 del siguiente devanado del transformador. Conecte un puente entre los bornes 2 y 4. Repita el inciso (b).
- e) ¿Cuáles terminales son positivas en los devanados 1 a 2 y 3 a 4? Reduzca la tensión a cero y desconecte la fuente de alimentación.

2.- Conecte el circuito de la figura 23-4, en este procedimiento se conecta en serie dos de los devanados de un transformador a fin de apreciar la importancia de la polaridad.

- a) Conecte la fuente de alimentación y ajuste la tensión a 110 V.c.a. (la mitad de la tensión nominal del devanado 3 a 4).

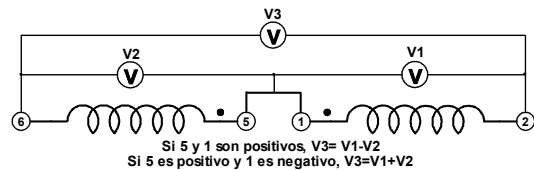
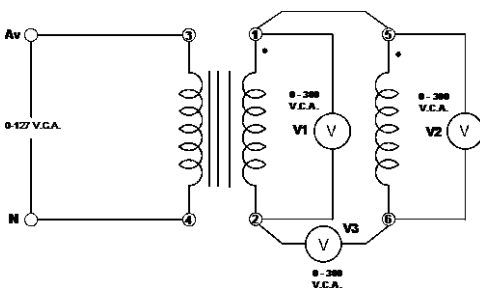


Fig. 1B-4

b) Mida y anote las tensiones en las terminales.

V_1 a $2 =$ _____ V.c.a. ; V_5 a $6 =$ _____ V.c.a. ; V_2 a $6 =$ _____ V.c.a.

c) Reduzca la tensión a cero y desconecte la fuente de alimentación.

d) Conecte como indica la figura 1B-5.

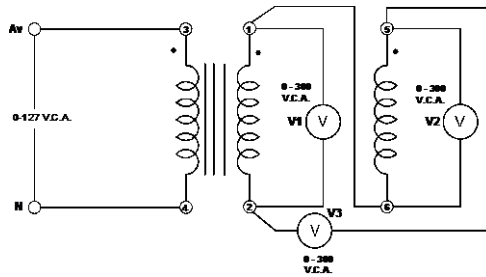


Fig. 1B-5

e) Conecte la fuente de alimentación y ajústela exactamente a 110 V.c.a.

f)

g) Mida y anote las tensiones en las siguientes terminales:

V_1 a $2 =$ _____ V.c.a. ; V_5 a $6 =$ _____ V.c.a. ; V_2 a $5 =$ _____ V.c.a.

g) Reduzca la tensión a cero y desconecte la fuente de alimentación.

h) Explique porque la tensión con dos devanados en serie es cero en un caso y 127 V.c.a. en el otro.

i) ¿ Cuáles terminales tienen la misma polaridad ?

REGULACION DEL TRANSFORMADOR

3.- Conecte el circuito de la figura 1B-6.

- Tenga abiertos todos los interruptores de las resistencias, para una carga cero.
- Conecte la fuente de alimentación y ajústela a 127 V.c.a., tomando esta lectura en el voltímetro V_1 .
- Mida y a note en la tabla 23-1, la corriente de entrada I_1 , la de salida I_2 y la tensión de salida V_2 .
- Ajuste la resistencia de carga R_L a 1200Ω . Cerciérese de que la tensión de entrada se mantenga a 127 V
- Repita el procedimiento (d), para cada valor indicado en la tabla 1B-1.

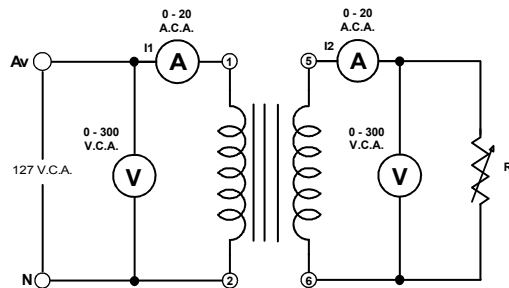


Fig. 1B-6

Carga Resistiva

R_L	I_2	V_2	I_1
OHMS	mACA	A.C.A.	mACA
∞			

1200			
600			
400			
300			
240			

Tabla 1B-1

- f) Calcule la regulación del transformador utilizando las tensiones de vacío y a plena carga de la tabla 1B-1.
- g) ¿ Son equivalentes los valores de VA del devanado primario y del secundario, para cada valor de resistencia de carga indicado en la tabla? _____ . Haga sus comentarios :
- 4.- Repita el procedimiento (3), utilizando la carga de las inductancias en lugar de las resistencias.

- a) Anote las mediciones en la tabla 23-2.

Carga Inductiva

R_L	I_2	V_2	I_1
OHMS	mACA	A.C.A.	mACA
∞			
1200			
600			
400			
300			
240			

Tabla 1B-2

- 5.- Repita el procedimiento (3), utilizando la carga de las capacitancias en un lugar de las resistencias.

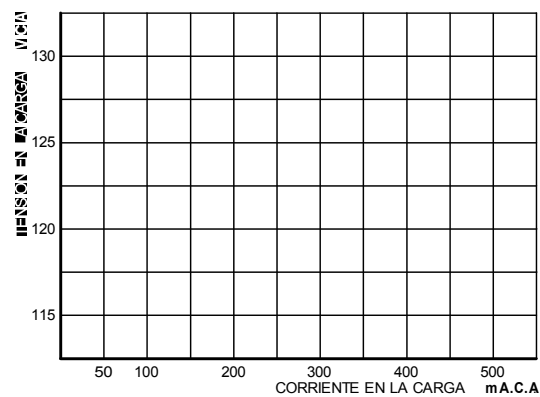
- a) Anote las mediciones en la tabla 1B-3.

Carga Capacitiva

R_L OHMS	I_2 mACA	V_2 A.C.A.	I_1 mACA
∞			
1200			
600			
400			
300			
240			

Tabla 1B-3

6.- Trace la curva de regulación de tensión de salida V_2 , en función de la intensidad de corriente de salida I_2 , para cada tipo de carga del transformador, marque cada una de las curvas identificándolas como "carga resistiva", "carga inductiva" y "carga capacitiva".



PRUEBA

1.- Tiene una fuente de alimentación de 220 V.c.a. y todos los devanados del transformador dan su tensión nominal.

Dibuje la conexión de los devanados para obtener las siguientes tensiones:

a).- 254 volts. b).- 93 volts. c).- 190.5 volts. d).- 97.4 volts.

2.- Explique porque la tensión de salida aumenta cuando se utiliza una carga capacitiva

3.- Un transformador tiene una impedancia muy baja (R y X pequeñas).

a) ¿Qué efecto da esto en la regulación?

b) ¿Qué efecto tiene esto en la intensidad de corriente de corto circuito?

OBSERVACIONES Y CONCLUSIONES:

-18-

PRÁCTICA 1C

TRANSFORMADORES TRIFASICOS

OBJETIVOS

- 1.- Conectar transformadores en delta y estrella.
- 2.- Estudiar las relaciones de intensidad de corriente y tensión.

RESUMEN TEORICO

El transformador trifásico puede ser uno solo o bien tres transformadores monofásicos conectados en delta o estrella.

La tensión entre fases de los transformadores trifásicos para uso industrial, comercial y doméstico generalmente es de 220 volts, y el valor normal monofásico es de 127 volts.

Estas tensiones se pueden obtener, como se indica en la figura 1C-1.

Los devanados a, b y c, representan los tres secundarios del transformador conectado en estrella.

Las líneas trifásicas se señalan por las letras A, B y C, y las conexiones monofásicas van de A, B o C al neutro (tierra).

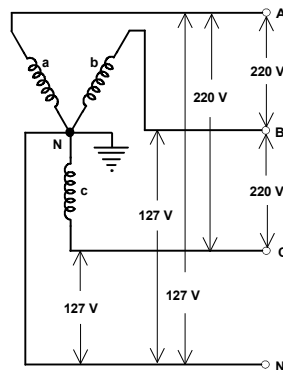


Fig. 1C-1

Los cuatro tipos de conexión que existen en los transformadores trifásicos, tanto de sus primarios como secundarios se muestran en la figura 1C-2.

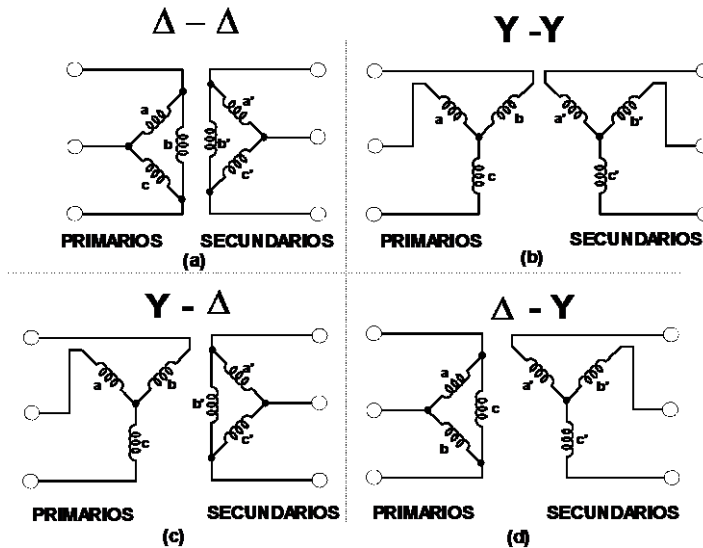


Fig. 1C-2

- | | |
|--------------------------------|---------------------|
| a) Devanados Delta-Delta | $(\Delta - \Delta)$ |
| b) Devanados Estrella-Estrella | $(Y - Y)$ |
| c) Devanados Estrella-Delta | $(Y - \Delta)$ |
| d) Devanados Delta-Estrella | $(\Delta - Y)$ |

De estas cuatro combinaciones la más utilizada es la última la delta-estrella.

Cualquiera que sea el método de conexión utilizado, los devanados deben de conectarse de tal manera que tengan las debidas relaciones de fase. Para determinarlas en un secundario concatenado en estrella como se indica en la figura 28-3(a), la tensión entre A y B debe ser igual a $:\sqrt{3}$ por la tensión A a Neutro o B a Neutro (tensión del devanado). Si la tensión A a B es igual al de los devanados (A a N o B a N) uno de los devanados debe invertirse. El tercer devanado C se conectará como se señala en la figura 1C-3(b) y la tensión C a A o B, también debe de ser igual a $:\sqrt{3}$ por la tensión de cualquiera de los devanados (A a N, B a N o C a N). Si no es así habrá que invertir el devanado C.

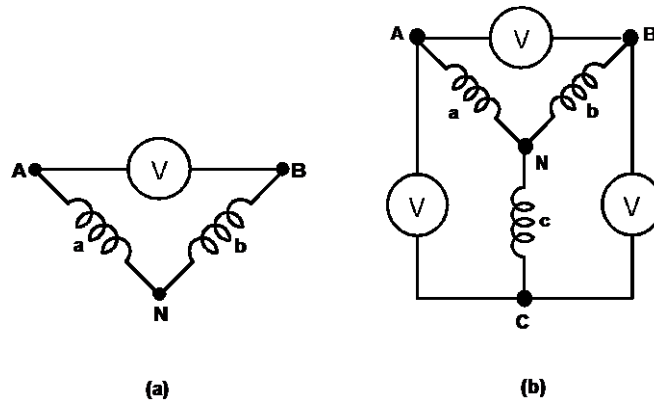


Fig. 1C-3

Para determinar las relaciones de fase apropiadas en un secundario conectado en delta, la tensión se mide en los dos devanados, como se puede observar en la figura 28-4(a). La tensión A a C, debe ser igual a la tensión de cualquiera de los devanados (A a B o B a C). Si no es así, uno de los devanados se deberá invertir. El devanado c, se conecta como se indica en la figura 28-4(b) y la tensión a través de los tres devanados C' a C debe ser igual a cero. De no ser así, el devanado c se debe invertir. Las terminales abiertas (C' a C) se conectan y el transformador tiene las relaciones de fase adecuadas para la conexión en delta, como se indica en la figura 28-4(c).

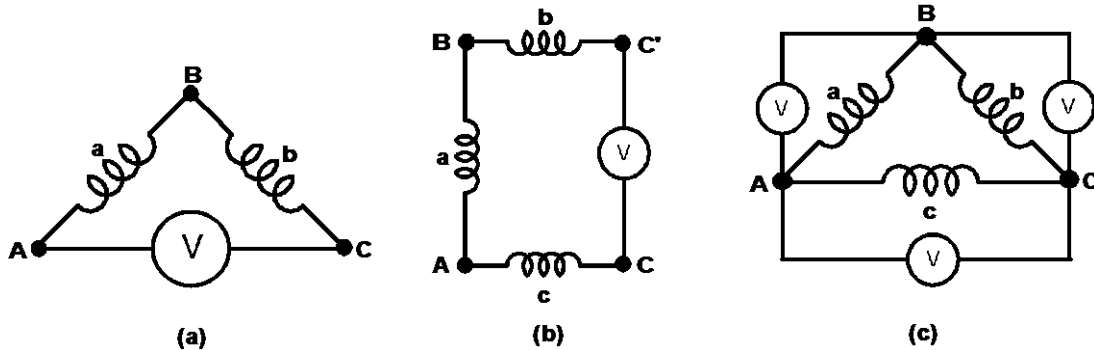


Fig. 1C-4

Con una conexión estrella-estrella, la relación de vueltas entre el devanado primario y el secundario, es la misma de un transformador monofásico independiente.

En la conexión delta-delta, también es la misma relación de vueltas del devanado primario y el secundario.

En la conexión delta-estrella, hay que considerar en la relación de vueltas en el secundario conectado en estrella, la tensión entre dos devanados cualquiera es igual a la tensión de un solo devanado multiplicado por $\sqrt{3}=1.732$

La conexión estrella-delta, es la opuesta a la conexión delta-estrella.

PARTES Y EQUIPO REQUERIDO

DESCRIPCION	Nº. DE PARTE
Fuente de alimentación	FA-5002
Panel de instrumentos	MA-5038-SA
Transformador (3)	MC-5023
Cables de conexión	WIR-5029

PROCEDIMIENTOS

- 1- En la figura 1C-6, aparecen tres transformadores conectados en delta-estrella ($\Delta - Y$).
Siga el procedimiento (1), adecuando la tensión de la fuente a 90 V.c.a.

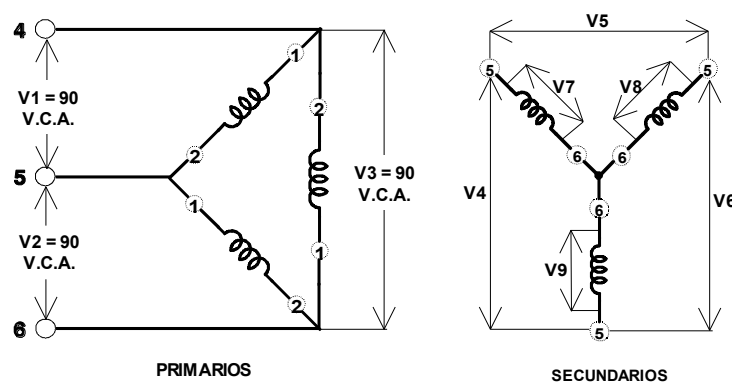


Fig. 1C-6

Valores calculados

$V_1 = \underline{90} \text{ V.}$;	$V_2 = \underline{90} \text{ V.}$;	$V_3 = \underline{90} \text{ V.}$
$V_4 = \underline{\quad} \text{ V.}$;	$V_5 = \underline{\quad} \text{ V.}$;	$V_6 = \underline{\quad} \text{ V.}$
$V_7 = \underline{\quad} \text{ V.}$;	$V_8 = \underline{\quad} \text{ V.}$;	$V_9 = \underline{\quad} \text{ V.}$

Valores medidos

$V_1 = \underline{90} \text{ V.}$;	$V_2 = \underline{90} \text{ V.}$;	$V_3 = \underline{90} \text{ V.}$
$V_4 = \underline{\quad} \text{ V.}$;	$V_5 = \underline{\quad} \text{ V.}$;	$V_6 = \underline{\quad} \text{ V.}$
$V_7 = \underline{\quad} \text{ V.}$;	$V_8 = \underline{\quad} \text{ V.}$;	$V_9 = \underline{\quad} \text{ V.}$

PRUEBA

2.- Si tiene tres transformadores monofásicos y cada uno tiene una capacidad de 60 KVA, ¿cuál es el total de la potencia trifásica que se puede obtener en cada una de las cinco conexiones?

Estrella-Estrella
Estrella-delta

Delta-Estrella

Delta-delta

Delta abierta - delta abierta

Investigue de las conexiones posibles trifásicas, ¿Cuál de las siguientes posibilidades se presentaría, si se invirtieran algunas polaridades secundarias ?.

- ¿Se tendría un cortocircuito directo? _____
- ¿Se calentaría el transformador? _____
- ¿Se desbalancearían las tensiones del primario? _____
- ¿Se desbalancearían las tensiones del secundario? _____

OBSERVACIONES Y CONCLUSIONES:

PRACTICA 2A

EL GENERADOR CON EXCITACIÓN INDEPENDIENTE

OBJETIVOS

- 1.-Estudiar las propiedades del generador de c.c. en derivación con excitación independiente, en condiciones de vacío y plena carga.
- 2.-Obtener la curva de saturación del generador.
- 3.-Obtener la curva de tensión de armadura en función de la intensidad de corriente de armadura del generador.

RESUMEN TEORICO

Una maquina de c.c., puede funcionar ya sea como motor o como generador. El motor convierte la potencia eléctrica en potencia mecánica, en tanto que el generador transforma la potencia mecánica en eléctrica. Por lo tanto, el generador debe ser impulsado mecánicamente a fin de que produzca electricidad.

Puesto que el campo es un electroimán, una intensidad de corriente debe fluir a través de él para producir un campo magnético. Esta corriente se conoce como **intensidad de corriente de excitación** y se puede suministrar al devanado del campo en dos formas: puede provenir de una fuente externa independiente de c.c., en cuyo caso el generador se clasifica como **generador con excitación independiente**, o bien puede provenir de la propia salida del generador, en cuyo caso se denomina **generador con autoexcitación**.

Suponga que el campo en derivación (paralelo-shunt) se excita por medio de una corriente directa, estableciéndose así un flujo magnético en el generador. Si se aplica un esfuerzo mecánico al eje, el rotor (o más correctamente, la armadura) girara y las bobinas de la armadura cortarían el flujo magnético induciéndose en ellas una tensión.

Esta tensión es de c.a. y para obtener la c.c. del generador, se deberá utilizar un rectificador. Con este fin se utiliza el conmutador y las escobillas.

La tensión inducida en las bobinas (y, por lo tanto, la tensión de c.c. en las escobillas) depende exclusivamente de dos cosas: la velocidad de rotación y la intensidad del campo magnético. Si la velocidad se duplica, la tensión se duplicará también. Si la intensidad del campo se incrementa en un 20%, la tensión se incrementa también en la misma proporción.

Aunque una excitación independiente requiere una fuente de alimentación de c.c. también independiente, es útil en los casos en que el generador deba responder rápidamente y con precisión a una fuente de control externo, o bien cuando la tensión de salida deba variar en un rango amplio.

Si no se tiene una carga eléctrica conectada al generador no fluirá corriente y solo habrá tensión en la salida. En cambio, si se conecta una resistencia de carga a la salida, la corriente fluye y el generador comenzará a proporcionar potencia eléctrica a la carga.

Entonces la máquina que impulsa el generador debe proporcionarle una potencia mecánica adicional. Debido a ello, con frecuencia, se observa un incremento en el ruido y la vibración del motor y del generador, junto con una caída en la velocidad.

PARTES Y EQUIPO REQUERIDO

DESCRIPCION	Nº. DE PARTE
Fuente de alimentación	FA-5002
Panel de instrumentos	MA-5036
Generador/motor de c.c.	ME-5003
Generador/motor sincrónico	ME-5010
Resistencias	MC-5020

Cables de conexión

WIR-5029

Banda

BD-5030

PROCEDIMIENTOS

Característica en vacío

- 1.- Como se requiere una velocidad constante de funcionamiento, se usará el motor síncrono para impulsar mecánicamente al generador de c.c.. Conecte el circuito que se ilustra en la figura 2A-1, utilizando la fuente de alimentación, amperímetros de c.a. (del panel de instrumentos) y el Generador/motor síncrono.

Otro motor impulsor puede ser el motor sincrono por reluctancia debido a su velocidad constante.

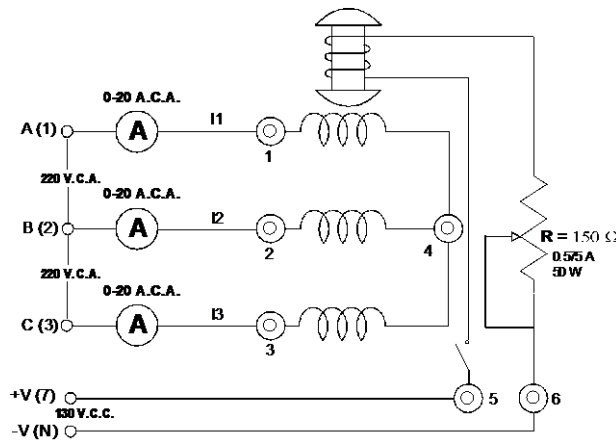


Fig. 2A-1

No aplique potencia por ahora

2.- Las terminales **A(1)**, **B(2)** y **C(3)** de la fuente de alimentación trifásica fija proporcionan la potencia a los tres devanados del estator. Las terminales **+V(7)** y **-V(N)** de la fuente de alimentación fija de c.c., proporcionan la potencia para el devanado del rotor. Ajuste la perilla de control del reóstato a la posición apropiada (media), para una excitación normal.

3.- Conecte el circuito que aparece en la figura 10-2

- Conecte el campo en derivación (paralelo) del generador, terminales (5) y (6) a la salida variable de c.c. de la fuente de alimentación, terminales **+V(8)** y **-V(N)** en tanto que el A.c.c.(0-20) se conecta en serie con el cable positivo.
- Conecte el medidor de 200 Vcc a la salida del generador de c.c. (terminales 1 y 2 de la armadura).
- Acople el motor síncrono y el generador de c.c. por medio de la banda.
- Cerciórese de que las escobillas están en la posición neutra.
- Pídale al instructor o al maestro que revise su circuito.

Nota:

El interruptor en el circuito de excitación del generador/motor síncrono, debe estar cerrado sólo cuando el motor está girando.

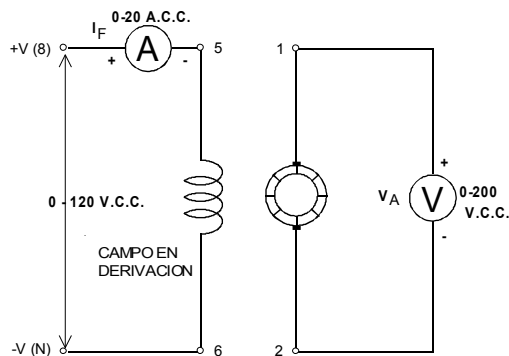


Fig. 2A -2

4.- Conecte la fuente de alimentación. El motor síncrono debe comenzar a girar.

- a) Después de 5 seg. accione el interruptor del frente del generador/motor síncrono para que este pueda alcanzar su velocidad síncrona (1800 r.p.m.)
- b) Haga variar la intensidad de corriente del campo en derivación (paralelo) " I_F " , haciendo girar la perilla de control de tensión de la fuente de alimentación. Observe el efecto en la salida del generador (tensión de armadura " V_A " según lo indica el voltmetro de c.c.).
- c) Mida y anote en la tabla 2A-1, la tensión de armadura " V_A " para cada una de las intensidades de corrientes de campo que aparecen en ella.
- d) Reduzca a cero la tensión y desconecte la fuente de alimentación.
- e) ¿Puede explicar porque se tiene una tensión de armadura a pesar de que la intensidad de corriente de campo sea cero?

I_F (miliAmpers)	V_A (Volts)
0	
50	
100	
150	
200	
250	
300	
350	
400	

Tabla 2A-1

5.- Invierta la polaridad del campo en derivación intercambiando los cables a las terminales 5 y 6 del generador de c.c.

- a) Conecte la fuente de alimentación y ajuste la intensidad de corriente de campo "**I_F**" a 300 mA.c.c.
- b) ¿Se invirtió la tensión de armadura? _____
- c) Reduzca a cero la tensión y desconecte la fuente de alimentación.

6.- Intercambie los cables del voltmetro de c.c. "**V_A**" de 200 V.

- a) Conecte la fuente de alimentación y ajuste la intensidad de corriente de campo "**I_F**" a 300 mA.c.c.
- b) Mida y anote la tensión de armadura.

$$V_A = \text{_____ V.c.c.}$$

- c) ¿Tienen aproximadamente el mismo valor la tensión de armadura y el que se obtuvo en el procedimiento (4); (a una "**I_F**" de 300 mA.c.c.), excepto que sus polaridades son inversas? _____
- d) Reduzca a cero la tensión y desconecte la fuente de alimentación.

7.- Invierta la rotación del motor propulsor intercambiando dos de las conexiones del estator (terminales 1, 2 ó 3) que van al motor síncrono.

- a) Conecte la fuente de alimentación y ajuste la intensidad de corriente de campo a 300 mA.c.c.
- b) ¿Se invirtió la polaridad de la tensión de armadura? _____
- c) Reduzca a cero la tensión y desconecte la fuente de alimentación.

8.- Intercambie los cables del voltmetro de c.c. " V_A " de 200 V.

a) Conecte la fuente de alimentación y ajuste la intensidad de corriente de campo " I_F " a 300 mA.c.c.

b) Mida y anote la tensión de armadura.

$$V_A = \text{_____ V.c.c.}$$

c) ¿Tienen aproximadamente el mismo valor la tensión de armadura que el procedimiento (4) (a una " I_F " de 300 mA.c.c.) excepto que sus polaridades son inversas? _____

d) Reduzca a cero la tensión y desconecte la fuente de alimentación.

Características de carga.

9.- Conecte el circuito que se ilustra en la figura 10-3, utilizando el módulo de resistencias (MC-5020). Coloque los interruptores del módulo de resistencias de tal modo que la resistencia total (equivalente), de carga sea 109Ω (consulte la tabla de resistencias y reactancias que aparece al principio del manual).

10.-Conecte la fuente de alimentación. El motor síncrono debe comenzar a girar.

a) Ajuste la corriente de campo de derivación " I_F " hasta que el generador proporcione una tensión de salida de 120 V.c.c. El ampermetro " I_A " debe indicar 1 amper de c.c.

b) Anote la intensidad de corriente del campo en derivación " I_F ".

$$I_F = \text{_____ mA.c.c.}$$

Está es la " I_F " nominal a la potencia nominal de salida del generador de c.c. ($P = V \times I$
 $= 120V \times 1A = 120 W$).

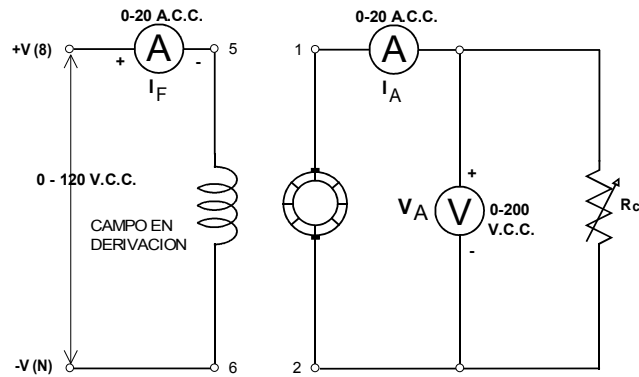


Fig. 2A-3

11.-Ajuste la resistencia de carga tantas veces como se requiera para obtener cada uno de los valores que aparecen en la tabla 2A-2, en tanto que mantenga el valor nominal " I_F " que encontró en el procedimiento (10).

a) Mida y anote " V_A " e " I_A " para cada uno de los valores de resistencia indicados en la tabla 2A-2.

NOTA:

Aunque el valor nominal de la intensidad de corriente de salida del generador es 1 A.c.c., puede cargarse hasta 1.5 A.c.c. sin dañarlo (50% de sobrecarga).

R_L (Ohms)	I_A (Ampers)	V_A (Volts)	POTENCIA (Watts)
∞			
600			
300			

240			
150			
109			
92.3			
80			

Tabla 2A-2

12.-Con la resistencia de carga ajustada a una intensidad de corriente de salida I_A de 1 A, conecte y desconecte la intensidad de corriente de campo I_F , mediante el cable de conexión de la terminal 6 del generador de c.c.

a) ¿Nota que el motor impulsor funciona con mayor dificultad cuando el generador entrega potencia a la carga? _____

b) Reduzca a cero la tensión y desconecte la fuente de alimentación.

13.-Calcule y anote la potencia para c/u de los valores indicados en la tabla 10-2.

14.-Conecte en cortocircuito total la armadura (terminales 1 y 2).

a) Verifique la posición de la perilla del control de tensión en la fuente de alimentación; debe ser tal que se obtenga una corriente de campo igual a cero.

b) Conecte la fuente de alimentación.

c) Incremente gradualmente la corriente de campo I_F hasta que el motor se pare.

ADVERTENCIA:

NO DEJE EL MOTOR EN ESTA CONDICION DURANTE MAS DE DOS SEGUNDOS.

- d) ¿Cuál es el valor de la intensidad de corriente de campo en derivación I_F que se requiere para parar el motor?

$$I_F = \text{_____ mA}_{cc}$$

- e) Desconecte la fuente de alimentación.

NOTA:

Con un cortocircuito en la armadura, la corriente en este aumenta mucho, lo cual produce un efecto de frenado tan fuerte que se parará el motor.

P R U E B A

- 1.- Indique dos formas en que se puede cambiar la polaridad de salida de un generador de c.c. en derivación.
- 2.- Si un generador de c.c. suministra 180 W. a una carga, ¿Cuál es el valor mínimo de los H.P. necesarios para impulsar este generador (suponiendo una eficiencia del 100%)?
- 3.- En la gráfica de la figura 10-4, dibuje la curva característica de " V_A " en función de " I_F " del generador de c.c. en derivación. Utilice los datos de la tabla 10-1. Observe que la curva característica "se dobla" al aumentar la corriente de campo. ¿Puede explicar porque sucede esto?
- 4.- En la figura 2A-5 trace la gráfica de la característica de carga V_A en función de I_A
Use los datos obtenidos en la tabla 2A-2.
- 5.- Calcule la regulación de tensión de la condición de vacío a la de carga plena (1 A.c.c.), $\text{reg.} = \text{.....}\%$

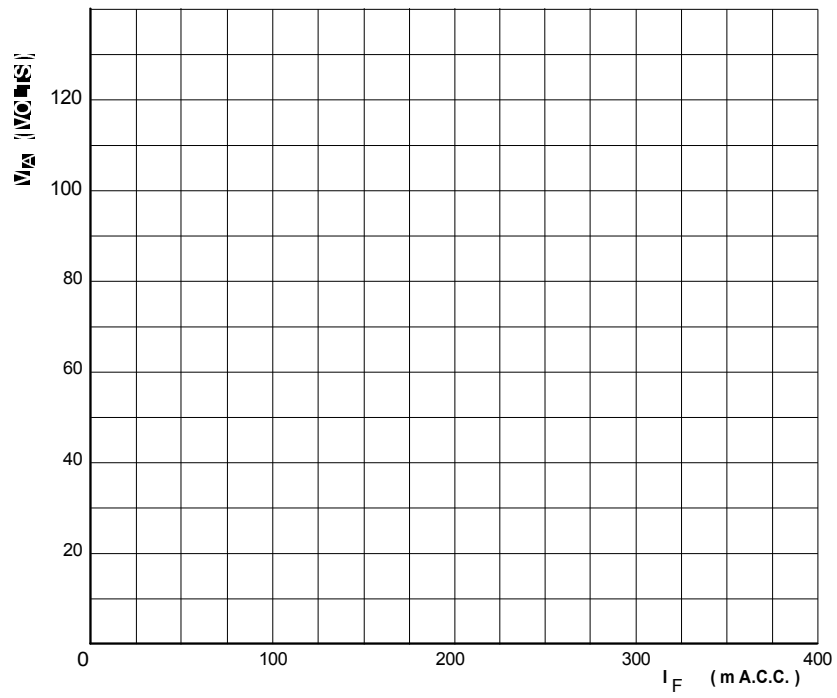
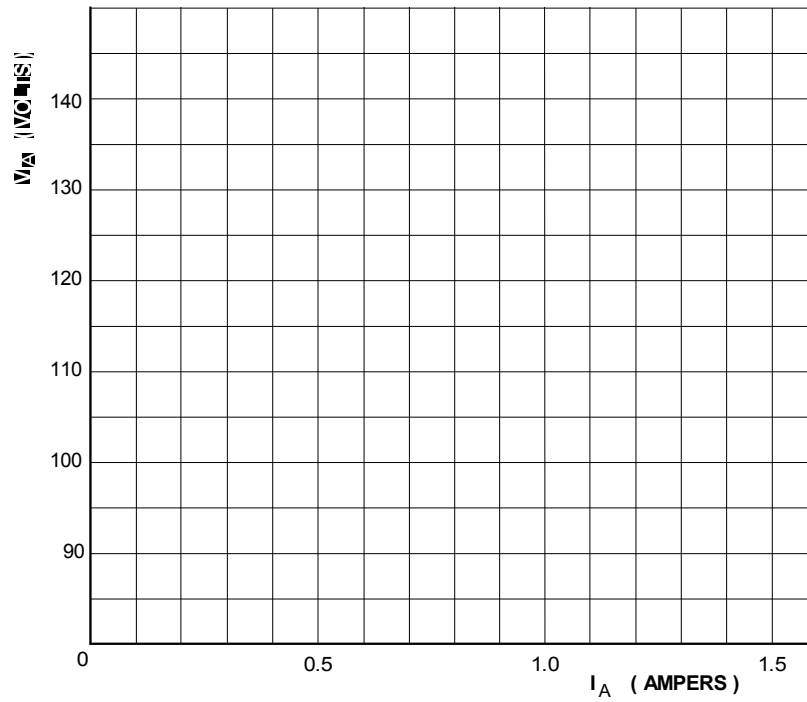


Fig. 2A-4



OBSERVACIONES Y CONCLUSIONES:

-30-

PRACTICA 2B**EL GENERADOR DE CC EN DERIVACION AUTOEXCITADO.****OBJETIVOS**

- 1.-Estudiar las propiedades del generador de c.c. en derivación con autoexcitación, en condiciones de vacío y plena carga.
- 2.-Aprender como se conecta el generador autoexcitable.
- 3.-Obtener la curva de tensión de armadura en función de la intensidad de corriente de armadura del generador.

RESUMEN TEORICO

El generador con excitación independiente tiene muchas aplicaciones. Sin embargo, posee la desventaja de que se requiere una fuente de alimentación independiente de corriente continua, para excitar el campo en derivación. Esto es costoso y en ocasiones inconveniente, por lo que el generador de c.c. autoexcitable es a menudo más apropiado.

En un generador con autoexcitación, el devanado de campo se conecta a la salida del generador. Se le puede conectar directamente a la salida, en serie con esta o bien, usando una combinación de ambas conexiones. La forma en que el campo se conecte (derivación, serie, compuesta) determina muchas de las características del generador.

Todos los generadores antes citados tienen la misma construcción. La autoexcitación es posible debido al magnetismo remanente de las partes de los polos del estator. Cuando gira la armadura se induce una pequeña tensión en sus devanados. Cuando el devanado de campo se conecta en paralelo (en derivación) con la armadura, se tendrá el flujo de una pequeña intensidad de corriente de campo. Si esta pequeña intensidad de corriente de campo fluye en sentido adecuado, el magnetismo remanente se refuerza, lo cual aumenta más todavía una tensión de armadura y, por lo tanto, se produce un rápido aumento de tensión.

Si la intensidad de corriente de campo no fluye en el sentido adecuado, el magnetismo remanente se reduce y no se genera tensión. En este caso, la situación se corrige intercambiando simplemente las terminales del campo en derivación.

PARTES Y EQUIPO REQUERIDO

DESCRIPCION	Nº. DE PARTE
Fuente de alimentación	FA-5002
Panel de instrumentos	MA-5038-SA
Generador/motor c.c.	ME-5003
Generador/motor síncrono	ME-5010
Resistencia	MC-5020
Cables de conexión	WIR-5029
Banda	BD-5030

PROCEDIMIENTOS

- 1.-El motor síncrono es el adecuado para impulsar el generador de c.c., debido a su velocidad constante de operación. Conecte el circuito que aparece en la figura 11-1, usando la fuente de alimentación, instrumentos de medición y el generador/motor síncrono.

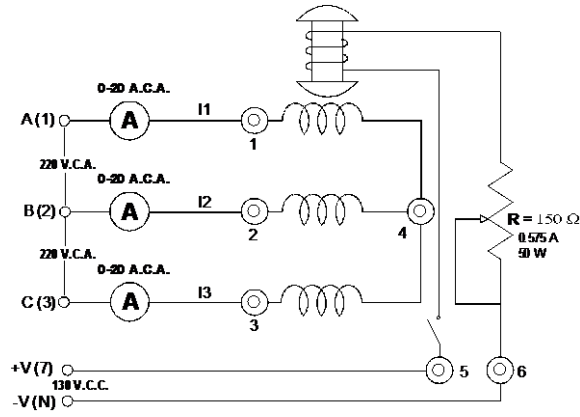


Fig. 2B-1

No aplique potencia por ahora.

- 2.-Las terminales A(1), B(2) y C(3) de la fuente de alimentación proporcionan la potencia trifásica fija para los devanados del estator. Las terminales +V(7) y -V(N) de la fuente de alimentación producen la potencia fija de c.c. para el devanado del rotor.

Ajuste la perilla de control del reóstato a su posición correcta (media), para una excitación normal.

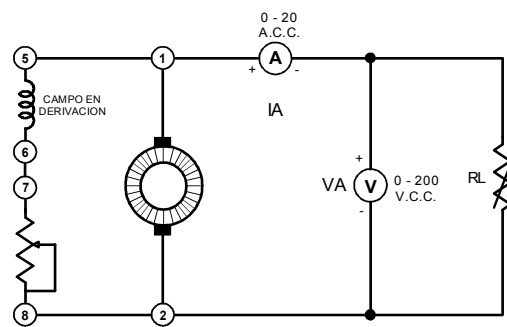


Fig. 2B-2

- 3.-Conecte el circuito de la figura 2B-2, usando el generador/motor de c.c., instrumentos de medición de c.c. y el módulo de resistencias.

- a) Acople el motor síncrono y el generador de c.c. por medio de la banda.
- b) Haga girar la perilla de control del reóstato de campo del generador de c.c., en el sentido contrario de las manecillas del reloj hasta la posición extrema, para obtener una resistencia mínima.
- c) Asegúrese de que las escobillas estén en la posición neutra.
- d) Coloque los interruptores de resistencia para obtener la condición de vacío (todos los interruptores abiertos).

4.- Conecte la fuente de alimentación. El motor síncrono debe comenzar a girar.

- a) Observe si la tensión V_A se incrementa en comparación con el experimento 10.

- b) Si no, desconecte la fuente de alimentación e intercambie los cables del campo en derivación, en las terminales 5 y 6.
- c) Mida la tensión de armadura con el circuito abierto.

$$V_A = \text{_____ V.c.c.}$$

5.- Haga girar el reóstato de campo y observe que pasa con la tensión de armadura V_A .

¿Varía?

Explique
porque:

6.- Coloque los interruptores de resistencia, en tal forma que la resistencia total de carga sea de 109Ω . Ajuste el reóstato de campo hasta que el generador de una tensión de salida de 120 V.c.c. El amperímetro I_A debe indicar 1 A.c.c.

- a) Este es el ajuste correcto del control del reóstato de campo para la potencia nominal de salida ($120\text{ V} \times 1\text{ a} = 120\text{ W}$) del generador de c.c. (110×1).

No toque el control del reóstato de campo durante el resto del experimento.

- 7.-Ajuste la resistencia de carga las veces que se requieran para obtener cada uno de los valores anotados en la tabla 11-1.

- a) Mida y anote V_A e I_A para cada valor de resistencia que aparece en la tabla.
- b) Desconecte la fuente de alimentación.
- c) Calcule y anote la potencia correspondiente a cada resistencia indicada en la tabla 11-1.

R₊	I_A	E_A	POTENCIA
OHMS	AMPERS	VOLTS	WATTS
∞			
600			
300			
200			
150			
120			
100			
80			
75			

Tabla 2B-1

8.-Invierta la rotación del motor propulsor, intercambiando dos de los tres cables de conexión del estator (terminales A(1), B(2) o C(3)), que van al motor síncrono.

- a) Elimine la carga del generador abriendo todos los interruptores de resistencia.
- b) Conecte la fuente de alimentación.
- c) ¿Aumento la tensión del generador? _____

Explique porque:

- d) Desconecte la fuente de alimentación.

PRUEBA

1.-Si un generador autoexcitable pierde todo su magnetismo remanente, ¿puede generar una tensión de salida?

2.- ¿Cómo se puede lograr que un generador opere después de haber perdido todo su magnetismo remanente?

3.- ¿Puede el generador perder lentamente su magnetismo remanente a través del tiempo? _____

4.-Dibuje la curva de regulación de tensión V_A en función de I_A , en la gráfica de la figura 2B-3, utilizando los valores obtenidos en la tabla 2B-1.

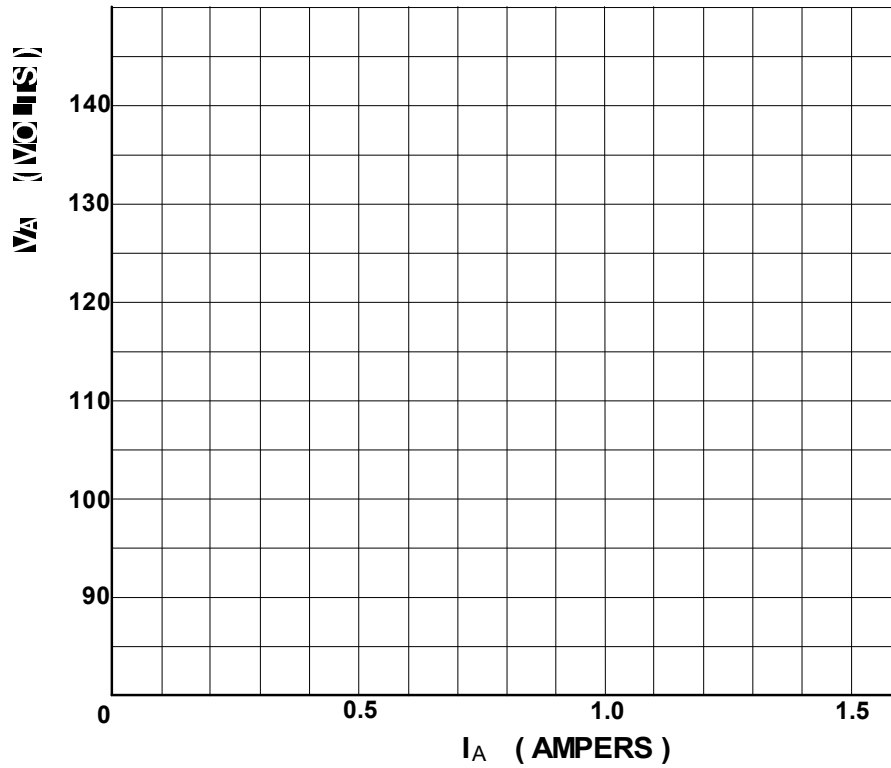


Fig. 2B-3

5.- Calcule la regulación de tensión, de vacío a plena carga (1 A.c.c.).

Regulación = _____ %

6.- Compare la regulación de tensión del generador autoexcitable con la de un generador con excitación independiente (Experimento de laboratorio No. 10).

7.- Explique porque uno de los generadores tiene mejor regulación de tensión que el otro.

OBSERVACIONES Y CONCLUSIONES:

PRACTICA 2C

EL GENERADOR COMPUESTO DE CC.

OBJETIVOS

- 1.-Estudiar las propiedades de los generadores compuestos de c.c. en condiciones de vacío y plena carga.
- 2.-Aprender como se conectan los generadores compuesto y diferencial compuesto.
- 3.-Obtener las curvas de tensión de armadura en función de la intensidad de corriente de armadura, en ambos tipos de generadores.

RESUMEN TEÓRICO

Los generadores en derivación autoexcitables tienen la desventaja de que las variaciones en su intensidad de corriente de carga, al pasar de la condición de vacío a la plena carga, también hacen variar su tensión de salida. El elevado valor de su regulación de tensión se debe a tres factores:

- a) La intensidad del campo magnético disminuye al caer la tensión de armadura, lo que reduce más todavía la intensidad de dicho campo y esto, a su vez, reduce tensión de armadura, etc.
- b) La caída de tensión en la armadura (caída $R I^2$ en la armadura) al pasar de vacío a plena carga.
- c) La velocidad de operación del motor propulsor puede disminuir con la carga (esto se refiere en particular a las máquinas de combustión interna y en los motores de inducción).

Los dos devanados de campo (en derivación y en serie) de los generadores compuestos, se conectan de tal manera que sus campos magnéticos se refuerzan entre sí (son aditivos). Así pues, cuando aumenta la corriente de carga, disminuye la intensidad de corriente que pasa por el devanado de campo en derivación y por lo tanto se reduce la intensidad de campo magnético. No obstante, si se hace pasar por el devanado del campo serie la intensidad de corriente de carga que tenga el mismo incremento, entonces aumentará la intensidad del campo magnético. Si se tiene el número apropiado de vueltas en el devanado serie, el incremento obtenido en la intensidad magnética

compensará la reducción producida por el devanado en derivación. La intensidad del campo magnético resultante permanecerá casi invariable y se tendrá un cambio muy pequeño en la tensión de salida cuando la carga varía a plena carga.

Si el campo serie se conecta en tal forma que la intensidad de corriente de armadura fluya en sentido tal que su campo magnético se oponga al del campo en derivación, se obtiene un generador diferencial compuesto. Este tipo de generador tiene una regulación elevada, es útil para aplicaciones tales como la soldadura y alumbrado de arco, en donde una intensidad de corriente de salida constante es más importante que la tensión de salida constante.

PARTES Y EQUIPO REQUERIDO

DESCRIPCION	Nº. DE PARTE
Fuente de alimentación	FA-5002
Panel de instrumentos	MA-5038-SA
Generador/motor de c.c.	ME-5003
Generador/motor síncrono	ME-5010
Resistencias	MC-5020
Cables de conexión	WIR-5029
Banda	BD-5030

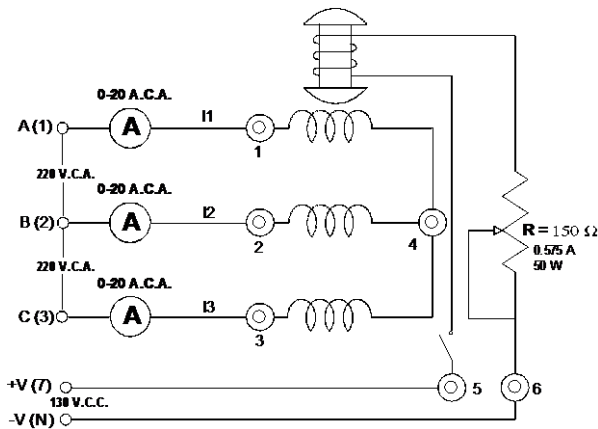


Fig. 12-1

PROCEDIMIENTOS

1.- Se usará el motor síncrono para impulsar mecánicamente al generador de c.c., debido a su velocidad constante de funcionamiento. Conecte el circuito ilustrado en la figura 12-1, utilizando la fuente de alimentación, instrumentos de medición y el generador/motor síncrono.

No aplique potencia por ahora.

2.- Las terminales A(1), B(2) y C(3) de la fuente de alimentación proporcionan la potencia trifásica fija para los tres devanados del estator. Las terminales +V(7) y -V(N) de la fuente de alimentación proporcionan la potencia fija en c.c. para el devanado del rotor. Ajuste la perilla de control del reóstato a la posición apropiada para una excitación normal.

3.- Conecte el circuito de la figura 12-2, utilizando el generador/motor de c.c., instrumentos de medición de c.c. y el módulo de resistencias.

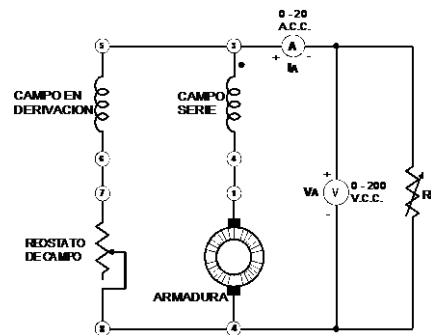
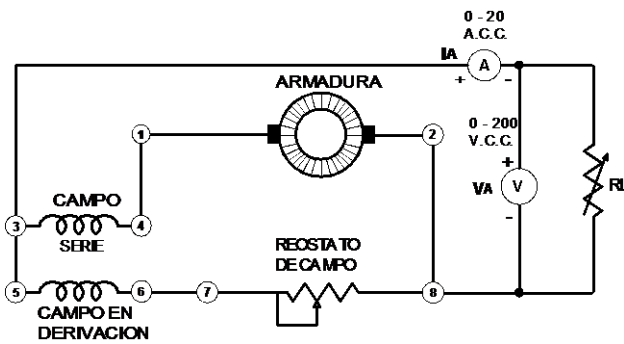


Fig. 12-2

- a) Acople el motor síncrono y el motor de c.c. por medio de la banda.
- b) Haga girar la perilla de control del reóstato de campo del generador de c.c., en el sentido contrario de las manecillas del reloj, hasta la posición extrema para obtener una resistencia mínima.
- c) Asegúrese de que las escobillas estén en la posición neutra.
- d) Coloque los interruptores de resistencia en la condición de vacío (todos los interruptores abiertos).

4.-Conecte la fuente de alimentación. El motor síncrono debe comenzar a girar.

- a) Observe si aumenta la tensión V_A en comparación con el experimento 10.

- b) Si no es así, desconecte la fuente de energía e intercambie dos de los tres cables de conexión del estator que van al motor síncrono.
- c) Mida la tensión de armadura de circuito abierto.

$$V_A = \text{_____ V.c.c.}$$

5.-Haga variar el reóstato de campo y observe la tensión de armadura V_A . ¿Varía?

Explique porque:

6.-Ajuste el reóstato de campo a una tensión de salida V_A de 120 V.c.c. para condición de vacío ($I_A = 0 \text{ A}$)

No toque la perilla de control del reóstato de campo en lo que queda de este experimento.

7.-Ajuste la resistencia de carga las veces que se requieran para obtener cada uno de los valores que aparecen en la tabla 12-1.

R+ OHMS	I_A AMPERS	V_A VOLTS	POTENCIA WATTS
∞			
600			
300			
200			
150			
120			
109			
100			
80			
75			

Tabla 12-1

a) Mida y anote V_A e I_A correspondientes a cada valor de resistencia indicado en la tabla.

b) Desconecte la fuente de alimentación.

c) Calcule y anote la potencia de cada resistencia anotada en la tabla 12-1

8.-Cambie solamente las conexiones del campo serie, haciéndolo de tal manera que la corriente de armadura pase por el en sentido opuesto.

- a) Complete el dibujo que aparece en la figura 12-3, indicando los cambios que crea pertinente hacer al circuito.

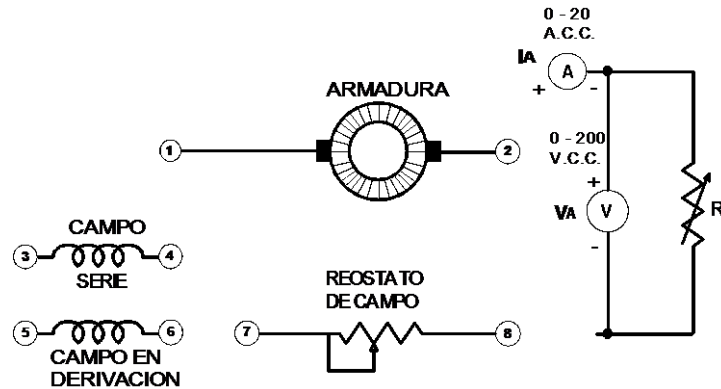


Fig. 12-3

- b) Pídale al maestro que verifique el circuito y su dibujo.

9.-Conecte la fuente de alimentación.

- a) Ajuste el reóstato de campo a un valor de V_A de 120 V.c.c.

- b) Después de esto, no vuelva a tocar el reóstato.

10.-Ajuste la resistencia de carga las veces que se requieran para obtener cada valor dado en la tabla 12-2.

- a) Mida y anote V_A e I_A para cada valor de resistencia indicado en la tabla.

- b) Desconecte la fuente de alimentación.

R+	I _A	V _A	POTENCIA
OHMS	AMPERS	VOLTS	WATTS
∞			
600			
300			
200			
150			
120			
109			
100			
80			
75			

Tabla 12-2

c) Calcule y anote la potencia correspondiente a cada resistencia de la tabla 12-2.

PRUEBA

1.- Indique cual procedimiento (7 ó 10) se refiere a:

a) El generador compuesto diferencial
Procedimiento _____

b) El generador compuesto acumulativo
Procedimiento _____

2.-Dibuje la curva de regulación de tensión V_A en función de I_A en la gráfica de la figura 12-4. Use los datos de la tabla 12-2.

3.-¿En que rango de tensión es casi constante la intensidad de corriente de armadura en el generador compuesto diferencial?

De _____ V.c.c. a _____ V.c.c.

4.-En la gráfica de la figura 12-5 trace la curva de regulación de tensión V_A en función de I_A . Utilice los datos de la tabla 12-1.

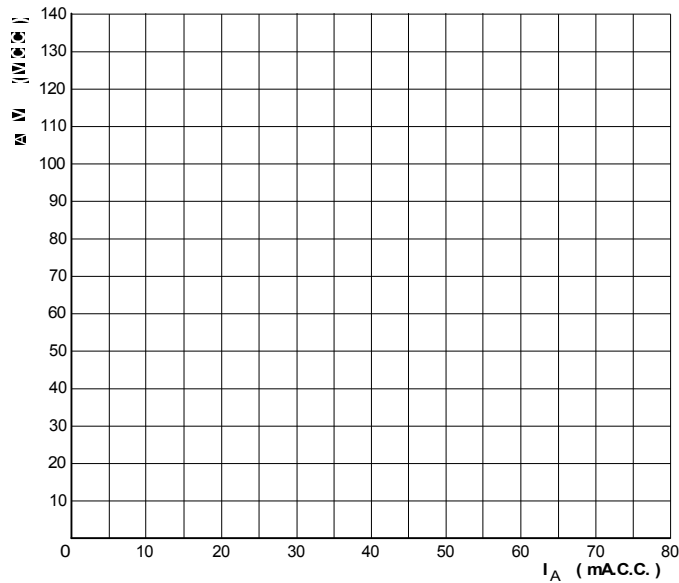


Fig. 12-4

5.-Calcule la regulación de tensión al pasar de la condición de vacío a plena carga (1 A.c.c.) del generador compuesto acumulativa larga

Regulación = _____ %

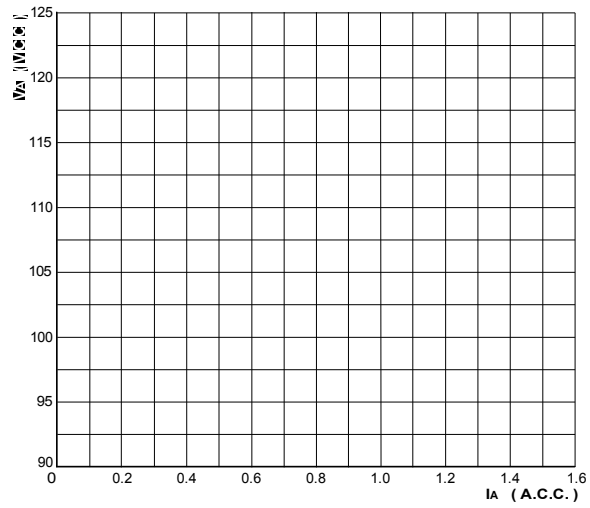


Fig. 12-5

6.-Compare la regulación de tensión del generador compuesto con la del generador en derivación auto- excitado y con excitación independiente.

OBSERVACIONES Y CONCLUSIONES:

PRACTICA 2D**EL GENERADOR DE C.C CON EXCITACIÓN SERIE.****OBJETIVOS**

- 1.-Estudiar las propiedades del generador serie c.c.
- 2.-Aprender a conectar un generador serie.
- 3.-Obtener la curva de la tensión de armadura en función de la intensidad de corriente de armadura del generador serie.

RESUMEN TEORICO.

Llámesese generador serie aquel cuyo devanado de campo se conecta en serie con el devanado de armadura. La intensidad de corriente de excitación que pasa por el devanado de campo de un generador serie, es la misma intensidad de corriente que la que el generador proporciona a la carga. Vea la figura 13-1.

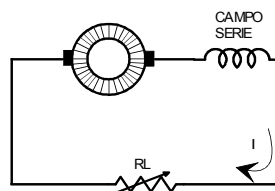


Fig. 13-1

Si la carga tiene una resistencia alta, solo se podrá generar una tensión de salida mínima debido a la intensidad de corriente de campo mínima. En un circuito abierto, el generador tendrá solo un mínimo de tensión de salida debido a su magnetismo remanente. Si la carga toma más intensidad de corriente, entonces la intensidad de corriente de excitación aumenta, el campo magnético se hace más intenso y el generador produce una tensión de salida mayor.

Por lo tanto, en un generador en serie, los cambios en la corriente de carga afectan enormemente la tensión de salida del generador. Un generador en serie tiene una regulación de tensión muy elevada, por lo que no conviene utilizarlo como fuente de potencia.

En cambio, los generadores serie se utilizan en sistemas de distribución de c.c. como elevadores de la tensión de línea. Por ejemplo, vea el circuito que se ilustra en la figura 13-2, en el que la fuente de potencia proporciona potencia de c.c. a la carga R_L a través de una línea de transmisión de resistencia R_1 . La tensión en la carga fluctuará según la intensidad de corriente de línea sea grande o pequeña.

Esta tensión fluctuante en la carga se puede corregir insertando un generador serie en la línea, como se ilustra en la figura 13-3. Al aumentar la corriente de línea aumenta la tensión del generador V_G , y compensa la caída de tensión que se produce en la resistencia de la línea de transmisión R_1 , manteniendo así una tensión relativamente constante en la carga variable.

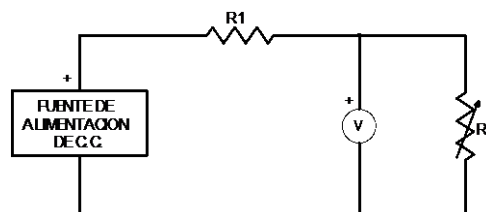


Fig. 13-2

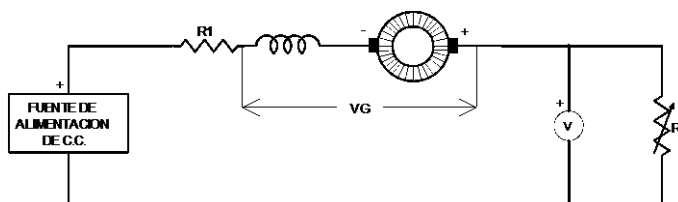


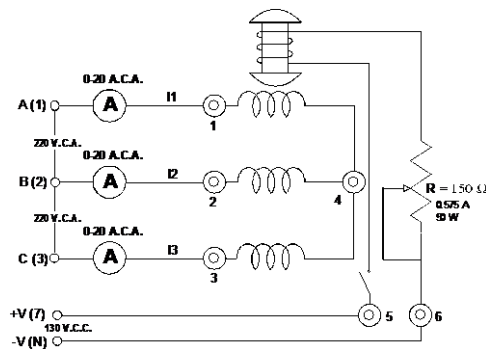
Fig. 13-3

PARTES Y EQUIPO REQUERIDO

DESCRIPCION	Nº. DE PARTE
Fuente de alimentación	FA-5002
Panel de instrumentos	MA-5038-SA
Generador/motor de c.c.	ME-5003
Generador/motor síncrono	ME-5010
Resistencias (2)	MC-5020
Cables de conexión	WIR-5029
Banda	BD-5030

PROCEDIMIENTOS

- 1.- Se utilizará el motor síncrono para impulsar mecánicamente el generador de c.c., debido a su velocidad constante de funcionamiento. Conecte el circuito de la figura 13-4, utilizando la fuente de alimentación, instrumentos de medición de c.a. y generador/motor síncrono.



No aplique potencia por ahora.

Fig. 13-4

2.-Las terminales A(1), B(2) y C(3) de la fuente de alimentación proporcionan la potencia trifásica fija para los tres devanados del estator. Las terminales +V(7) y -V(N) de la fuente de alimentación proporcionan potencia de c.c. fija para el devanado del rotor.

3.-Haga girar la perilla del control del reóstato hasta que esté en la posición correspondiente a una excitación normal.

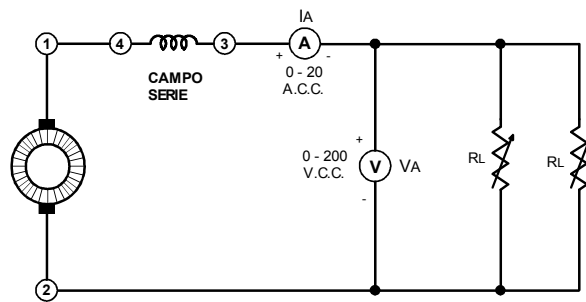


Fig. 13-5

- a) Acople el motor síncrono y el generador de c.c. por medio de la banda.
- b) Cerciórese de que las escobillas estén en la posición neutra.
- c) Coloque los interruptores de resistencia en vacío (todos los interruptores abiertos).

4.-Conecte la fuente de energía. El motor síncrono debe comenzar a girar.

- a) Mida la tensión de salida del generador en vacío.

$$V_A = \underline{\hspace{2cm}} \text{ V.c.c.}$$

- b) ¿A qué se debe que haya tensión en circuito abierto?

5.-Conecte una carga de 28.57 ohms en el circuito, cerrando todos los interruptores de resistencia de ambos módulos de resistencias (2), y observe si aumenta V_A .

a) Si no es así, desconecte la fuente de alimentación e intercambie los cables del campo serie en las terminales 3 y 4.

6.-Ajuste la resistencia de carga tantas veces como se necesite para obtener cada uno de los valores que aparecen en la tabla 13-1 (Use la tabla de resistencias equivalentes en paralelo que se proporciona al principio de este manual, y recuerde que ahora cuenta con dos sistemas de resistencia en paralelo).

a) Mida y anote V_A e I_A para cada valor de resistencia de la tabla.

b) Desconecte la fuente de alimentación.

c) Calcule y anote la potencia de cada resistencia indicada en la tabla 13-1.

EXPERIMENTO OPCIONAL

Si el tiempo lo permite, se puede efectuar el siguiente experimento sobre el uso de un generador serie como regulador de voltaje. Para esto será necesario pedir prestado otro módulo de resistencias.

7.-Conecte el circuito de la figura 13-6 (desconecte el motor síncrono de la fuente de alimentación; pero no se desacople el motor del generador).

R+ OHMS	I_A AMPERS	V_A VOLTS	POTENCIA WATTS
∞			
39.99			
37.49			
35.29			
33.32			
31.57			
29.99			
28.57			

Tabla 13-1

- a) Ajuste R_1 , que representa la resistencia de la línea de transmisión, a 28.57 ohms, cerrando todos los interruptores de los módulos de resistencia (2) en paralelo.

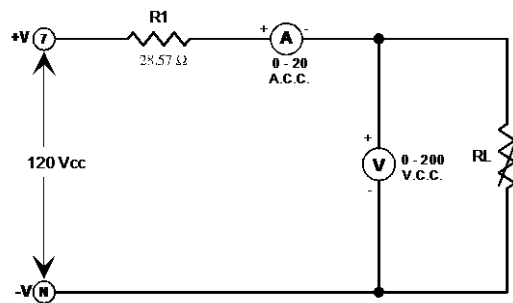


Fig. 13-6

- 8.-Conecte la fuente de energía y ajústela a 120 V.c.c., tomando esta lectura en el voltmetro V_1 .

R+ OHMS	I_A AMPERS	V_A VOLTS
∞		
600		
240		
150		
100		
80		

Tabla 13-2

- a) Ajuste la resistencia de carga R_L (tercer módulo de resistencia) para obtener cada uno de los valores anotados en la tabla 13-2.
- b) Mida y anote V_2 e I para cada valor señalado en la tabla.

Asegúrese de comprobar que la tensión de entrada sea siempre de 120 V.c.c., antes de efectuar cada medición.

- c) Vuelva la tensión a cero y desconecte la fuente de alimentación.

9.- ¿Qué observaciones puede hacer sobre la regulación de tensión de la carga R_L ?

10.- Conecte el generador serie en el circuito, como se indica en la figura 13-7.

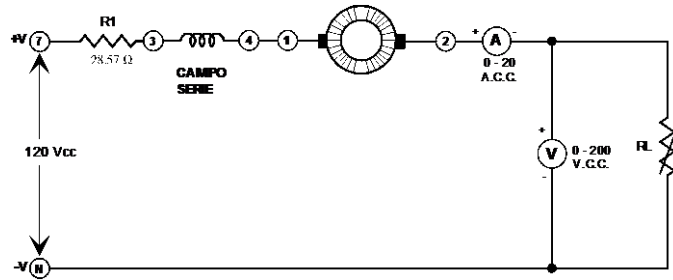


Fig. 13-7

a) Conecte el motor síncrono a la fuente de alimentación.

11.-Conecte la fuente de alimentación. El motor debe comenzar a girar.

a) Repita el procedimiento (8), pero anote los resultados en la tabla 13-3.

R+ OHMS	I_A AMPERS	V_A VOLTS
∞		
600		
240		
150		
100		
80		

Tabla 13-3

Nota:

Si la variación de tensión de carga V_2 es mayor que el procedimiento (8), desconecte la fuente de alimentación e intercambie las conexiones que van al devanado de campo serie (terminales 3 y 4).

12.-Compare la regulación de tensión en la carga que haya con y sin el generador serie.

PRUEBA

1.-En la gráfica de la figura 13-8 dibuje la curva de regulación de voltaje V_A en función de I_A . Use los datos de la tabla 13-1.

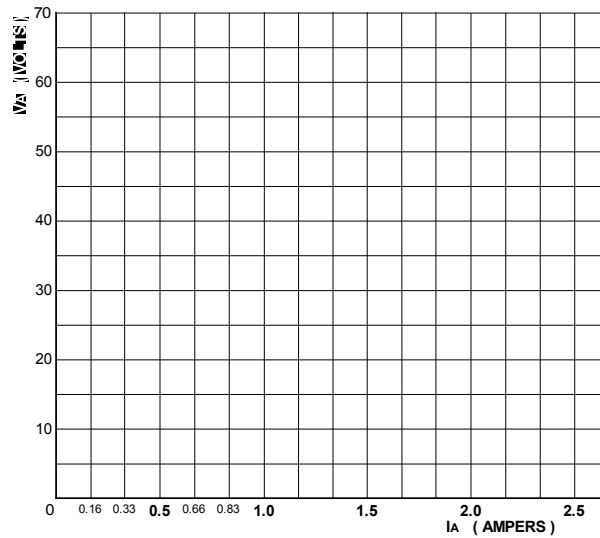


Fig. 13-8

2.-Calcule la regulación de tensión de la condición de vacío a la plena carga (1. A.c.c.).

Regulación = _____ %

3.-Escriba algunos comentarios sobre las características de cada generador:

- a) Generador en derivación con excitación independiente.
- b) Generador en derivación autoexcitable.
- c) Generador compuesto acumulativo.
- d) Generador compuesto diferencial.
- e) Generador serie.

OBSERVACIONES Y CONCLUSIONES:

PRACTICA 3A**EL MOTOR DE C.C PARTE I****OBJETIVOS**

- 1.-Estudiar los valores nominales de corriente de los diversos devanados.
- 2.-Examinar la estructura de un generador/motor de c.c.
- 3.-Medir la resistencia en sus devanados.

RESUMEN TEORICO

Los motores de corriente continua son insuperables para aplicaciones en las que debe ajustarse la velocidad, así como para aplicaciones en las que se requiere un par grande. En la actualidad se utilizan millones de motores de c.c. cuya potencia es de una fracción de caballo en las industrias del transporte, en automóviles, trenes y aviones, donde impulsan ventiladores de diferentes tipos para aparatos de aire acondicionado, calentadores y descongeladores; también mueven los limpiadores de parabrisas y accionan los elevadores de asientos y ventanas. También son útiles para arrancar motores de gasolina y diesel en autos, camiones, autobuses tractores y lanchas.

El motor de c.c. tiene un estator y un rotor (este último es más conocido como armadura). El estator contiene uno o más devanados por cada polo, los cuales están diseñados para llevar intensidades de corrientes directas que establecen un campo magnético.

La armadura y su devanado están ubicados en la trayectoria de este campo magnético y cuando el devanado lleva intensidad de corriente, se desarrolla un par-motor que hace girar el motor. Hay un conmutador conectado al devanado de la armadura, si no se utilizara un conmutador, el motor solo podría dar una fracción de vuelta y luego se detendría.

PARTES Y EQUIPO REQUERIDO

DESCRIPCION	Nº. DE PARTE
Fuente de alimentación	FA-5002
Panel de instrumentos	MA-5038-SA
Generador/motor de c.c.	ME-5003
Tacómetro manual	RPM-5028
Cables de conexión	WIR-5029

PROCEDIMIENTOS

1.-Examine la estructura del generador/motor de c.c., poniendo especial atención en el motor, el reóstato, las terminales de conexión y el alambrado.

2.-Observando el motor desde la parte posterior del módulo:

a) Identifique el devanado de la armadura.

b) Identifique los polos del estator.

c) ¿Cuántos polos de estator hay? _____

d) El devanado del campo en derivación de cada polo del estator se compone de muchas vueltas de alambre de diámetro pequeño. Identifique el devanado del campo en derivación.

e) El devanado del campo en serie está arrollado en el interior del devanado de campo en derivación sobre cada polo del reactor, se compone de menos vueltas y el diámetro del alambre es mayor. Identifique el devanado de campo serie.

3.-Viendo el motor desde el frente:

- a) Identifique el conmutador
- b) ¿Aproximadamente cuántas barras de conmutador (segmentos) hay?

- c) ¿Cuántas _____ escobillas _____ hay?

- d) La posición neutral de las escobillas se indica mediante una línea roja marcada en la cubierta del motor. Identifíquela.
- e) Las escobillas se pueden ubicar en el conmutador moviendo la palanca de ajuste de escobillas, hacia la derecha o a la izquierda de la línea roja indicadora. Mueva la palanca en ambos sentidos y luego devuélvala a la posición neutral.

4.-Viendo la parte delantera del módulo se nota que :

- a) El devanado de campo en derivación (vueltas numerosas de alambre fino) está conectado con las terminales _____ y _____.
- b) El devanado de campo en serie (pocas vueltas de alambre más grueso) está conectado con las terminales _____ y _____.
- c) La intensidad de corriente nominal de cada devanado está indicada en la carátula del módulo. ¿Podría responder a las preguntas (a) y (b) contando solo con estos datos? _____

Explique su respuesta:

- d) Las escobillas (segmentos del conmutador y devanado del inducido) se conectan a las terminales _____ y _____.

5.-El reóstato, montado en la carátula del módulo, está diseñado para controlar (y llevar con seguridad) la intensidad de corriente del campo en derivación.

a) El reóstato está conectado a las terminales _____ y _____.

b) ¿Cuál es el valor nominal de su resistencia? _____ ohms.

c) ¿Cuál es su capacidad de intensidad de corriente de fusión? _____ A.

d) ¿Cuál es la máxima potencia que puede disipar ?

$$I^2R = \text{_____} \times \text{_____} = \text{_____} \text{ W.}$$

6.-A continuación medirá la resistencia de cada devanado del motor utilizando el método del voltmetro-ampérmetro. Con estos datos calculará la pérdida de potencia en cada devanado. Use la fuente de alimentación, medición de c.c. y generador/motor de c.c. para conectar el circuito de la figura 3A-1.

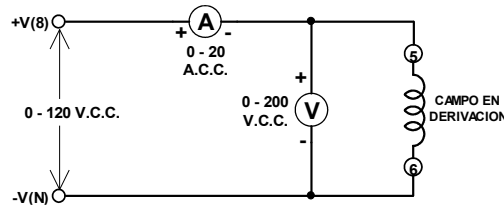


Fig. 3A-1

7.-Conecte la fuente de alimentación.

a) Aumente lentamente la tensión hasta que el devanado de campo en derivación lleve 0.4 A. de corriente, según lo indique el ampérmetro de 0-20 A.c.c. (este es el valor de la intensidad de corriente nominal del devanado de campo en derivación).

b) Mida y anote la tensión del devanado de campo en derivación.

$$V(\text{campo en derivación}) \text{ _____ V.c.c.}$$

- c) Reduzca la tensión a cero y desconecte la fuente de alimentación.
- d) Calcule la resistencia del devanado de campo en derivación.

$$R_{(\text{campo en derivación})} = \frac{V}{I} = \underline{\hspace{2cm}} \text{ Ohms}$$

- e) Calcule las pérdidas de I^2R (potencia) del devanado de campo en derivación.

$$P_{(\text{campo en serie})} = I^2R = \underline{\hspace{1cm}} \times \underline{\hspace{1cm}} = \underline{\hspace{1cm}} \text{ W.}$$

8.- Conecte el circuito de la figura 14-2 .

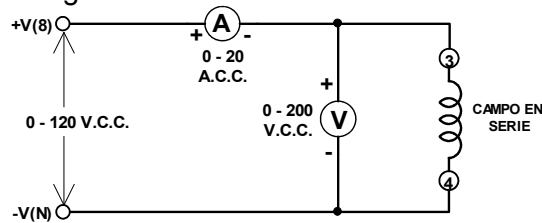


Fig. 3A-2

- a) Este es el mismo circuito que se ilustra en la figura 3A-1, excepto que el devanado de campo en serie sustituyó al devanado de campo en paralelo.
- b) Conecte la fuente de alimentación y aumente lentamente la tensión de c.c. hasta que el devanado de campo en serie lleve una intensidad de corriente de 3 A. según lo indica el medidor de 20 A.c.c. (este es el valor nominal de la intensidad de corriente del devanado de campo en serie).

ADVERTENCIA:

Se requieren solo unos cuantos volts, de manera que el control de tensión se debe girar con mucha lentitud.

- c) Mida y anote la tensión a través del devanado de campo en serie.

$$V_{(\text{campo en serie})} = \text{_____ V.c.c.}$$

d) Reduzca la tensión a cero y desconecte la fuente de alimentación.

e) Calcule la resistencia del devanado de campo en serie.

$$R_{(\text{campo en serie})} = \frac{V}{I} = \text{_____} = \text{_____ ohms}$$

f) Calcule las pérdidas de I^2R del devanado de campo en serie.

$$P_{(\text{campo en serie})} = I^2R = \text{_____} \times \text{_____} = \text{_____ W.}$$

9.- Conecte el circuito que aparece en la figura 3A-3.

a) Este es el mismo circuito de la figura 3A-2, excepto que el devanado de la armadura (más las escobillas) han reemplazado al devanado de campo serie .

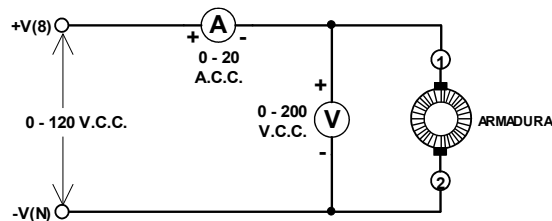


Fig. 3A-3

b) Conecte la fuente de alimentación y aumente la tensión lentamente hasta que el devanado de la armadura lleve una intensidad de corriente de 3 A., según lo indique el medidor de 20 A.c.c. (éste es el valor nominal de la intensidad de corriente del devanado de la armadura).

c) Mida y anote la tensión a través del devanado de la armadura (más las escobillas).

$$V_{(\text{armadura})} = \underline{\hspace{2cm}} \text{ V.c.c.}$$

d) Reduzca la tensión a cero y desconecte la fuente de alimentación.

e) Calcule la resistencia del devanado del inducido (más las escobillas).

$$R_{(\text{armadura})} = \frac{V}{I} = \underline{\hspace{2cm}} = \underline{\hspace{2cm}} \text{ Ohms}$$

f) Calcule las pérdidas del I^2R del devanado (más las escobillas).

$$P_{(\text{armadura})} = I^2R = \underline{\hspace{2cm}} \times \underline{\hspace{2cm}} = \underline{\hspace{2cm}} \text{ W.}$$

10.-Haga girar el devanado de la armadura aproximadamente 90° hacia la izquierda.

a) Ahora, las escobillas están haciendo contacto con diferentes segmentos del conmutador.

b) Repita el procedimiento (9).

$$c) V = \underline{\hspace{2cm}} \text{ V.c.c. ; } R = \underline{\hspace{2cm}} \text{ Ohms ; } P = \underline{\hspace{2cm}} \text{ W.}$$

11.-Haga girar la armadura 15° mas hacia la izquierda.

a) Repita el procedimiento (9).

$$V = \underline{\hspace{2cm}} \text{ V.c.c. ; } R = \underline{\hspace{2cm}} \text{ Ohms ; } P = \underline{\hspace{2cm}} \text{ W.}$$

PRUEBA

1.- ¿Cuál sería la intensidad de corriente del campo en derivación del motor, si el devanado de campo en derivación se excita mediante 120 V.c.c.?

2.- Si se tiene una corriente de 3 A.c.c. que fluye por el devanado de campo serie del motor, ¿cuál será la caída de tensión resultante?

3.- Si el reóstato se conectara en serie con el devanado de campo en derivación y la combinación se conectara a una línea de 120 V.c.c., ¿que variaciones de intensidad de corriente del campo en derivación se podrían obtener de su motor?

_____ I mínima = _____ A.c.c. I máxima =
_____ A.C.C.

4.- Todos los devanados, e incluso el conmutador del motor, están hechos de cobre, ¿porqué?

5.- ¿Porqué las escobillas del motor están hechas de carbón y no de cobre?

6.-Si el devanado de campo en serie del motor se conectara directamente a la fuente de alimentación de 120 V.c.c.

a) ¿Qué flujo de corriente tendría?

b) ¿Cuál sería la pérdida de potencia (en Watts)?

c) ¿Se pierde toda esta energía solo en forma de calor?

d) ¿Qué cree que le sucedería al devanado si la intensidad de corriente se mantuviera durante algunos minutos?

7.- ¿Que significa "intensidad de corriente nominal" y "tensión nominal"?

8.- Si el devanado de la armadura y el de campo en serie del motor se conectaran en serie a una fuente de 120 V.c.c., ¿cuál sería la intensidad de corriente inicial?

9.- En este motor, ¿es la resistencia de la armadura (más las escobillas) substancialmente la misma para cualquier posición de rotación de la armadura?

Explique porque:

OBSERVACIONES Y CONCLUSIONES:

-47-

PRACTICA 3B**EL MOTOR DEC.C PARTE II****OBJETIVOS**

- 1.-Localizar la posición neutra de las escobillas.
- 2.-Conocer las conexiones básicas del motor
- 3.-Observar las características de operación de motores conectados en serie y en derivación.

RESUMEN TEORICO

Para que un motor de c.c. pueda funcionar, es necesario que pase una intensidad de corriente por el devanado de la armadura. El estator debe producir un campo (flujo) magnético con un devanado en derivación o en serie (o bien, una combinación de ambos).

El par que se produce en un motor de c.c. es directamente proporcional a la intensidad de corriente de la armadura y al campo del estator. Por otro lado, la velocidad del motor la determinan principalmente la tensión de la armadura y el campo del estator. La velocidad del motor aumenta cuando la tensión aplicada a la armadura se incrementa. La velocidad del motor también aumenta cuando se reduce el campo del estator. En realidad, la velocidad puede aumentar en forma peligrosa cuando, por accidente, se anula el campo del estator. Como ya se sabe, los motores de c.c. pueden explotar cuando trabajan a

velocidad excesiva. No obstante, el motor de c.c. que se usa aquí, ha sido diseñado para soportar posibles condiciones de exceso de velocidad.

PARTES Y EQUIPO REQUERIDO

DESCRIPCION	Nº. DE PARTE
Fuente de alimentación	FA-5002
Panel de instrumentos	MA-5038-SA
Generador/motor de c.c.	ME-5003
Tacómetro manual	RPM-5028
Cables de conexión	WIR-5029

PROCEDIMIENTOS

COMO ENCONTRAR LA POSICION NEUTRA:

1.- Ahora se utilizará corriente alterna para determinar la posición neutra de las escobillas del motor de c.c. con la fuente de energía, de medición de c.a. y de generador/motor de c.c. Conecte el circuito que aparece en la figura 3B-1. Las terminales $A_V(4)$ y N de la fuente de alimentación proporcionarán una tensión variable de 0-127 V.c.a. conforme se hace girar la perilla de control de la salida de tensión.

¡ No conecte la fuente por ahora !

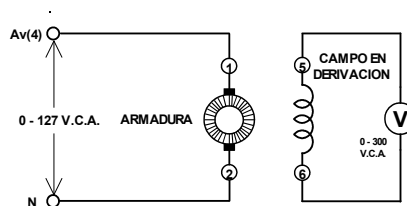
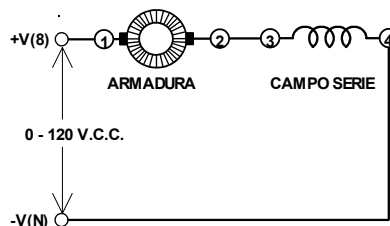


Fig. 3B-1

- 2.-Desprenda el generador/motor de c.c. y adelántelo aproximadamente 10 cm. Meta la mano detrás de la placa delantera del módulo y mueva la palanca de ajuste de la escobilla hasta el extremo máximo en el sentido de las manecillas del reloj. No vuelva a poner el módulo en su lugar (tendrá que mover de nuevo las escobillas).
- 3.-Conecte la fuente de energía; coloque en la posición de fase a neutro (A-n) de c.a. el conmutador del voltmetro de la fuente de energía y mueva lentamente hacia delante la perilla de control de la salida de tensión hasta que el voltmetro de c.a. conectado al devanado de campo en derivación indique aproximadamente **80 V.c.a.** (la tensión de c.a. en el campo en derivación se induce por acción de la intensidad de corriente alterna que atraviesa la armadura).
- 4.-Meta cuidadosamente la mano detrás de la cara frontal del módulo (cuidando de mantener la otra en el bolsillo) y mueva las escobillas de una posición extrema a la otra. Observará que la tensión de c.a. inducida a través del campo disminuye a cero y luego aumenta nuevamente conforme se llega a la otra posición extrema, siguiendo el sentido contrario al de las manecillas del reloj.
 - a) Deje las escobillas en la posición en donde la tensión inducida sea cero o lo más próximo. Este punto corresponde al plano neutro del generador /motor de c.c. Cada vez que use el generador/motor de c.c., las escobillas deben ajustarse a la posición neutra.
 - b) Reduzca la tensión a cero y desconecte la fuente de alimentación. Vuelva a colocar el módulo generador/motor de c.c. en su lugar y desconecte el circuito.

CONEXIONES DEL MOTOR EN SERIE.

- 5.-Con la fuente de alimentación, su indicador de salida de tensión de c.c. y del generador/motor de c.c., conecte el circuito ilustrado en la figura 3B-2. Observe que la armadura está conectada en serie con el devanado de campo en serie a través de la



tensión de entrada.

Fig. 3B-2

6.-Conecte la fuente de alimentación y nuevamente ponga en la posición de c.c. el conmutador del voltmetro de la fuente de alimentación. Ajuste la tensión de salida a 120 V.c.c.

7.-

a) ¿Gira el motor rápidamente? _____

b) Use el tacómetro manual y mida la velocidad del motor en revoluciones por minuto.

Velocidad en serie = _____ r.p.m.

8.-Reduzca la tensión de la fuente de alimentación y observe el efecto que se produce en la velocidad del motor. Observaciones:

a) Reduzca la tensión hasta que pueda determinar la dirección de rotación (en el sentido de giro de las manecillas del reloj o contrario a este).

Rotación = _____

b) Reduzca la tensión a cero y desconecte la fuente de alimentación.

9.-Vuelva a conectar el circuito de la figura 3B-3 (el único cambio hecho en relación con el circuito de la figura 3B-2 es que las conexiones a la armadura quedaron invertidas).

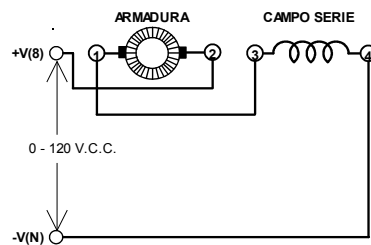


Fig. 3B-3

10.-Repita los procedimientos (6) al (8), con las conexiones de la armadura invertidas que se indican en la figura 3B-3.

Velocidad en serie (inversión) = _____ r.p.m.

Rotación = _____

11.-Escriba una regla para cambiar la dirección de rotación de un motor de c.c. en serie.

CONEXIONES DEL MOTOR EN DERIVACION.

12.-Conecte el circuito que aparece en la figura 15-4. Observe que el reóstato está en serie con el campo en derivación y que esta combinación se conecta en paralelo con la armadura a través de la tensión de entrada.

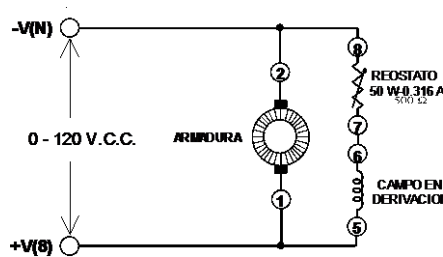


Fig. 3B-4

13.-Ajuste el reóstato a la resistencia mínima (aproximadamente cero ohms cuando se hace girar a la posición extrema en el sentido contrario de las manecillas del reloj).

a) Conecte la fuente de alimentación y ajústela a 120 V.c.c.

b) Mida la velocidad del motor con el tacómetro.

Velocidad en derivación (cero ohms) = _____ r.p.m.

c) Ajuste el reóstato a la resistencia máxima (aproximadamente 500 ohms).

Velocidad en derivación (500 ohms) = _____ r.p.m.

d) Determine la dirección de rotación.

Rotación = _____

14.-Reduzca la tensión a cero y desconecte la fuente de alimentación.

a) Invierta la polaridad de la tensión de entrada intercambiando solo los cables de conexión de la fuente de alimentación.

15.-Repita el procedimiento (13) y compare los resultados:

a) ¿Cambió la rotación de dirección?

b) ¿Varió la velocidad? _____

c) Reduzca la tensión a cero y desconecte la fuente de alimentación.

16.-Intercambie los cables de conexión que van a la fuente de alimentación. El circuito debe quedar igual al que se ilustra en la figura 3B-4. Ahora invierta solo las conexiones de la armadura.

17.-Repita el procedimiento (13) y compare la dirección de rotación con la que se encontró en el procedimiento (13).

Rotación = _____

18.-Mientras el motor siga funcionando, abra momentáneamente el circuito del campo en derivación, quitando el cable de conexión de una de las terminales del devanado de campo en derivación (5 o 6). Tenga mucho cuidado de no tocar ninguna de las otras conexiones de las terminales ni ningún metal mientras efectúe este procedimiento. Esté listo para cortar inmediatamente la energía aplicada al motor desconectando la fuente de alimentación.

a) Explique lo que sucede cuando en un motor de c.c. se pierde la alimentación al campo en derivación

b) ¿Puede ocurrir lo mismo en un motor de c.c. conectado con el campo en serie?

Explique porque:

19.-Conecte el circuito de la figura 3B-5. Observe que la armadura está conectada a la salida variable de 0-140 V.c.c. (terminales +V(8) y -V(N)), en tanto que el campo en derivación está conectado a la salida fija de 130 V.c.c. (terminales +V(7) y -V(N)).

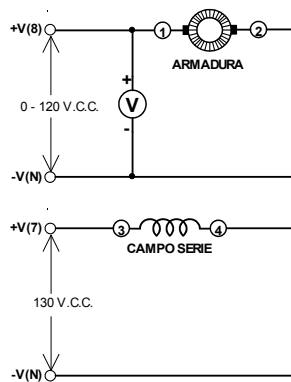


Fig. 3B-5

20.-Conecte la fuente de alimentación y ajuste la tensión de la armadura a **30 V.c.c.**, guiándose por las lecturas que de el voltmetro.

- a) Use el tacómetro manual para medir la velocidad del motor. Anote en la tabla 15-1 las mediciones de velocidad (espere hasta que la velocidad del motor se estabilice antes de efectuar la medición).

VOLTS	0	30	60	90	120
VELOCIDAD R.P.M.	0				

Tabla 3B-1

- b) Repita (a) para cada uno de los valores de tensión que se indican en la tabla.
- c) Marque los puntos obtenidos en la tabla 15-1, en la gráfica ilustrada en la figura 15-6. Luego trace una línea continua por los puntos marcados.
- d) ¿Es un buen método de control de velocidad el hacer que varíe la tensión de la armadura manteniendo constante la tensión del campo en derivación?

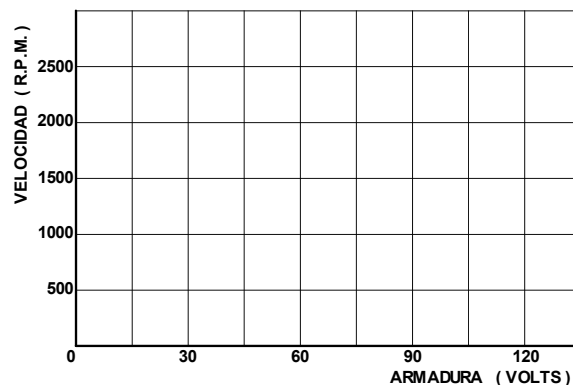


Fig. 3B-6

PRUEBA

- 1.- Explique como se localiza la posición neutra de las escobillas en un motor de c.c.
- 2.- ¿Giraría el motor si solo se excitara la armadura (se le aplicara una tensión)?

- 3.- ¿Porqué es peligroso aplicar energía a un motor de c.c. en serie, sin ninguna carga?
- 4.- ¿Cuáles son las dos formas en que se puede invertir la rotación de un motor c.c. conectado en derivación?
- 5.- ¿Porqué se necesitan detectores de pérdida de campo en motores grandes de c.c.?
- 6.- Dibuje un circuito indicando como conectaría:
 - a) Un motor en derivación a una fuente de c.c.
 - b) Un motor en derivación a una fuente de c.c., utilizando un reóstato de campo.
 - c) Un motor en serie a una fuente de c.c.
- 7.- Cuales son las dos formas en que se puede variar la velocidad de un motor de c.c.

a)

b)

8.-De los dos métodos anteriores

a) ¿Cuál de los dos da el mayor rango de velocidad? _____

b) ¿Cuál es el más económico (utiliza menos partes)? _____

OBSERVACIONES Y CONCLUSIONES:

EL MOTOR DE C.C EN DERIVACION

OBJETIVOS

- 1.-Estudiar las características del par-motor en función de la velocidad de un motor c.c. con devanado en derivación
- 2.-Calcular la eficiencia de un motor de c.c. con devanado en derivación.

RESUMEN TEORICO

La velocidad de cualquier motor de c.c. depende principalmente de su tensión de armadura y de la intensidad del campo magnético. En un motor en derivación, el devanado de campo y el de la armadura se conectan en paralelo directamente a las líneas de alimentación de c.c. Si la tensión de línea de c.c. es constante, la tensión de la armadura y la intensidad de campo serán constantes también. Por lo tanto, el motor en paralelo debería funcionar a una velocidad razonablemente constante.

Sin embargo, la velocidad tiende a disminuir cuando se aumenta la carga del motor. Este descenso de velocidad se debe sobre todo a la resistencia del devanado de la armadura. Los motores en derivación con bajas resistencias en el devanado de la armadura funcionan a velocidades casi constantes.

Al igual que en la mayoría de los dispositivos de conversión de energía, el motor en derivación de c.c. no tiene una eficiencia del 100%. En otras palabras, no toda la energía eléctrica que se proporciona al motor se convierte en potencia mecánica. La diferencia de potencia entre la entrada y la salida se disipa en forma de calor y se conoce como las "pérdidas" de la máquina. Estas pérdidas aumentan con la carga, haciendo que el motor se caliente mientras produce energía mecánica.

PARTES Y EQUIPO REQUERIDO

DESCRIPCION	Nº. DE PARTE
Fuente de alimentación	FA-5002
Panel de instrumentos	MA-5038-SA
Generador/motor de c.c.	ME-5003
Electrodinómetro	ME-5012
Tacómetro manual	RPM-5028
Cables de conexión	WIR-5029
Banda	BD-5030

PROCEDIMIENTOS

- 1.-Conecte el circuito de la figura 16-1, utilizando la fuente de alimentación, generador/motor de c.c., medición de c.c. y electrodinómetro.

No aplique potencia por ahora.

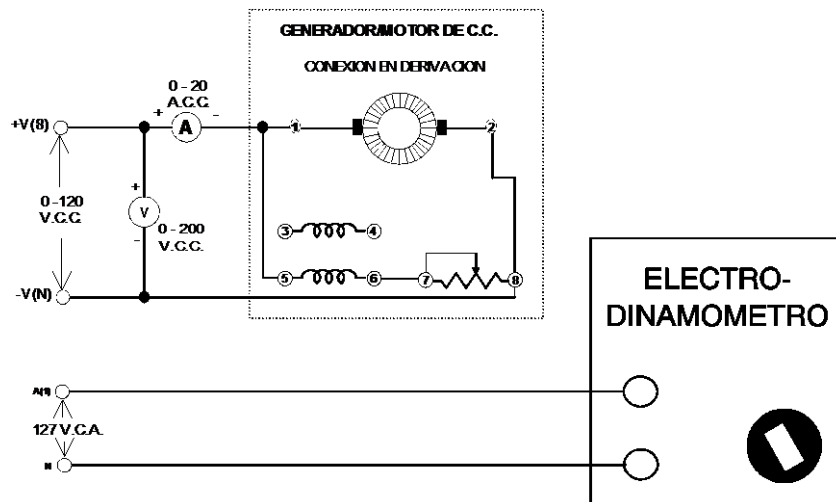


Fig. 16-1

Observe que el motor está conectado para funcionar con su campo en paralelo y se conecta a la salida de c.c. variable de la fuente de alimentación (terminales +V(8) y -V(N)). El Electrodinómetro se conecta a la salida de 120 V.c.a. de la fuente de alimentación (terminales A(1) y N).

Acople el electrodinómetro al generador/motor de c.c. por medio de la banda.

- 2.-Ajuste la perilla de control del reóstato de campo en derivación en su posición extrema haciéndolo girar en el sentido de las manecillas del reloj (para obtener una máxima excitación del campo en derivación). Verifique que las escobillas estén en la posición neutra.
- 3.-Ajuste la perilla de control del electrodinómetro en su posición extrema haciéndola girar en sentido contrario al de las manecillas del reloj (para proporcionar una carga mínima en el arranque del motor).
- 4.-Conecte la fuente de alimentación y ajuste la tensión variable de salida a 120 V.c.c., guiándose por las lecturas tomadas en el voltmetro.
- 5.-
 - a) Ajuste el reóstato de campo en derivación a una velocidad en vacío de 1,800 r.p.m., según lo indique el tacómetro manual (cerciórese de que el voltmetro, conectado a la entrada del circuito, indique exactamente 120 V.c.c.).
 - b) Mida la intensidad de corriente de línea tomando esta lectura en el ampermetro cuando la velocidad del motor sea 1,800 r.p.m., y anote este valor en la tabla 16-1.

NOTA : Para obtener un par exacto de 0 Kgf-cm., desacople el motor del electrodinómetro.

V VOLTS	I AMPERS	VELOCIDAD R.P.M.	PAR-MOTOR KgF-cm
120			0
120			3.5
120			6.9
120			10.4
120			13.5

Tabla 16-1

6.-

- a) Aplique carga al motor de c.c. haciendo variar la perilla de control del electrodinamómetro hasta que la escala marcada en la carcasa del motor indique 4 Kgf-cm. (si es necesario, ajuste la fuente de alimentación para mantener 120 V.c.c.)
- b) Mida la intensidad de corriente de línea y la velocidad del motor, y anote estos valores en la tabla 16-1.
- c) Repita esta operación para cada uno de los valores de par indicados en la tabla, en tanto que mantiene una entrada constante de 120 V.c.c.
- d) Reduzca a cero la tensión y desconecte la fuente de alimentación.

7.-

- a) Marque los valores de velocidad del motor tomados de la tabla 16-1, en la gráfica de la figura 16-2.

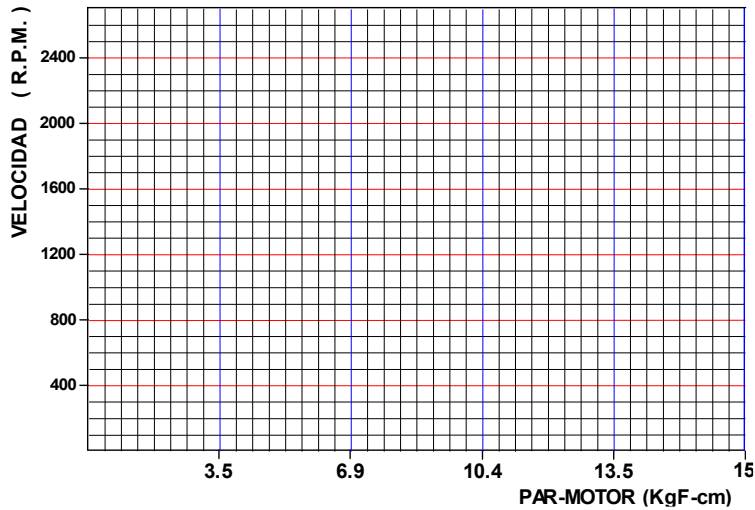


Fig. 16-2

b) Trace una curva continua por los puntos marcados.

c) La gráfica terminada representa las características de velocidad en función del par-motor, de un motor típico de c.c. en derivación. En los dos experimentos de laboratorio siguientes se dibujarán gráficas similares para motores de c.c. con devanado en serie y compuesto. Luego se compararán y evaluarán las características de velocidad en función del par-motor para cada tipo de motor.

8.-Calcule la regulación de velocidad (carga completa = 10.4 KgF-cm), utilizando la ecuación:

$$\% \text{ de Regulación de velocidad} = \frac{(\text{Vel. de vacío}) - (\text{Vel. a plena carga})}{\text{Vel. a plena carga}} \times 100$$

$$\% \text{ de Regulación de velocidad} = \underline{\hspace{2cm}} \%$$

PRUEBA

- 1.- Calcule los H.P. que desarrolla el motor de c.c. con devanado en derivación cuando el par-motor es 10.4 Kgf-cm. Use la ecuación:

$$\text{H.P.} = \frac{(\text{r.p.m.}) (\text{KgF} - \text{cm}) (1.38)}{100,000}$$

$$\text{H.P.} = \underline{\hspace{2cm}}$$

- 2.- Si se sabe que 1 H.P. equivale a 746 Watts, ¿cuál es el valor equivalente en Watts de la salida del motor de la pregunta 1 ?

$$\text{Salida de Watts} = \underline{\hspace{2cm}} \text{ W.}$$

- 3.- ¿Cuál es la potencia de entrada (en Watts) del motor de la pregunta 1 ?

$$\text{Entrada en Watts} = \underline{\hspace{2cm}} \text{ W.}$$

- 4.- Conociendo las potencias de entrada y salida en Watts, ¿cuál es la eficiencia del motor de la pregunta 1 ?

$$\% \text{ de Eficiencia} = \frac{\text{Potencia de salida}}{\text{Potencia de entrada}} \times 100$$

$$\text{Eficiencia} = \underline{\hspace{2cm}} \%$$

- 5.- Calcule las pérdidas (en Watts) del motor de la pregunta 1 .

$$\text{Perdidas} = \underline{\hspace{2cm}} \text{ W.}$$

- 6.- Indique algunas de las partes del motor en que se producen estas pérdidas.

- 7.- ¿Disminuirán estas pérdidas si se montara un ventilador en el eje del motor?

¿Porqué?

8.-De dos razones por las que las pérdidas son indeseables.

9.- ¿Cuántas veces es mayor la intensidad de corriente de arranque, que la intensidad de corriente normal de plena carga?

OBSERVACIONES Y CONCLUSIONES:

PRACTICA 3D

EL MOTOR DE C.C EN SERIE

OBJETIVOS

- 1.-Determinar las características del par-motor en función de la velocidad de un motor de c.c. con el campo en serie.
- 2.-Calcular la eficiencia de un motor de c.c. con el campo en serie.

RESUMEN TEORICO

Ya se vio que el motor de c.c. con el campo en derivación tiene una velocidad casi constante debido a que su tensión de armadura y su campo magnético se mantienen prácticamente invariables en condiciones que van desde las de vacío hasta las de plena carga. El motor serie se comporta en una forma muy distinta.

En este motor, el campo magnético es producido por la intensidad de corriente que fluye a través del devanado de armadura, y a causa de esto es débil cuando la carga del motor es pequeña (el devanado de la armadura toma intensidad de corriente mínima). El campo magnético es intenso cuando la carga es grande (el devanado de la armadura toma intensidad de corriente máxima). La tensión de armadura es casi igual a la tensión de la línea de alimentación (como sucede en el motor con devanado en derivación) y se puede hacer caso omiso de la pequeña caída en el campo en serie. En consecuencia, la velocidad del motor con el campo en serie depende totalmente de la corriente de carga. La velocidad es baja con cargas muy pesadas, y muy alta en vacío. Muchos motores en serie, al funcionar en vacío, quedarían deshechos por la velocidad tan alta que desarrollan. Las grandes fuerzas relacionadas con altas velocidades, harían que el rotor explote, lo cual sería muy peligroso para las personas y maquinaria que estén cerca.

El par-motor de cualquier motor de c.c. depende del producto de la intensidad de corriente de armadura y del campo magnético. En el caso del motor con devanado en serie, esta relación implica que el par-motor será muy grande a intensidades de corriente de armadura grandes, tales como las que se producen durante el arranque. Por lo tanto,

el motor serie es ideal para el arranque con cargas de gran inercia y es especialmente útil como propulsor en los trolebuses y trenes eléctricos, así como en aplicaciones de tracción de servicio pesado.

PARTES Y EQUIPO REQUERIDO

DESCRIPCION	Nº. DE PARTE
Fuente de alimentación	FA-5002
Panel de instrumentos	MA-5038-SA
Generador/motor de c.c.	ME-5003
Electrodinamómetro	ME-5012
Tacómetro manual	RPM-5028
Cables de conexión	WIR-5029
Banda	BD-5030

PROCEDIMIENTOS

1.-Conecte el circuito de la figura 17-1, utilizando la fuente de alimentación, generador/motor de c.c., medición de c.c. y electrodinamómetro.

No aplique potencia por ahora.

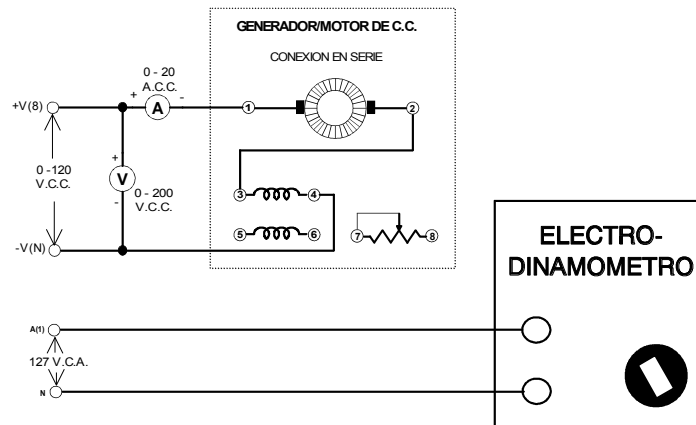


Fig. 17-1

Conecte el electrodinamómetro al generador/motor de c.c. por medio de la banda.

Observe que el motor está conectado para una operación en serie (el devanado de campo en derivación y el reóstato no se utilizan en este caso) y está conectado a la salida de c.c. variable de la fuente de alimentación (terminales +V(8) y -V(N)). El electrodinamómetro se conecta a la salida 127 V.c.a. fijos de la fuente de alimentación (terminales A(1) y N).

- 2.- Ajuste la perilla de control del electrodinamómetro a su posición extrema, haciéndola girar en sentido contrario a las manecillas del reloj (para proporcionar una carga mínima de arranque al motor de c.c.).
- 3.-
 - a) Conecte la fuente de alimentación y aumente gradualmente la tensión de c.c. hasta que el motor comience a girar. Observe la dirección de rotación. Si no es en el sentido de las manecillas del reloj, desconecte el motor e intercambie las conexiones del campo serie.
 - b) Ajuste la tensión variable a 120 V.c.c. exactamente, tomando esta lectura en el medidor.
- 4.-
 - a) Ajuste la carga del motor serie de c.c. haciendo girar la perilla del electrodinamómetro hasta obtener una lectura de 13.5 Kgf-cm (si es necesario,

ajuste de nuevo la fuente de alimentación para que suministre exactamente 120 V.c.c.).

- b) Mida la intensidad de corriente de línea y la velocidad del motor (con el tacómetro de mano). Anote estos valores en la tabla 17-1.
- c) Repita esta operación para cada valor de par-motor anotado en la tabla manteniendo una entrada constante de 120 V.c.c.
- d) Reduzca a cero la tensión y desconecte la fuente de alimentación.

NOTA: para un par-motor de 0 Kgf-cm. exactamente, desacople el electrodinamómetro.

5.-

- a) En la gráfica de la figura 17-2, marque los valores de velocidad del motor obtenidos en la tabla 17-1.
- b) Trace una curva continua por los puntos marcados.

V	I	VELOCIDAD	PAR-MOTOR
VOLTS	AMPERS	R.P.M.	KgF-cm
120			0
120			3.5
120			6.9
120			10.4
120			13.5

Tabla 17-1

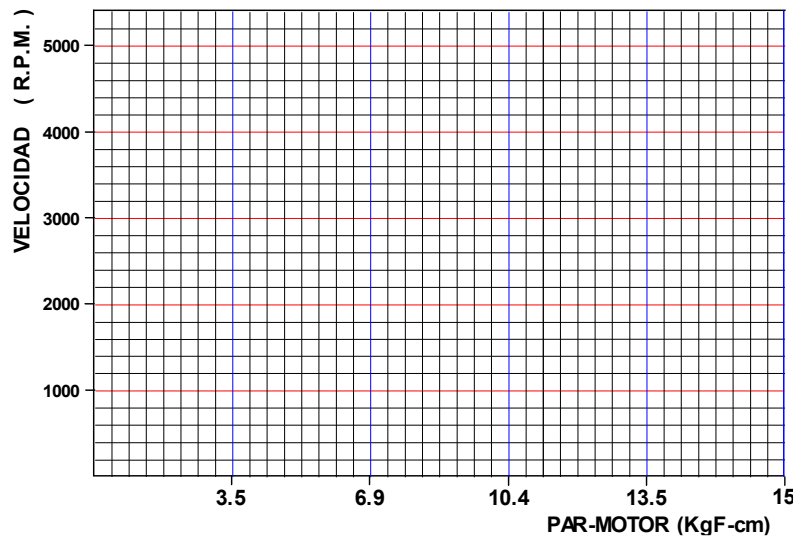


Fig. 17-2

- c) La gráfica representa las características de velocidad en función del par-motor de un motor típico de c.c. con el campo en serie. En el siguiente experimento de laboratorio, se dibujará una gráfica similar para el motor compuesto de c.c., a fin de comparar y evaluar las curvas características de velocidad en función del par-motor de cada tipo de motor.

6.- Calcule la regulación de velocidad (plena carga = 10.4 kgf-cm.) aplicando la ecuación:

$$\% \text{ de Regulación} = \frac{(\text{VELOCIDAD EN VACIO}) - (\text{VELOCIDAD A PLENA CARGA})}{\text{VELOCIDAD A PLENA CARGA}} \times 100$$

Regulación de velocidad = _____ %

7.- Ajuste la perilla de control del electrodinamómetro a su posición media haciéndole girar en el sentido de las manecillas del reloj (para proporcionar una carga máxima de arranque para el motor-serie).

8.-

- a) Conecte la fuente de alimentación y aumente gradualmente la tensión de c.c. hasta que el motor tome 3 amperes de intensidad de corriente de línea. El motor debe girar con lentitud.

b) Mida y anote la tensión de c.c. y el par-motor desarrollado.

V = _____ V, Par-motor = _____ Kgf-cm.

c) Reduzca a cero la tensión y desconecte la fuente de alimentación.

9.-La intensidad de corriente de línea del procedimiento (8), está limitada por la resistencia equivalente a la c.c. del motor serie.

a) Calcule el valor de la intensidad de corriente de arranque si se aplicara la tensión plena de línea (120 V.c.c.) al motor serie.

Intensidad de corriente de arranque = _____ A.

PRUEBA

1.-Calcule los H.P. que desarrolla el motor serie cuando el par-motor es 12.5 Kgf-cm. Use la ecuación:

$$\text{H.P.} = \frac{(\text{r.p.m.}) (\text{Kgf-cm}) (1.38)}{100,000}$$

H.P. = _____

2.-Sabido que 1 H.P. equivale a 746 Watts, exprese en Watts la salida del motor de la pregunta 1.

Salida en Watts = _____ W.

3.- ¿Cuál es la potencia de entrada (en Watts) del motor de la pregunta 1?

Entrada en Watts = _____ W.

4.- Sabiendo las potencias de entrada y salida en Watts, ¿cuál es la eficiencia del motor de la pregunta (1) ?

Eficiencia = _____ %

5.- ¿Cuáles son las pérdidas (en Watts) del motor de la misma pregunta?

Pérdidas = _____ W.

6.- ¿Cuántas veces es mayor la intensidad de corriente de arranque que la intensidad de corriente normal a plena carga?

7.- Compare el motor de c.c. con devanado en derivado y el de c.c. con devanado en serie de acuerdo con:

- a) El par-motor de arranque.
- b) La intensidad de corriente de arranque.
- c) La eficiencia.
- d) La regulación de velocidad.

OBSERVACIONES Y CONCLUSIONES:

PRACTICA 3E**EL MOTOR DE C.C MIXTO****OBJETIVOS**

- 1.-Determinar las características del par-motor en función de la velocidad, de un motor compuesto de c.c.
- 2.-Calcular la eficiencia de un motor compuesto de c.c.

RESUMEN TEORICO

El motor serie de c.c. tiene un alto valor de par-motor, también existe la desventaja de que los motores de este tipo tienden a sobreacelerarse con cargas ligeras. Esto puede corregirse agregando un campo en derivación conectado en tal forma, que refuerce al campo serie. El motor se convierte entonces en una máquina compuesta acumulativa. En cuanto a la velocidad constante que caracteriza los motores de c.c. en derivación, esta tampoco es conveniente en algunas aplicaciones; por ejemplo, cuando el motor debe mover un volante, ya que se necesita cierta disminución de la velocidad del motor para que la tensión pierda su energía cinética. Para las aplicaciones de este tipo (muy frecuentes en el trabajo de la prensa punzonadora), se requiere un motor que tenga una curva característica de velocidad "con caída", es decir, que la velocidad del motor debe bajar notablemente al aumentar la carga. El motor de c.c. con devanado compuesto acumulativo es el adecuado para esta clase de trabajo.

El campo en serie también se puede conectar en tal forma que produzca un campo magnético opuesto al de campo en derivación. Así se obtiene un motor diferencial compuesto cuyas aplicaciones son muy limitadas, debido principalmente a que tiende a ser inestable.

Al aumentar la carga, la intensidad de corriente de armadura se incrementa, la cual aumenta la intensidad del campo serie. Puesto que actúa en oposición al devanado en derivación, el flujo total se reduce, dando como resultado un incremento de velocidad.

Por lo general, un incremento de velocidad aumenta más todavía la carga, con lo que, a su vez, aumentará aun más de la velocidad y puede suceder que el motor se desboque.

A veces los motores diferenciales compuestos se construyen con campos serie débiles, a fin de compensar un poco la caída de velocidad normal producida en un motor en derivación con carga, y lograr así que el motor tenga una velocidad más constante. Los motores diferenciales compuestos se usan muy poco.

PARTES Y EQUIPO REQUERIDO

DESCRIPCION	Nº. DE PARTE
Fuente de alimentación	FA-5002
Panel de instrumentos	MA-5038-SA
Generador/motor de c.c.	ME-5003
Electrodinamómetro	ME-5012
Tacómetro manual	RPM-5028
Cables de conexión	WIR-5029
Banda	BD-5030

PROCEDIMIENTOS

1.-Conecte el circuito que aparece en la figura 18-1, utilizando la fuente de alimentación, generador/motor de c.c., instrumentos de medición de c.c. y electrodinamómetro.

No aplique potencia por ahora.

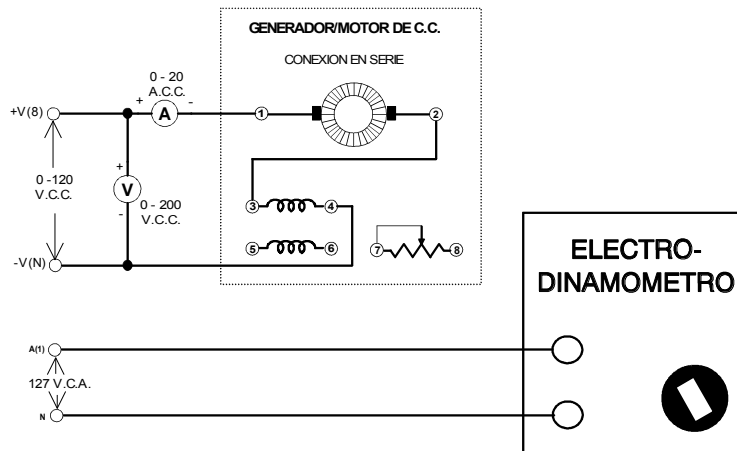


Fig. 18-1

Conecte el electrodinamómetro al generador/motor de c.c. mediante la banda.

Observe que el motor está conectado para operar en serie (el devanado de campo en derivación y el reóstato todavía no forman parte del circuito), y está conectado a la salida de c.c. variable de la fuente de alimentación (terminales +V(8) y -V(N)). El electrodinamómetro está conectado a la salida fija de 127 V.c.a. de la fuente de alimentación (terminales A(1) y N).

- 2.-Ajuste la perilla de control del electrodinamómetro a su posición extrema haciéndola girar en sentido contrario al de las manecillas del reloj (a fin de proporcionar una carga mínima de arranque para el motor).
- 3.-
 - a) Conecte la fuente de alimentación e incremente gradualmente la tensión de c.c. hasta que el motor comience a girar. Observe la dirección de rotación. Si no es en el sentido de las manecillas del reloj, desconecte la fuente e intercambie las conexiones del campo serie.
 - b) Reduzca a cero la tensión y desconecte la fuente de alimentación.

4.-El campo en derivación debe conectarse en serie con el reóstato y a las terminales 1 y 4 como se indica en la figura 18-2.

5.-Conecte la fuente de alimentación y ajuste la tensión a 120 V.c.c., según lo indique el medidor. Si el motor desarrolla una velocidad excesiva, esto significa que funciona en forma *diferencial compuesta*. Si este es el caso, reduzca a cero la tensión y desconecte la fuente de alimentación. Intercambie las conexiones del campo en derivación a las terminales 1 y 4 , para obtener el modo de operación *acumulativo compuesto*.

6.-Con la entrada a un nivel de 120 V.c.c. exactamente, ajuste el reóstato del campo en derivación para una velocidad de motor en vacío de 1,800 r.p.m., tomando esta lectura en el tacómetro manual.

7.-

a) Aplique carga al motor de c.c. haciendo girar la perilla de control del electrodinamómetro hasta que nos de una indicación de 4 Kgf-cm. (si es necesario, ajuste de nuevo la fuente de alimentación para tener siempre 120 V.c.c.).

b) Mida la intensidad de corriente de línea y la velocidad del motor, anote estos valores en la tabla 18-1.

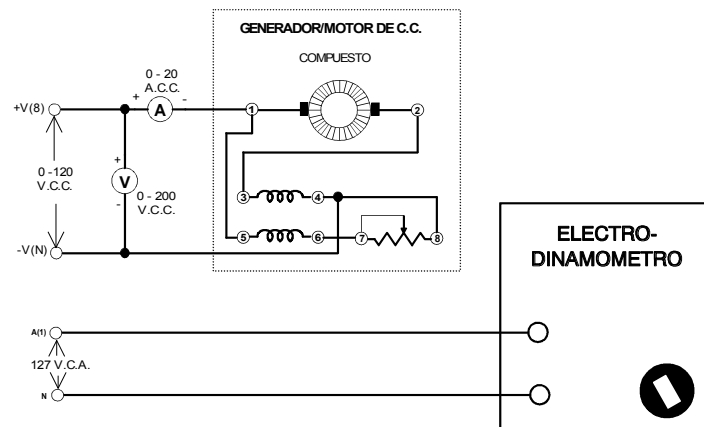


Fig. 18-2

c) Repita esta operación para cada valor de par-motor que aparece en la tabla, mientras mantiene una entrada constante de 120 V.c.c.

d) Reduzca a cero la tensión y desconecte la fuente de alimentación.

V VOLTS	I AMPERS	VELOCIDA D R.P.M.	PAR-MOTOR KgF-cm
120			0
120			3.5
120			6.9
120			10.4
120			13.5

Tabla 18-1

NOTA: Para obtener una par-motor exacto de 0 KgF-cm., desacople el motor del electrodinamómetro.

8.-En la gráfica de la figura 18-3, marque los valores de velocidad de motor obtenidos en la tabla 18-1.

a) Trace una curva continua por los puntos marcados.

b) La gráfica representa la curva característica de la velocidad en función del par-motor de un motor típico de c.c. con devanado compuesto.

9.-Calcule la regulación de velocidad (carga plena = 10.4 KgF-cm.), utilizando la ecuación.

$$\% \text{ de Regulación} = \frac{(\text{VELOCIDAD EN VACIO}) - (\text{VELOCIDAD A PLENA CARGA})}{(\text{VELOCIDAD A PLENA CARGA})} \times 100$$

Regulación de velocidad = _____ %

- 10.-Ajuste la perilla de control del electrodinamómetro en su posición media haciéndola girar en el sentido de las manecillas del reloj (para obtener una carga máxima de arranque para el motor compuesto).

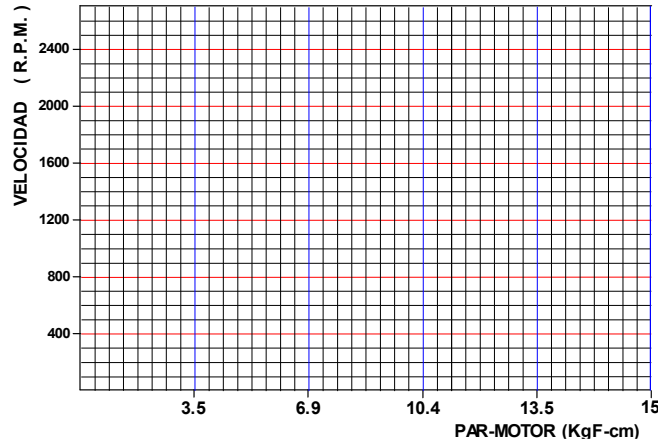


Fig. 18-3

- 11.-Conecte la fuente de alimentación e incremente gradualmente la tensión de c.c. hasta que el motor tome 3 amperios de intensidad de corriente de línea. El motor debe girar con mucha lentitud o bien estar parado.

a) Mida y anote la tensión de c.c. y el par-motor desarrollado.

$$V = \underline{\hspace{2cm}} \text{ V, } \text{ Par-motor} = \underline{\hspace{2cm}} \text{ Kgf-cm.}$$

b) Reduzca a cero la tensión y desconecte la fuente de alimentación.

- 12.-La intensidad de corriente de línea del procedimiento (11) solo está limitada por la resistencia equivalente a la c.c. del motor compuesto.

a) Calcule el valor de la intensidad de corriente de arranque si se aplicara tensión plena de línea (120 V.c.c.) al motor compuesto de c.c.

$$\text{Intensidad de corriente de arranque} = \underline{\hspace{2cm}} \text{ A.}$$

PRUEBA

1.- Calcule los HP que desarrolla el motor compuesto de c.c., cuando el par-motor es 10.4 kgf-cm.

$$\text{H.P.} = \frac{(\text{R.P.M.})(\text{KG - CM})(1.38)}{100,000}$$

$$\text{H.P.} = \underline{\hspace{2cm}}$$

2.- Si se sabe que 1 HP equivale a 746 Watts, ¿cuál es el valor en Watts de la salida del motor de la pregunta 1?

$$\text{Salida en Watts} = \underline{\hspace{2cm}} \text{ W.}$$

3.- ¿Cuál es la potencia de entrada (en Watts) del motor de la pregunta 1?

$$\text{Entrada en Watts} = \underline{\hspace{2cm}} \text{ W.}$$

4.- Si se conoce la potencia de entrada y la salida en Watts, calcule la eficiencia del motor de la pregunta 1.

$$\text{Eficiencia} = \underline{\hspace{2cm}} \%$$

5.- ¿Cuáles son las pérdidas (en Watts) del motor de la pregunta 1?

$$\text{Pérdidas} = \underline{\hspace{2cm}} \text{ W.}$$

6.- ¿Cuántas veces es mayor la intensidad de corriente de arranque que la intensidad de corriente normal a plena carga?

7.- Un motor compuesto de c.c. es más estable que un motor serie de c.c., y sus características de arranque son casi tan buenas como las de este. Explique porque:

8.- Compare los motores compuesto, en serie y en derivación, de acuerdo con:

a) El par motor de arranque.

b) La intensidad de corriente de arranque.

c) La eficiencia.

d) Regulación de velocidad.

OBSERVACIONES Y CONCLUSIONES:

PRACTICA 4 (MAQUINAS SINCRONAS)

Practica 4A

ALTERNADOR TRIFASICO

OBJETIVOS

- 1.-Obtener la curva de saturación en vacío del alternador.
- 2.-Las características de corto circuito del alternador.

RESUMEN TEORICO

Los términos de generador de corriente alterna o alternador se utilizan en ingeniería en forma distinta.

Los alternadores, son la fuente más importante de generación de energía eléctrica. Los alternadores generan una tensión de c.a. cuya frecuencia depende de la velocidad de rotación. La tensión generada, depende de la velocidad, de la excitación del campo en c.c. y del factor de potencia de la carga. Si se mantiene la velocidad constante y se aumenta la excitación del campo c.c., aumentará el flujo magnético y por lo tanto, la tensión de salida en proporción directa. Con aumentos progresivos en la intensidad de corriente de campo de c.c. el flujo llegará a un valor en que satura el hierro del alternador.

La saturación del hierro significa que, para un incremento en la intensidad de corriente del campo de c.c., será imperceptible el aumento del flujo. Para conocer el grado de saturación se puede medir la tensión generada, y que esta se relaciona directamente con la intensidad de flujo magnético.

Las fases del alternador están espaciadas mecánicamente a intervalos idénticos unas de otras y por lo tanto, las tensiones generadas respectivamente están desfasadas entre si 120 grados eléctricos.

Cuando el alternador genera su tensión nominal de salida se somete a un corto circuito, aparecerá momentáneamente una intensidad de corriente muy grande. Si el corto circuito persiste, las grandes intensidades de corriente disminuirán rápidamente a valores seguros.

PARTES Y EQUIPO REQUERIDO

DESCRIPCION	Nº. DE PARTE
Fuente de alimentación	FA-5002
Generador-motor síncrono	ME-5010
Motor de inducción - trifásico rotor jaula de ardilla	ME-5008
Sistema de sincronización	MC-5025
Panel de Instrumentos	MA-5038-SA
Tacómetro manual	RPM-5028
Cables de conexión	WIR-5029
Banda	BD-5030

PROCEDIMIENTOS

- 1.- Conecte el circuito de la figura 4A-1 usando el generador/motor síncrono, motor jaula de ardilla, fuente de alimentación e instrumentos. Se utiliza el motor trifásico de jaula de ardilla para impulsar el generador/motor síncrono como alternador, de tal manera que se considera una velocidad constante. El motor de jaula de ardilla va conectado a la salida fija de c.a. de 220 V.c.a. 3 ϕ . El rotor del alternador va conectado a la salida variable de 0-140 V.c.c.

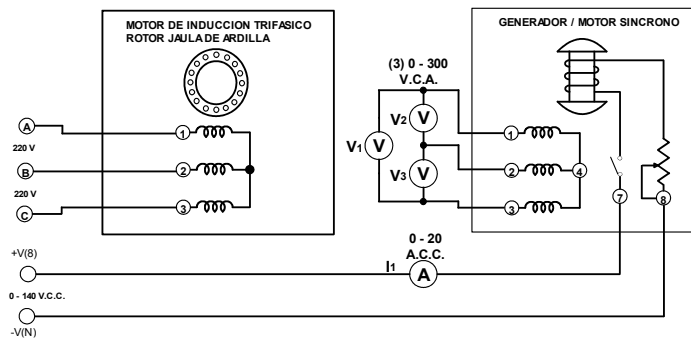


Fig. 4A-1

2.-

- a) Acople el motor de jaula de ardilla al alternador, con la banda.

- b) Ajuste el reóstato de campo del alternador a su posición extrema moviendo el control en sentido contrario a las manecillas del reloj (para una resistencia cero).
- c) La perilla de control de tensión de la fuente toda en sentido contrario a las manecillas del reloj (para una tensión de c.c. igual a cero).

3.-

- a) Conecte la fuente de alimentación. Arranca el motor.
- b) Al ser cero la excitación de c.c., mida y anote V_1 , V_2 y V_3

$$V_1 = \text{_____ V.c.a. ; } V_2 = \text{_____ V.c.a. ; } V_3 = \text{_____ V.c.a.}$$

- c) Explique porque se genera la tensión de c.a. cuando no hay excitación de c.c.

4.- Si el motor cuenta con un interruptor en el rotor, ciérrelo al llegar a este paso.

- a) Aumentar paulatinamente la excitación de c.c. hasta una intensidad de corriente de 0.1 A.c.c.
- b) Mida y anote en la tabla 4A-1 las tres tensiones generadas.
- c) Repita (b) para cada una de las corrientes continuas indicadas en la tabla 4A-1.
- d) Reduzca la tensión a cero y desconecte la fuente de alimentación.
- e) Calcule y anote en la tabla la tensión promedio de salida del alternador, para cada corriente continua indicada.

I_1	V_1	V_2	V_3	V.C.A.
A.C.C.	VOLTS	VOLTS	VOLTS	PROMEDIO
0				
0.1				
0.2				
0.3				
0.4				
0.5				
0.6				
0.7				
0.8				

Tabla 4A-1

- 5.- Conecte la fuente de alimentación y ajuste la excitación de c.c. hasta que V_1 , V_2 y V_3 midan 220 V.c.a.
- 6.- Desconecte la fuente de alimentación.
- 7.- Conecte el circuito que ilustra la figura 4A-2, con el interruptor de sincronización, verá que el interruptor está conectado de tal manera que al cerrarlo quedan en corto circuito los devanado del alternador.

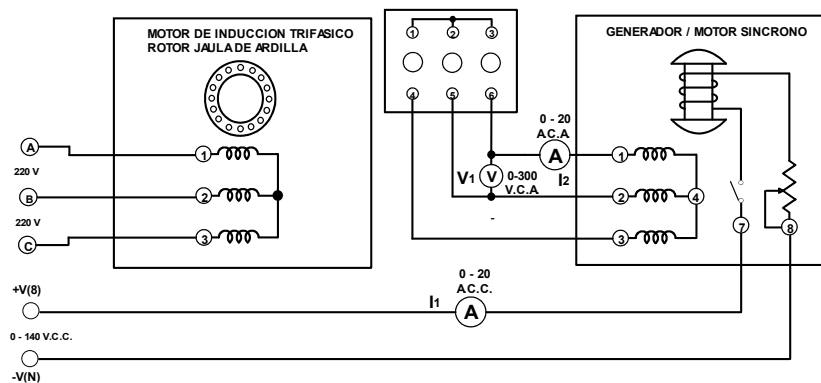


Fig. 4A-2

- a) Abra el circuito de sincronización.
- b) Conecte la fuente de alimentación y ajuste la excitación de c.c., hasta que $V_1 = 220$ V.c.a. El sistema debe de estar funcionando y las tres lámparas prendidas.
- c) Mida y anote la intensidad de corriente de excitación de c.c.

$$I_1 = \text{_____ A.c.c.}$$

- d) Cierre el interruptor de sincronización para poner en corto circuito el alternador. Observe el comportamiento de la intensidad de corriente. ¿Hasta qué valor máximo (aproximadamente) aumentó la corriente I_2 ? _____
- e) ¿Cuál es el valor final de estado permanente de I_2 e I_1 ?

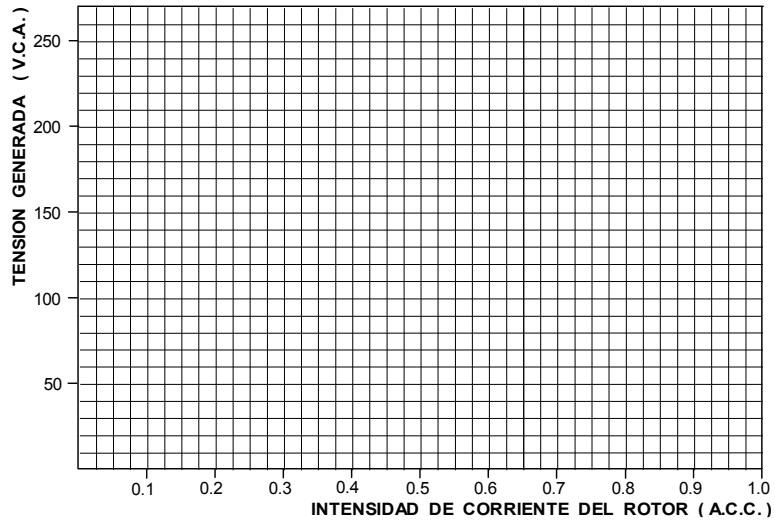
$$I_1 = \text{_____ A.c.c.} ; I_2 = \text{_____ A.c.c.}$$

- f) Reduzca la tensión a cero y desconecte la fuente de alimentación.

PRUEBA

1.-En la gráfica de la figura 4A-3, maneje los valores promedio de tensión en función de las tensiones y los valores de intensidad de c.c. tomados de la tabla 4A-1.

- a) Trace una curva continua que pase por los puntos marcados
- b) ¿En dónde se encuentra el codo de la curva de saturación? _____ V.c.a.
- c) ¿Hasta qué valor forma una línea más o menos recta la curva de tensión ?



Gráfica 4A-3

- d) Explique porque la tensión aumenta con menor rapidez cuando se incrementa la intensidad de corriente de c.c.
- 2.-De algunas razones porque no debe operarse un alternador cerca del codo de su curva de saturación.
- 3.-Un alternador tiene menos probabilidades de quemarse cuando está en corto circuito permanente, que un generador en derivación de c.c. con excitación independiente, explique esto:

OBSERVACIONES Y CONCLUSIONES:

-72-

PRACTICA 4B**EL ALTERNADOR CON CARGA****OBJETIVOS**

- 1.-Obtener las características de regulación de tensión del alternador con carga resistiva, capacitiva e inductiva.
- 2.-Observar el efecto de cargas desbalanceadas en la tensión de salida.

RESUMEN TEORICO

La tensión de salida de un alternador depende fundamentalmente del flujo total que se tenga en el entrehierro. Cuando el alternador trabaja en vacío el flujo se determina por la excitación del campo de c.c., cuando se tiene carga, el flujo del entrehierro queda determinado por los amper-vueltas del rotor y los amper-vueltas del estator, estos últimos pueden sumarse u oponerse a la f.m.m. (fuerza magneto-motriz) del rotor, dependiendo del factor de potencia de la carga.

El factor de potencia adelantado magnetiza el rotor mientras el atrasado lo desmagnetiza. Ya que la fuerza magneto-motriz del estator tiene un efecto tan importante en el flujo magnético, la regulación de tensión de los alternadores es bastante mala y la intensidad de corriente de campo de c.c. se debe regular continuamente para mantener una tensión constante en condiciones de carga variables.

Si una fase tiene una carga grande, su tensión se reducirá debido a las pérdidas $I \times R$ e $I \times X_l$ en el devanado del estator. La caída de tensión no se puede compensar modificando la intensidad de campo de c.c. debido a que las tensiones de las otras fases también

variarían. Por tal motivo es muy importante que los alternadores trifásicos no tengan cargas desbalanceadas.

PARTES Y EQUIPO REQUERIDO

DESCRIPCION	Nº. DE PARTE
Generador/motor síncrono	ME-5010
Generador/motor de c.c.	ME-5003
Resistencias	MC-5020
Capacitancias	MC-5021
Inductancias	MC-5022
Fuente de alimentación	FA-5002
Panel de instrumentos	MA-5038-SA
Tacómetro manual	RPM-5028
Cables de conexión	WIR-5029
Banda	BD-5030

PROCEDIMIENTOS

1.-Conecte el circuito de la figura 4B-1, usando el generador/motor síncrono, generador/motor c.c., módulo de resistencias, fuente de alimentación e instrumentos de medición del panel. Observe que la carga resistiva balanceada está conectada en estrella a la salida del alternador. El rotor del alternador está conectado a la salida variable de 0-140 V.c.c. de la fuente de alimentación terminales +V(8) y -V(N). El devanado del motor en derivación de c.c. se conecta a la salida fija de 130 V.c.c. de la fuente de alimentación +V(7) y -V(N).

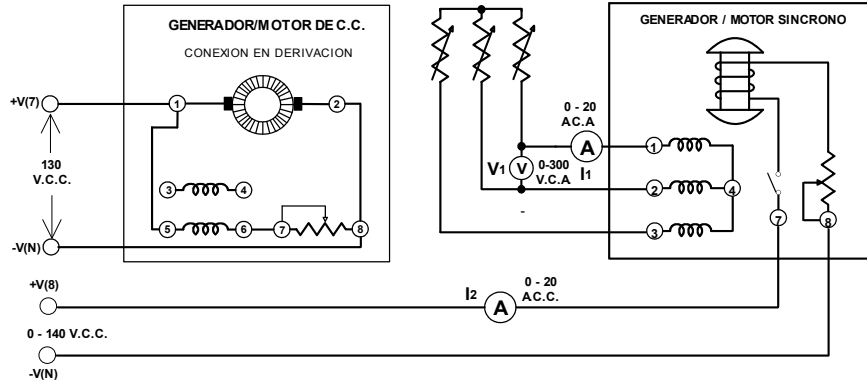


Fig. 4B-1

2.-

- Acople el alternador al motor con la banda.
- Ajuste el reóstato de campo del motor de c.c., haciendo girar la perilla todo en sentido a las manecillas del reloj (resistencia mínima).
- El reóstato de campo del alternador ajústelo en sentido contrario a las manecillas del reloj (resistencia máxima).
- Ponga cada sección de resistencias a 300Ω por fase.

3.-Conecte la fuente de alimentación y con el tacómetro manual, ajuste con el reóstato del motor de c.c. a una velocidad de 1800 r.p.m.

Nota: Esta velocidad debe permanecer constante durante todo el experimento.

- Ajuste la excitación de c.c. del alternador hasta que la tensión de salida $V_1 = 220$ V.c.a.; mida y anote I_1 e I_2 de plena carga.

$$I_1 = \underline{\hspace{2cm}} \text{ A.c.a.} \quad ; \quad I_2 = \underline{\hspace{2cm}} \text{ A.c.c.}$$

- Abra los interruptores de las resistencias de carga para que el alternador trabaje en vacío, mida y anote V_1 e I_2 . Compruebe la velocidad del motor y ajústela a las 1800 r.p.m. si es necesario.

$$V_1 = \underline{\hspace{2cm}} \text{ V.c.a.} \quad ; \quad I_2 = \underline{\hspace{2cm}} \text{ A.c.c.}$$

- Reduzca la tensión a cero y desconecte la fuente de alimentación.

e) Calcule la regulación del alternador con carga resistiva

$$\% \text{ Regulacion} = \frac{\text{Volts en vacio} - \text{Volts a plena carga}}{\text{Volts a plena carga}} \times 100$$

4.-

a) Reemplace la carga resistiva por una inductiva.

b) Ajuste cada sección de inductancia a una reactancia $X_L = 300 \Omega$.

c) Repita el procedimiento (3) y anote los valores a plena carga de I_1 e I_2 .

$$I_1 = \text{_____ A.c.a.} \quad ; \quad I_2 = \text{_____ A.c.c.}$$

d) Mida y anote los valores de V_1 e I_2 en vacío.

$$V_1 = \text{_____ V.c.a.} \quad ; \quad I_2 = \text{_____ A.c.c.}$$

e) Reduzca la tensión a cero y desconecte la fuente de alimentación.

f) Calcule la regulación del alternador con carga inductiva

g) ¿Cómo influye la fuerza magneto-motriz del estator en la del rotor?, ¿magnetiza o desmagnetiza al rotor?

5.-

a) Substituya la carga inductiva por una capacitiva.

b) Ajuste cada sección de capacitancia a una reactancia X_C de 300Ω .

c) Repita el procedimiento (3) y anote el valor de I_1 e I_2 a plena carga.

$$I_1 = \text{_____ A.c.a.} \quad ; \quad I_2 = \text{_____ A.c.c.}$$

d) Mida y anote los valores en vacío de V_1 e I_2 .

$$V_1 = \text{_____ V.c.a.} \quad ; \quad I_2 = \text{_____ A.c.c.}$$

e) Reduzca la tensión a cero y desconecte la fuente de alimentación.

f) Calcule la regulación del alternador con carga capacitiva.

$$= \text{_____} \%$$

g) ¿Cómo influye la fuerza magneto-motriz del estator en la del rotor?, ¿magnetiza o desmagnetiza al rotor?

6.-

a) Con una carga de reactancia capacitiva de 1200Ω por fase, conecte la fuente de alimentación y ajuste la velocidad a 1800 r.p.m.

b) Ajuste la excitación de c.c. del alternador hasta que la tensión de salida $V_1 = 220$ V.c.a.

c) Aumente la carga capacitiva colocando una reactancia adicional de 600Ω por fase junto con la de 1200Ω en paralelo, observe lo que sucede.

d) Aumente la carga capacitiva más todavía, conectando la reactancia adicional de 300Ω , en paralelo a las otras dos por fase, observe lo que sucede.

e) Reduzca la tensión a cero y desconecte la fuente de alimentación.

f) Explique el fenómeno que acaba de observar.

7.-Conecte el circuito de la figura 20-2; observe que solo hay una carga entre dos fases del alternador.

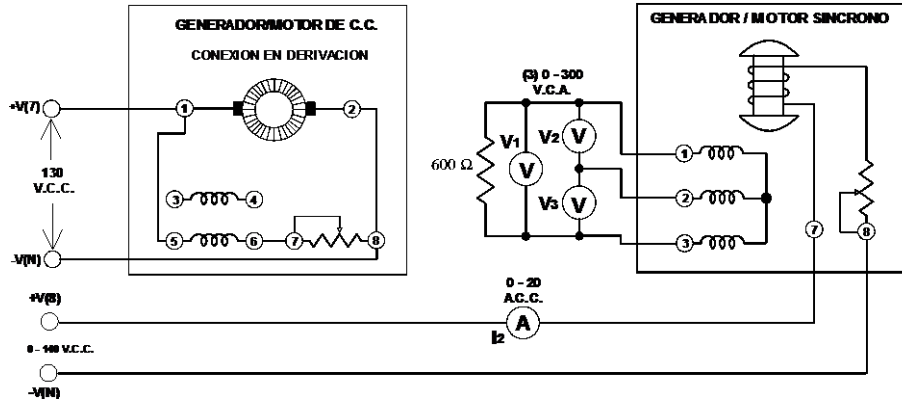


Fig. 4B-2

- Conecte la fuente de alimentación y ajuste el reóstato del motor de c.c. para una velocidad de 1800 r.p.m.
- Ajuste la excitación de c.c. del alternador hasta que la tensión aplicada a la carga de 600Ω (V_1), sea igual a 220 V.c.a., mida y anote las otras dos tensiones entre fases V_2 y V_3 .

$$V_2 = \text{_____ V.c.a.} \quad ; \quad V_3 = \text{_____ V.c.a.}$$

- Desconecte la fuente de alimentación sin tocar ninguno de los controles variables.
- Conecte los tres voltímetros de tal manera que midan las tensiones a través de cada uno de los tres devanados del estator (tensión entre fase y neutro). Conecte la fuente de alimentación. Mida y anote las tensiones a través de cada devanado del estator.

$$V_{1 \text{ a } 4} = \text{_____ V.c.a.} \quad ; \quad V_{2 \text{ a } 4} = \text{_____ V.c.a.} \quad ; \quad V_{3 \text{ a } 4} = \text{_____ V.c.a.}$$

- Reduzca la tensión a cero y desconecta la fuente de alimentación.
- ¿Es necesaria solo una carga para producir desequilibrio?

P R U E B A

- 1.-Explique porque la tensión de salida del alternador aumenta con carga capacitiva.
- 2.-¿Es peligroso conectar un alternador a una línea de transmisión larga, si la línea se comporta como un capacitor? _____ . Explique porque:
- 3.-El rotor de un alternador a potencia nominal, disipa más calor con una carga de un factor de potencia bajo (atrasado) que con una carga de factor de potencia elevado. Explique porque:
- 4.-Si en una fábrica se conecta una carga monofásica grande a una línea trifásica de potencia, los demás usuarios que utilicen esta línea tendrán una potencia trifásica desequilibrada, incluso aquellos cuyas cargas estén balanceadas. Explique porque:

OBSERVACIONES Y CONCLUSIONES:

-77-

PRACTICA 4C**EL MOTOR SINCRONO TRIFASICO PARTE I****OBJETIVOS**

- 1.-Como conectar un motor síncrono trifásico.
- 2.-Calcular las características de arranque del motor síncrono trifásico.

RESUMEN TEORICO

El motor síncrono tiene la particularidad de que su velocidad de funcionamiento es constante en todas las condiciones de carga que tenga hasta su plena carga. Esta velocidad se puede conservar aun en condiciones de tensión variable. Por lo tanto, es un

motor muy útil para aplicaciones en que se requiere que la velocidad de funcionamiento sea constante. En estos experimentos se utilizará como propulsor estable para generadores.

Si a un motor síncrono se sobrecarga excesivamente, se parará automáticamente.

El motor síncrono, su nombre proviene del término velocidad síncrona, que es la velocidad natural del campo magnético giratorio del estator. La velocidad de rotación está determinada por el número de pares de polos del rotor y la frecuencia de la línea de c.a.

El motor síncrono utiliza un campo magnético giratorio, producido por una fuente de alimentación eléctrica de c.a. multifásica. Al rotor se aplica una intensidad de corriente continua, produciendo un campo magnético fijo. Los dos campos reaccionan entre si y el rotor girará a la misma velocidad que el campo giratorio. Si se aplica una carga al eje del rotor, este tendrá un atraso momentáneo con relación al campo giratorio; pero seguirá girando a la misma velocidad síncrona. Si la carga es mayor que su capacidad en potencia, se saldrá de sincronía y se parará.

El motor síncrono no tiene par-motor de arranque propio. Por esta razón se les debe proporcionar algún medio de arranque. La forma más sencilla de arrancar un motor síncrono es usar otro motor que lo impulse hasta que el rotor alcance aproximadamente el 90 % de su velocidad síncrona, entonces el motor de arranque se desconecta y el rotor entra en acoplamiento con el campo giratorio. En la práctica, el método de arranque más usado consiste en que el rotor incluya un devanado de inducción de jaula de ardilla. Este devanado de inducción hace que el rotor alcance una velocidad próxima a la síncrona, funcionando como un motor de inducción. La jaula de ardilla sigue siendo útil incluso después de que el motor ha llegado a la velocidad síncrona, ya que tiende a amortiguar las oscilaciones rotor producidas por cambios repentinos en la carga.

PARTES Y EQUIPO REQUERIDO

DESCRIPCION	Nº. DE PARTE
Motor síncrono	ME-5010
Fuente de alimentación	FA-5002
Electrodinamómetro	ME-5012
Sistema de sincronización	MC-5025
Panel de instrumentos	MA-5038-SA

Tacómetro manual	RPM-5028
Cables de conexión	WIR-5029
Bandas	BD-5030

PROCEDIMIENTO

1.-Examine la carátula del generador/motor síncrono.

- Observe cada uno de los tres devanados conectados respectivamente a las terminales 1 y 4, 2 y 4, 3 y 4. Estos devanados son idénticos y están ubicados en el estator. Los tres devanados se conectan a la fuente de alimentación trifásica.
- Identifique estos tres devanados y sus terminales de conexión correspondientes.
- El devanado del rotor se conecta a las terminales 7 y 8 a través de un reóstato de 150Ω . Este devanado utiliza una intensidad de corriente continua que se puede controlar por medio del reóstato.
- Identifique el devanado, el reóstato y sus terminales de conexión correspondientes.

2.-Examine la estructura del generador/motor síncrono, fijándose especialmente en el rotor, los anillos colectores, el reóstato, las terminales de conexión y alambrado. Observe el motor desde la parte posterior.

- Identifique los dos anillos colectores y las escobillas.
- ¿Se pueden mover las escobillas? _____
- Observe que las terminales de los dos devanados del rotor se llevan hasta los anillos colectores a través de una ranura en el eje del rotor.
- Identifique los devanados amortiguadores de c.c. en el rotor (aunque sólo son dos devanados, están conectados de tal forma, que sus fuerzas magnetomotrices actúan en oposición, creando así cuatro polos).
- Identifique los cuatro polos salientes abajo de los devanados de amortiguación.
- Identifique el devanado del estator y comprobará posteriormente que es igual a los motores trifásicos de jaula de ardilla y rotor devanado.

3.-Observe la cara delantera del motor.

- Los tres devanados independientes del estator están conectados a las terminales _____ y _____, _____ y _____, _____ y _____.
- ¿Cuál es la tensión nominal de los devanados del estator? _____
- ¿Cuál es la intensidad de corriente nominal del devanado del rotor? _____
- El devanado del rotor se conecta (a través del reóstato de 150Ω) a las terminales _____ y _____

- e) ¿Cuál es la corriente nominal del devanado del rotor? _____
- f) ¿Cuál es la tensión nominal del devanado del rotor? _____
- g) ¿Cuál es la velocidad nominal y la potencia del motor? r.p.m. : _____ ;
H.P. : _____

CARACTERISTICAS DE ARRANQUE

4.- Conecte el circuito de la figura 29-1, sin conectar la fuente de alimentación. Observe que las terminales A(1), B(2), y C(3) de la fuente de alimentación proporcionan la energía trifásica fija que se requiere para los tres devanados del estator. Las terminales +V(7) y -V(N) proporcionan la energía de c.c. para el devanado del rotor, las cuales deben tener una tensión de 130 V.c.c.

- a) Ajuste el reóstato a su máxima resistencia, todo en s.m.r. (sentido de las manecillas del reloj).
- b) Conecte la fuente de energía. El motor debe comenzar a girar inmediatamente.
- c) Observe las indicaciones de los tres ampérmetros.
- d) Conecte el interruptor de palanca del campo del rotor (jalar el interruptor hacia uno).
- e) Haga girar la perilla del reóstato para obtener la mínima intensidad de corriente del estator, según lo indiquen los ampérmetros.
- f) Mida la corriente de los tres devanados del estator (mínima excitación de c.c. del rotor - s.c.m.r.).

$$I_1 = \text{_____ A.} ; I_2 = \text{_____ A.} ; I_3 = \text{_____ A.}$$

- g) Aumente la excitación de c.c. del rotor con el reóstato a la mínima resistencia (la perilla toda s.c.m.r.).
- h) Mida las intensidades de corriente de los tres devanados del estator.

$$I_1 = \text{_____ A.} ; I_2 = \text{_____ A.} ; I_3 = \text{_____ A.}$$

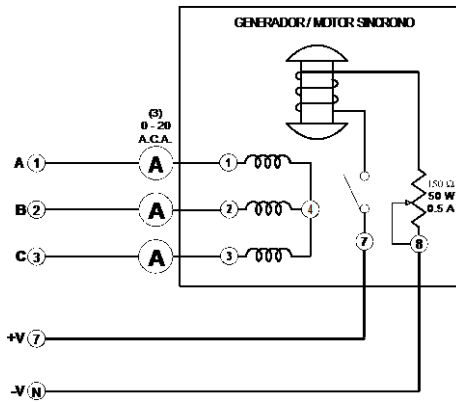


Fig. 29-1

- i) Con el tacómetro manual mida la velocidad del motor conforme varía la excitación de c.c.

velocidad - excitación mínima (máx. resistencia - s.c.m.r.) = _____ r.p.m.

velocidad - excitación en posición media _____ r.p.m. =

velocidad - excitación máxima (mín. resistencia - s.m.r.) = _____ r.p.m.

¿Se mantiene constante la velocidad? _____

- j) Compruebe si el sentido de rotación es igual o contrario al de las manecillas del reloj. _____
- k) Desconecte la fuente de alimentación e intercambie dos de los cables de conexión de c.a. en las terminales de la fuente de alimentación.
- l) Conecte la fuente de alimentación y observe el sentido de rotación. _____
- m) Desconecte la fuente de alimentación.

5.- Conecte el circuito que aparece en la figura 29-2, utilizando el electrodinamómetro y el sistema de sincronización. Acople el motor al electrodinamómetro por medio de la banda.

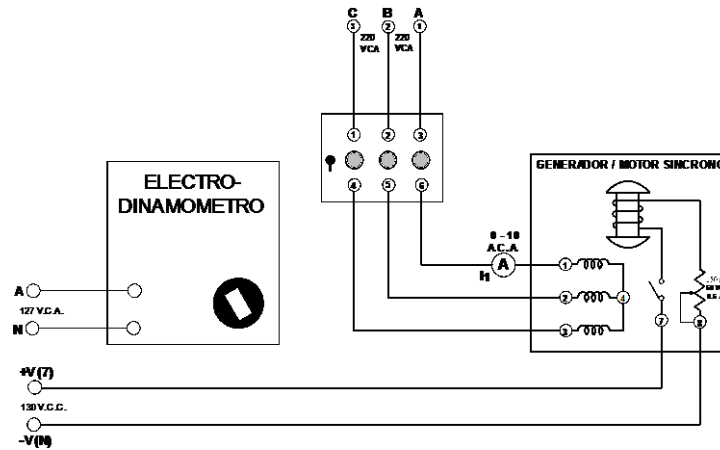


Fig. 29-2

- El módulo de sincronización se utilizará como interruptor para la potencia trifásica que va a los devanados del estator. Ponga el interruptor en la posición "Off".
- El electrodinamómetro se conecta a la salida fija de 127 V.c.a. de la fuente de alimentación, terminales A(1) y N. Ajuste la perilla de control del electrodinamómetro al **40%** aproximadamente de excitación.
- El rotor del motor síncrono se conecta a la salida fija de 130 V.c.c. de la fuente de alimentación terminales +V(7) y N. Ajuste el reóstato de campo a una resistencia cero (la perilla de control debe ponerse en la posición extrema, haciéndola girar en el sentido contrario a las manecillas del reloj).
- Si el motor síncrono tiene el interruptor abierto, debe cerrarlo al llegar a este paso (accionar la palanca hacia uno).

6.-Conecte la fuente de alimentación.

- Aplique potencia trifásica cerrando el interruptor de sincronización y observe lo que sucede. **¡No aplique la potencia más de 10 segundos!**
- Describa lo que sucede.
- ¿Qué lectura dio el amperímetro?
- Si un motor síncrono tiene carga, ¿ debe arrancarlo cuando existe excitación de c.c. en su campo ?

7.-Conecte el rotor del motor síncrono a la salida variable de 0-140 V.c.c. de la fuente de alimentación, terminales + V(8) y -V(N). No cambie ninguna de las otras conexiones o los ajustes de control.

- a) Con el control de tensión variable de salida en cero, conecte la fuente de alimentación. Aplique potencia trifásica cerrando el interruptor de sincronización y observe lo que sucede.
- b) Describa lo que pasó.
- c) ¿Funciona el aparato como motor de inducción? Ajuste cuidadosamente la salida de la fuente de alimentación a 120 V.c.c., según lo indique el medidor de la fuente de alimentación.
- d) Describa lo que sucede.
- f) ¿Está operando el motor como motor síncrono?
- g) Reduzca el voltaje a cero y desconecte la fuente de alimentación.

8.-Conecte el circuito que se ilustra en la figura 29-3.

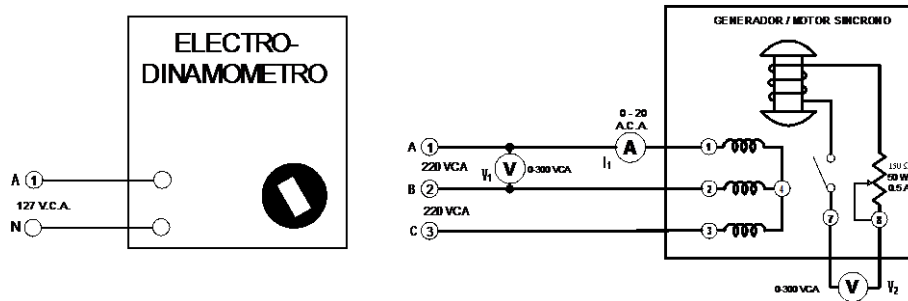


Fig. 29-3

- a) Observe como está conectado el motor síncrono; esta es la configuración normal de arranque (como un motor de inducción trifásico de jaula de ardilla).
- b) Ajuste la perilla de control del electrodinamómetro en su posición 1/4, haciéndola girar en el sentido de las manecillas del reloj (a fin de proporcionarle al motor síncrono una carga en el arranque).
- c) Si el motor síncrono tiene el interruptor abierto, debe cerrarlo al llegar a este paso (accionar la palanca hacia uno).
- d) Conecte la fuente de alimentación y mida rápidamente V_1 , V_2 , I_1 , y el par-motor de arranque desarrollado. Desconecte la fuente de alimentación

$V_1 =$ _____ V.c.a. $V_2 =$ _____ V.c.a.

$I_1 =$ _____ A.c.a. Par-motor de arranque = _____

KgF-cm

- e) Calcule la potencia aparente suministrada al motor en el arranque.

Potencia aparente = _____ VA

f) Calcule el par-motor a plena carga correspondiente a 1/4 H.P. a 1800 r.p.m.

Par-motor a plena carga = _____ KgF-cm

g) Calcule la relación entre el par-motor de arranque y el par-motor a plena carga.

Relación = _____

h) Explique porque se induce una tensión de c.a. (V_2) en los devanados del rotor.

9.- Sin cambiar el circuito, conecte la fuente de alimentación y, para reducir la carga, haga girar con lentitud la perilla de control del electrodinamómetro en sentido contrario al de las manecillas del reloj. El motor aumentará a la velocidad plena y funcionara como motor de inducción de jaula de ardilla. Observe el efecto producido en la tensión inducida V_2 .

a) ¿ Porqué se reduce V_2 conforme se incrementa la velocidad del motor ?

PRUEBA

1.- ¿Qué precauciones deben tomarse durante el período de arranque de un motor síncrono ?

2.- Si se quitara el devanado de jaula de ardilla de un motor síncrono, ¿ podría arrancar por si solo ?

3.- Indique dos razones por las que el devanado del rotor de un motor síncrono se conecta casi siempre a una resistencia externa durante el arranque.

OBSERVACIONES Y CONCLUSIONES:

OBJETIVOS

El motor síncrono puede comportarse como inductancia o capacitancia variables.

- 1.-Obtener la curva característica de la intensidad de corriente de c.a. en función de la corriente de c.c., para el motor síncrono.
- 2.-Obtener las características a plena carga del motor síncrono.
- 3.-Determinar el par-motor de salida del motor síncrono.

RESUMEN TEORICO

Como ya se vio antes, se necesita una potencia reactiva positiva para crear el campo magnético en un motor de corriente alterna. Esta potencia reactiva tiene la desventaja de producir un factor de potencia bajo. Los factores de potencia bajos son indeseables por varias razones. Los valores nominales de los generadores, transformadores y circuitos de abastecimiento están limitados por la capacidad que tienen para llevar intensidad de corriente. Esto significa que la carga en kilowatts que pueden entregar es directamente proporcional al factor de potencia de las cargas que alimentan. Por ejemplo, a un factor de potencia 0.7, un sistema solo proporciona el 70 por ciento de la carga en kilowatts que podría entregar a un factor igual a la unidad.

El motor síncrono requiere una considerable potencia reactiva cuando opera en vacío sin ninguna excitación en c.c. aplicada al rotor. Actúa como una carga inductiva trifásica en una línea de potencia. Cuando el rotor se excita, se produce parte del magnetismo dentro del motor, dando como resultado que el estator tiene que proporcionar una menor cantidad y la potencia reactiva obtenida de la línea de alimentación disminuye si el rotor se excita hasta que produce todo el magnetismo, la línea de alimentación solo tendrá que proporcionar potencia real al estator y el factor de potencia será igual a la unidad. En lo que respecta a la línea de alimentación, el motor síncrono se comporta ahora como una carga resistiva trifásica.

Si el rotor se excita más todavía, tendiendo a crear más magnetismo que el que requiere el motor, entonces la línea de potencia comienza a proporcionar una potencia reactiva negativa al estator a fin de mantener constante el flujo total. Sin embargo, la potencia reactiva negativa corresponde a un capacitor y el motor síncrono actúa entonces como una carga capacitiva trifásica con relación a la línea de potencia.

Cuando funciona en vacío, el motor síncrono tiene la propiedad de actuar como un capacitor variable/inductor variable, en donde el valor de la reactancia (X_L o X_C) queda determinada por la intensidad de corriente continua que fluye por el rotor.

Cuando un motor síncrono se usa en el mismo sistema de potencia junto con motores de inducción mejora el factor de potencia general del sistema.

Así como se pudo variar el factor de potencia del motor síncrono en vacío, se puede hacer a plena carga. Aunque el factor de potencia del motor se mantiene normalmente cerca del 100 por ciento, se puede sobre-excitarlo con una corriente continua a fin de mejorar el factor de potencia.

Cuando en el mismo sistema eléctrico, los motores síncronos operan con motores de inducción u otros dispositivos que funcionan a factores de potencia atrasados, entonces los **VAR** adelantados que proporcionan los primeros, compensan los **VAR** atrasados de los motores de inducción u otros dispositivos, dando como resultado un mejoramiento en el factor de potencia general del sistema eléctrico.

Los motores síncronos, al igual que los de inducción, se pueden sobrecargar en forma temporal. Sin embargo, a diferencia del motor de inducción, el síncrono mantendrá una velocidad constante hasta que las condiciones de sobrecarga no excedan determinado punto. El punto máximo de sobre carga depende de la excitación de c.c. del rotor. Cuando se sobrepasa este punto, los polos del rotor "se desacoplan" del campo giratorio del estator y el rotor pierde su sincronismo. Este punto de sobrecarga se denomina **par-motor** de salida del motor. Si no fuera por los devanados de jaula de ardilla, dejaría de desarrollar par-motor y en consecuencia, se detendría rápidamente. Cuando un motor síncrono sale de sincronismo, hay que desconectarlo de la línea de alimentación tan rápidamente como sea posible.

PARTES Y EQUIPO REQUERIDO

DESCRIPCION	Nº. DE PARTE
Fuente de alimentación	FA-5002
Panel de instrumentos	MA-5038-SA
Generador/motor síncrono	ME-5010
Electrodinamómetro	ME-5012
Sistema de monitoreo por computadora	SCC-5040
Cables de conexión	WIR-5029
Banda	BD-5030

NOTA :

Para efectuar este experimento, es necesario conectar el panel de instrumentos al sistema de adquisición de datos, ya que una de las mediciones que se requieren en este experimento (watts), se obtienen por indicación virtual, es decir, a través de un software; ver figura 30-1.

PRECAUCION :

Es importante seguir la metodología de conexión respecto a los fasímetros, ampérmetros y voltímetros, respetando los siguientes puntos :

- I. Se debe respetar la conexión de cada fase, es decir, el ampérmetro-1, fasímetro-1 y voltímetro-1, deben de corresponder a la fase R y así sucesivamente.
- II. En el borne del fasímetro denominado "entrada", debe de conectarse la tensión proveniente de la fuente.
- III. En el borne del fasímetro denominado "salida", debe de conectarse en serie al ampérmetro correspondiente.
- IV. El borne de salida del ampérmetro se conecta a la carga.
- V. El borne del fasímetro denominado "neutro", debe conectarse al neutro de la carga o fuente.
- VI. El voltímetro debe de conectarse entre fase y neutro, es decir, su tensión indicada será de 220 V.c.a.

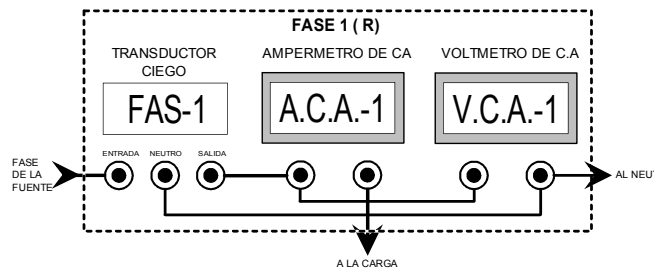


Fig. 30-1

PROCEDIMIENTOS

- 1.- Conecte el circuito de la figura 30-2, utilizando el generador/motor síncrono, fuente de alimentación e instrumentos de medición del panel. Observe que los devanados del estator están conectados, a través de los ampérmetros y fasímetros, a la salida fija de 220 V., 3 \emptyset de la fuente de alimentación, terminales **A(1)**, **B(2)**, **C(3)**. El devanado de rotor está conectado, a través del ampérmetro de c.c., a la salida variable de 0-140 V.c.c. de la fuente de alimentación, terminales **+V(8)** y **-V(N)**. La perilla de control de tensión debe estar en cero.

- a) El interruptor del rotor ubicado en el acrílico del motor, debe estar apagado (presionar).

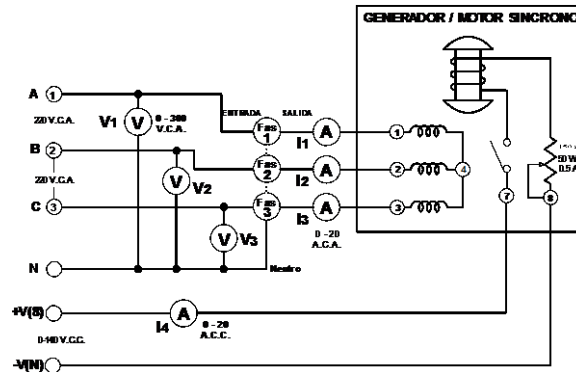


Fig. 30-2

- b) Ajuste el campo del réostato para a una resistencia cero (girar en s.c.m.r.).

2.-Conecte la fuente de alimentación; el motor debe comenzar a funcionar.

- Observe el valor de la intensidad de corriente alterna I_1 , I_2 , e I_3 . El motor **toma potencia reactiva positiva** de la fuente de alimentación a una excitación de c.c. igual a cero, y funciona como un **inductor**.
- cierra el interruptor al llegar a este punto.
- Aumente gradualmente la excitación de c.c. hasta que la intensidad de corriente alterna esté en su valor mínimo. Verifique el comportamiento de la lectura virtual correspondiente a los wáttmetros antes y después del procedimiento 2. En este último caso, comprobaremos que el motor se comporta como una **resistencia**.
- Aumente la excitación de c.c. y observe que la intensidad de corriente alterna (I_1 , I_2 , e I_3), comienza a aumentar nuevamente. El motor toma una **potencia reactiva negativa** de la fuente de alimentación y se comporta como un **capacitor**.

3.-Reduzca la excitación de c.c. a cero.

- Mida y anote los valores de V_1 , I_1 , W_1 , W_2 y W_3 en la tabla 30-1.
- Repita esta operación para cada valor de intensidad de corriente continua indicado en la tabla 30-1. Cuando la excitación exceda de 0.5 A.c.c., tome las mediciones tan rápidamente como sea posible.
- Reduzca la tensión a cero y desconecte la fuente de alimentación.

Tabla 30-1

b) ¿El factor de potencia, es adelantado o atrasado?

7.-De acuerdo con los resultados de la tabla 30-1, calcule la potencia reactiva cuando la intensidad de corriente alterna I_1 está en su valor mínimo. = VAR

8.-Conecte el circuito de la figura 30-3, utilizando el generador/motor síncrono, electrodinamómetro, fuente de alimentación e instrumentos de medición del panel. Observe que los devanados del estator están conectados a la salida trifásica variable de la fuente de alimentación, terminales **Av(4)**, **Bv(5)**, y **Cv(6)**. Y que el devanado del rotor se conecta a la salida fija de c.c. de la fuente de alimentación, terminales **+V(7)** y **-V(N)**.

- Acople el motor al electrodinamómetro utilizando la banda.
- Ponga la perilla de control del electrodinamómetro en su posición extrema girándola en sentido contrario al de las manecillas del reloj.
- Ajuste el reóstato del motor síncrono en su posición extrema haciéndolo girar en sentido de las manecillas del reloj, para obtener una resistencia máxima.
- Conecte la fuente de alimentación y ajuste rápidamente V_1 a 127 V.c.a., según lo indique el voltímetro. El motor debe comenzar a funcionar.
- No debe olvidar cerrar el interruptor (jalar hacia uno).

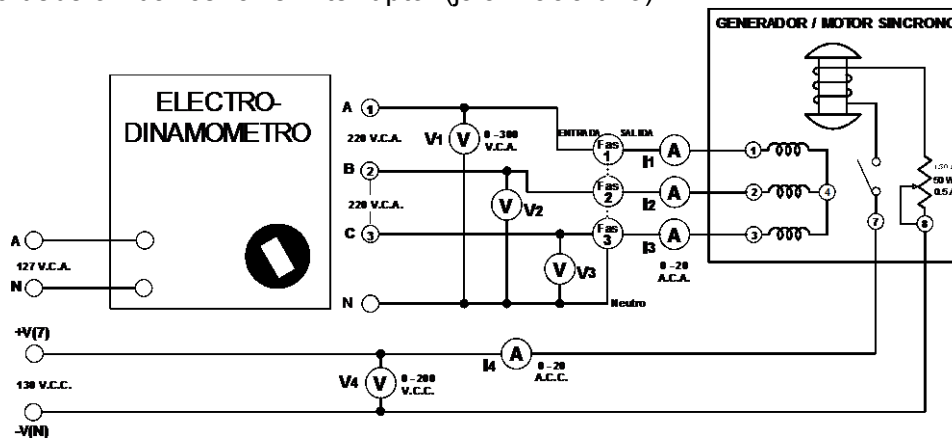


Fig. 30-3

9.-Aumente en forma gradual el par-motor hasta llegar a 10.4 KgF-cm., en tanto que hace variar la excitación de c.c. hasta que la indicación en los wáttmetros sea la misma al

valor de la potencia aparente ($V \times I$), es decir, hasta que el factor de potencia sea igual a la unidad (I_1 debe estar también en su valor mínimo).

a) Mida y anote I_1 , I_4 , V_4 , W_1 , W_2 y W_3 .

10.- Sin cambiar la excitación de c.c. del procedimiento (9), aumente de un modo gradual la carga hasta que el motor quede fuera de sincronismo. Anote el par-motor requerido para ello y desconecte la fuente de alimentación.

Par-motor de salida = _____ KgF-cm.

11.- Repita los procedimientos (8) y (9), pero en esta ocasión aumente la excitación de c.c. a 0.7 A.c.c., en tanto que mantenga un par-motor de 10.4 KgF-cm.

a) Mida y anote I_1 , I_4 , V_4 , W_1 , W_2 y W_3 .

b) Explique porque aumentó el valor de I_1 .

c) ¿Es adelantado o atrasado el factor de potencia?

12.- Determine el par-motor de salida con una excitación de 0.7 A.c.c. Desconecte la fuente de alimentación.

Par-motor de salida = _____ KgF-cm.

PRUEBA

1.-En la gráfica de la figura 30-4, marque los valores anotados de intensidad de corriente alterna en función de los valores de intensidad de corriente continua según la tabla 30-

a) Trace una curva continua por todos los puntos marcados.

2.-En la gráfica de la figura 30-4, marque los factores de potencia medidos en función de los valores de intensidad de corriente según la tabla 30-1.

a) Dibuje una curva continua por los puntos marcados.

b) Haga sus comentarios acerca de la forma de ambas curvas.

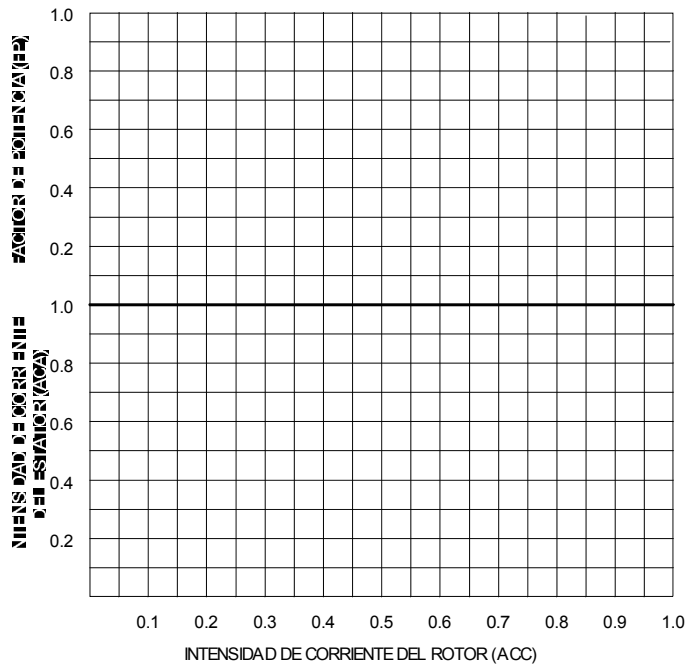


Fig. 30-4

3.-El motor síncrono se denomina a veces capacitor síncrono. Explique esto.

4.-¿Podría llamarse a un motor síncrono, inductor síncrono? _____

5.-Escriba sus observaciones acerca de la potencia real consumida por el motor durante el procedimiento (3).

6.-Con los resultados del procedimiento (9), calcule las características a 10.4 KgF-cm. del motor síncrono.

- a) Potencia aparente
- b) Potencia real
- c) Potencia reactiva
- d) Factor de potencia
- e) Potencia en c.c.
- f) Potencia (H.P.)
- g) Eficiencia
- h)

7.- Calcule la relación del par-motor de salida al par-motor a plena carga (procedimiento (9)).

8.- Con los resultados del procedimiento (11) calcule las características a 10.4 KgF-cm. (con el rotor sobreexcitado) del motor síncrono.

- a) Potencia aparente
- b) Potencia real
- c) Potencia reactiva
- d) Factor de potencia
- e) Potencia en c.c.
- f) Potencia (H.P.)

9.- ¿Es positiva o negativa la potencia reactiva de la pregunta 8(c)?

10.- ¿Influye en el par-motor de salida el grado de excitación de c.c.? Explique porque.

OBSERVACIONES Y CONCLUSIONES:

PRACTICA 5 MOTORES DE INDUCCION

PRÁCTICA 5A

MOTOR TRIFASICO DE ROTOR DEVANADO PARTE I

OBJETIVOS

- 1.- Analizar la estructura de un motor de inducción de rotor devanado.
- 2.- Exponer los conceptos de intensidad de corriente de excitación, velocidad síncrona y deslizamiento en relación con un motor trifásico de inducción.
- 3.- Observar como influye el campo giratorio y la velocidad del rotor en la tensión inducida en el rotor.

RESUMEN TEORICO

Se llama campo giratorio a un campo magnético que gira sin intervención mecánica, sino por el efecto de la intensidad de la corriente alterna bien sea bifásica o trifásica, en caso de aplicar a devanados de un estator una intensidad de corriente alterna desfasados 90° ó 120° entre si, estos devanados van cambiando su polaridad en función de las dos o tres intensidades de corriente, ese cambio de polaridad y la disposición geométrica circular del estator, hace que su variación siempre continua de polaridades se forme el **campo giratorio**.

Cuando el estator de un motor trifásico se conecta a una fuente de alimentación trifásica, la intensidad de corriente pasa por los tres devanados del estator y establece un campo magnético giratorio. Estas tres intensidades de corriente de excitación proporcionan la potencia reactiva para establecer el campo magnético giratorio. También proporcionan la potencia que consume el motor debido a las pérdidas en el cobre y en el hierro.

La velocidad del campo magnético giratorio queda determinada por la frecuencia de la fuente de alimentación trifásica y se conoce como velocidad síncrona. Las compañías de energía eléctrica regulan con precisión la frecuencia de los sistemas de energía eléctrica manteniéndola siempre al mismo nivel; por lo tanto, la velocidad síncrona del campo del estator (en r.p.m.) permanece constante.

El rotor devanado se compone de un núcleo con tres devanados en lugar de las barras conductoras del rotor de jaula de ardilla. En este caso, las intensidades de corriente se inducen en los devanados en la misma forma que lo harían en barras en cortocircuito. Sin embargo, la ventaja de usar devanados consiste en que las terminales se pueden sacar a través de anillos colectores, de modo que la resistencia y, por lo tanto, la intensidad de corriente que pasa por los devanados, se puede controlar en forma eficaz.

El campo giratorio del estator induce una tensión alterna en cada devanado del rotor. Cuando el rotor está estacionario, la frecuencia de la tensión inducida en el rotor es igual a la de la fuente de alimentación. Si el rotor gira en el mismo sentido que el campo giratorio del estator, disminuye la velocidad a la que el flujo magnético corta los devanados del rotor. La tensión inducida y su frecuencia bajarán también. Cuando el rotor gira a la misma velocidad y en el mismo sentido que el campo giratorio del estator, la tensión inducida y la frecuencia caen a cero (el rotor está ahora a

la velocidad síncrona). Por el contrario, si el rotor es llevado a la velocidad síncrona pero en sentido opuesto al del campo giratorio del estator, la tensión inducida y su frecuencia serán el doble de los valores que se tienen cuando el rotor está parado.

En este experimento, se utilizará un motor auxiliar para impulsar el rotor, pero conviene hacer notar que, para una velocidad de rotor dada, los valores de la tensión inducida y la de la frecuencia serán los mismos que si el rotor girara por si solo.

PARTES Y EQUIPO REQUERIDO

DESCRIPCION	Nº. DE PARTE
Fuente de alimentación	FA-5002
Panel de instrumentos	MA-5038-SA
Generador/motor de c.c.	ME-5003
Motor de rotor devanado	ME-5010
Sistema de monitoreo por CPU	SCC-5040
Cables de conexión	WIR-5029
Banda	BD-5030
Multímetro (VCA)	No Incluido

NOTA :

Para efectuar este experimento, es necesario conectar el panel de instrumentos al sistema de adquisición de datos, ya que una de las mediciones que se requieren en este experimento (watts), se obtienen por indicación virtual, es decir, a través de un software; ver figura 5A-1.

PRECAUCION :

Es importante respetar la metodología de conexión respecto a los fasímetros, amperímetros y voltímetros, respetando los siguientes puntos :

- I.- Se debe respetar la conexión de cada fase, es decir, el amperímetro-1, fasímetro-1 y voltímetro-1, deben de corresponder a la fase A y así sucesivamente.
- II.- En el borne del fasímetro denominado "entrada", debe de conectarse la tensión proveniente de la fuente.
- III.- En el borne del fasímetro denominado "salida", debe de conectarse en serie al amperímetro correspondiente.

- IV.- El borne de salida del ampérmetro se conecta a la carga.
 V.- El borne del fasímetro denominado "neutro", debe conectarse al neutro de la carga o fuente.
 VI.- El voltímetro debe de conectarse entre fase y neutro, es decir, su tensión indicada será de 127 V.c.a.

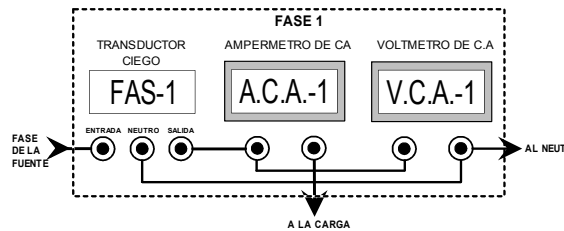


Fig. 5A-1

PROCEDIMIENTO

- 1.- Examine la estructura del motor de inducción de rotor devanado, fijándose especialmente en el motor, los anillos colectores, las terminales de conexión y el alambrado.
- 2.- Si observa el motor desde la parte posterior:
 - a) Identifique los tres anillos colectores del rotor y las escobillas.
 - b) ¿Se pueden mover las escobillas? _____
 - c) Observe que las terminales de los tres devanados del rotor son llevadas a los anillos colectores, mediante una ranura en el eje del rotor.
 - d) Identifique los devanados del estator. Observe que se componen de muchas vueltas de alambre de un diámetro pequeño, uniformemente espaciadas alrededor del estator.
 - e) Identifique los devanados del rotor. Observe que se componen de muchas vueltas de un alambre de diámetro ligeramente mayor, uniformemente espaciadas alrededor del rotor.
 - f) Observe la magnitud del entrehierro entre el rotor y el estator.
- 3.- Observe lo siguiente en la cara delantera:
 - a) Los tres devanados independientes del estator están conectados a las terminales _____ , _____ y _____ .
 - b) ¿Cuál es la intensidad de corriente nominal de los devanados del estator?
 ¿Cuál es la tensión nominal de los devanados del estator?
 Los tres devanados del rotor están conectados en _____ (estrella, delta)

- e) Estos devanados están conectados a las terminales _____, _____ y _____.
- f) ¿Cuál es la intensidad de corriente nominal de los devanados del rotor? _____.
- g) ¿Cuál es la tensión nominal de los devanados del rotor? _____.
- h) ¿Cuál es la velocidad nominal y la potencia en H.P. del motor?

r.p.m. = _____ ; H.P. = _____

- 4.- Conecte el circuito que se ilustra en la figura 5A-2, utilizando el generador/motor de c.c., motor de rotor devanado, sistema de monitoreo por computadora, módulo de interfaz, fuente de alimentación e instrumentos de medición de c.a. del panel, así como instrumentación virtual.
- 5.- Observe que el campo en derivación del generador/motor de c.c. se conecta a la salida de voltaje fijo de c.c., terminales **+V(7)** y **-V(N)** de la fuente de alimentación (130 V.c.c.). El reóstato de campo se debe hacer girar a su posición extrema en el sentido de las manecillas del reloj (para una resistencia mínima).

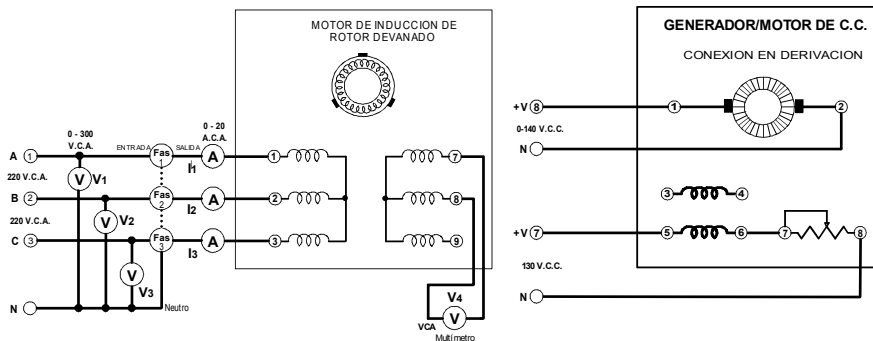


Fig. 5A-2

- a) Observe que la armadura se conecta a la salida variable de c.c. de la fuente de alimentación, terminales **+V(8)** y **-V(N)**.
- b) Observe que el estator del rotor devanado está conectado en estrella, y se encuentra en serie con los tres fasímetros y amperímetros, a la salida fija de 220 V., 3 ϕ , de la fuente de alimentación, terminales **A(1)**, **B(2)** y **C(3)**.
- c) Observe que la tensión trifásica de entrada se mide por medio de **V₁**, **V₂** y **V₃**, que la tensión trifásica de salida del rotor se mide por medio de **V₄** (Multímetro no incluido).
- 6.- Acople el generador/motor de c.c. al motor de rotor devanado, por medio de la banda.
- a) Conecte la fuente de alimentación. Mantenga en cero el control de tensión variable de salida (el motor de c.c. debe estar parado).

b) Mida y anote los siguientes datos: $V_1, V_2, V_3, V_4, I_1, I_2, I_3, W_1, W_2, W_3, \theta_1, \theta_2, \theta_3, I_{prom}, V_{prom}, \theta_{prom}, W_{3\phi}$.

c) Desconecte la fuente de alimentación.

7.- Calcule lo siguiente :

- a) Potencia aparente
- b) Potencia real
- c) Factor de potencia
- d) Potencia reactiva

8.- Conecte la fuente de alimentación y ajuste la tensión de salida variable de c.c. para una velocidad del motor de exactamente 900 r.p.m.

a) Mida y anote los siguientes datos:

a) **NOTA:** Si el valor de V_4 es menor que el del procedimiento (6), desconecte la fuente de alimentación e intercambie dos de los tres cables del estator, mida otra vez, Mida y anote los siguientes datos: $V_1, V_2, V_3, V_4, I_1, I_2, I_3, W_1, W_2, W_3, \theta_1, \theta_2, \theta_3, I_{prom}, V_{prom}, \theta_{prom}, W_{3\phi}$.

b) ¿Son aproximadamente iguales la potencia real y el valor que se obtuvo antes?

c) Aumente la tensión variable de salida de c.c. a 120 V.c.c. y ajuste el reóstato de campo a una velocidad del motor de exactamente 1800 r.p.m.

b) Mida y anote los siguientes datos: $V_1, V_2, V_3, V_4, I_1, I_2, I_3, W_1, W_2, W_3, \theta_1, \theta_2, \theta_3, I_{prom}, V_{prom}, \theta_{prom}, W_{3\phi}$.

e) Reduzca la tensión a cero y desconecte la fuente de alimentación.

f) En el procedimientos (8), ¿gira el motor en el mismo sentido o en sentido contrario al del campo giratorio del estator? _____. Explique porque:

9.- Intercambie las conexiones de la armadura de c.c., con el fin de invertir el sentido del motor. Haga girar el reóstato de campo a su posición extrema en el sentido de las manecillas del reloj.

- a) Conecte la fuente de alimentación y ajuste la tensión de salida de c.c. a una velocidad de motor de 900 r.p.m.
- c) Mida y anote los siguientes datos: $V_1, V_2, V_3, V_4, I_1, I_2, I_3, W_1, W_2, W_3, \theta_1, \theta_2, \theta_3, I_{prom}, V_{prom}, \theta_{prom}, W_{3\phi}$.
- c) Aumente la tensión variable de salida de c.c. a 120 V.c.c. y ajuste el reóstato de campo a una velocidad de motor de 1800 r.p.m.
- d) Mida y anote los siguientes datos: $V_1, V_2, V_3, V_4, I_1, I_2, I_3, W_1, W_2, W_3, \theta_1, \theta_2, \theta_3, I_{prom}, V_{prom}, \theta_{prom}, W_{3\phi}$.
- d)
- e) Reduzca la tensión a cero y desconecte la fuente de alimentación.
- f) En el procedimiento (9), ¿gira el rotor en el mismo sentido o en sentido contrario al del campo giratorio del estator? _____ Explique porque:

PRUEBA

- 1.- Como ya sabe, la tensión inducida en el devanado del motor es cero cuando este gira a velocidad síncrona, ¿cuál es la velocidad síncrona del motor?

Velocidad síncrona = _____ r.p.m.

- 2.- Sabiendo que la ecuación de la velocidad síncrona es: $r.p.m. = \frac{120f}{P}$ en donde:
r.p.m. = Velocidad síncrona, f = Frecuencia de la línea de potencia, P =
Número de polos del estator

Determine el número de polos que tiene el motor.

- 3.- Calcule el deslizamiento del rotor (en r.p.m.) que hubo en los procedimientos 6, 8a, 8d, 9b y 9d (**deslizamiento en r.p.m.** = velocidad síncrona - velocidad del rotor).

Deslizamiento (6) = _____ r.p.m. ; Deslizamiento (9b) =
 _____ r.p.m.

Deslizamiento (8a) = _____ r.p.m. ; Deslizamiento (9d) =
 _____ r.p.m.

Deslizamiento (8d) = _____ r.p.m.

4.- Calcule el % de deslizamiento en los procedimientos 6, 8a, 8d, 9b y 9d

Deslizamiento (6) = _____ % ; Deslizamiento (9b) =
 _____ %

Deslizamiento (8a) = _____ % ; Deslizamiento (9d) = _____ %

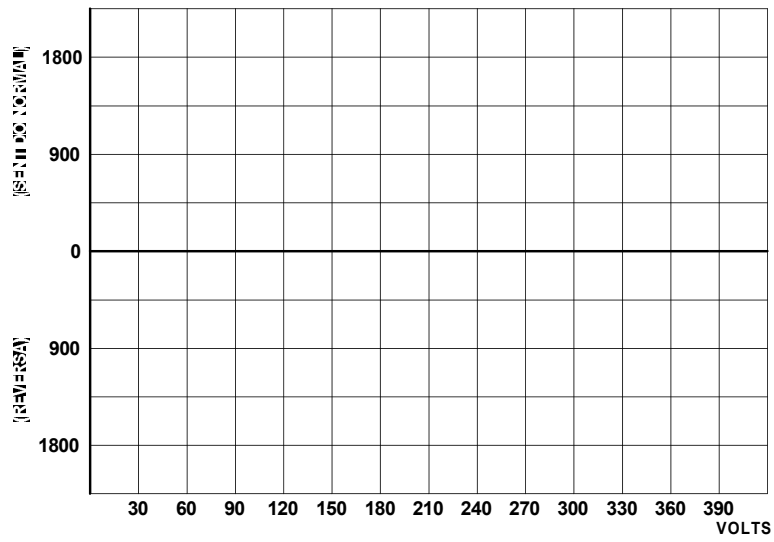
Deslizamiento (8d) = _____ %

5.- ¿Depende de la velocidad del rotor el valor de la corriente de excitación del motor trifásico? _

6.- ¿Qué potencia se necesita para producir el campo magnético en el motor?

7.- ¿Qué potencia se requiere suministrar para compensar las pérdidas asociadas con la producción del campo magnético?

8.- Dibuje la curva de la velocidad del rotor en función de la tensión del rotor, en la gráfica 31-2, ¿será una línea recta? _____



OBSERVACIONES Y CONCLUSIONES

PRÁCTICA 5B**MOTOR DE INDUCCION TRIFASICO ROTOR DEVANADO PARTE II****OBJETIVOS**

- 1.- Determinar las características de arranque del motor de inducción con rotor devanado.
- 2.- Observar las intensidades del rotor y el estator a diferentes velocidades del motor.

RESUMEN TEORICO

En el experimento anterior, se observó que se produce una tensión considerable en los devanados del rotor cuando el circuito está abierto, y que esta tensión varía linealmente con el deslizamiento del rotor en r.p.m., haciéndose cero a la velocidad síncrona. Si los devanados del rotor están en corto circuito, la tensión inducida producirá grandes intensidades de corrientes circulantes en los devanados. Para suministrar esta intensidad de corriente de rotor, la intensidad de corriente del estator debe aumentar por encima del nivel ordinario de la intensidad de corriente de excitación.

La potencia (VA) consumida en los devanados del rotor (y los circuitos asociados), debe ser suministrada por los devanados del estator. Por lo tanto, debe suceder lo siguiente:

- a) Cuando el motor está parado o a baja velocidad, las intensidades de corriente del rotor, las del estator y el par-motor, serán elevadas.
- b) A la velocidad síncrona, las intensidades de corriente del rotor y el par-motor serán cero, y el estator solo llevará la intensidad de corriente de excitación.
- c) A cualquier velocidad del motor, las intensidades de corriente y el par-motor desarrollado tomarán valores entre ambos extremos.

PARTES Y EQUIPO REQUERIDO

DESCRIPCION	Nº. DE PARTE
Fuente de alimentación	FA-5002
Panel de instrumentos	MA-5038-SA
Motor de rotor devanado	ME-5009
Electrodinamómetro	ME-5012

Cables de conexión	WIR-5029
Banda	BD-5030

PROCEDIMIENTOS

- 1.- Conecte el circuito que se ilustra en la figura 5B-1, usando el motor de inducción con rotor devanado, electrodinamómetro, fuente de alimentación e instrumentos de medición de c.a. Observe que los tres devanados del estator están conectados a la salida trifásica variable de la fuente de alimentación, terminales Av(4), Bv(5) y Cv(6).
- 2.- Acople el electrodinamómetro al motor por medio de la banda.

- a) Conecte las terminales de entrada del electrodinamómetro a la salida fija de 127 V.c.a. de la fuente de alimentación, terminales **A(1)** y **N**.

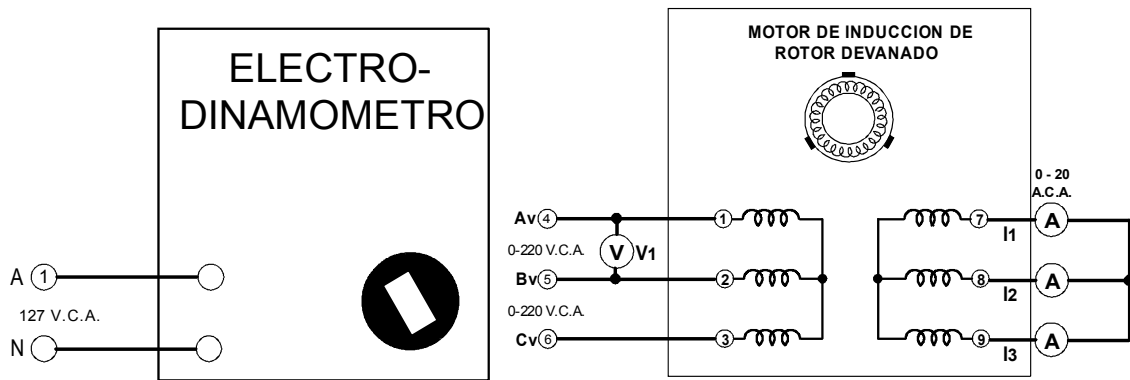


Fig. 5B-1

- b) Ajuste la perilla de control del electrodinamómetro a su posición $\frac{1}{4}$ haciéndola girar en el sentido de las manecillas del reloj (a fin de proporcionarle al motor la máxima carga en el arranque).
- 3.- Conecte la fuente de alimentación y ajústela a un voltaje de $V_1=110$ Vca. El motor debe girar con lentitud.
 - a) Mida y anote las tres intensidades de corriente del rotor y el par-motor desarrollado.

$$I_1 = \text{_____ A.c.a}$$

$$I_2 = \text{_____ A.c.a.}$$

$$I_3 = \text{_____ A.c.a.}$$

$$\text{Par-motor} = \text{_____ KgF-cm.}$$

b) ¿Son aproximadamente iguales las tres intensidades de corriente del rotor?

4.- Reduzca gradualmente la carga del motor haciendo girar con lentitud la perilla de control del electrodinamómetro. Conforme se reduce la carga, aumentará la velocidad del motor.

a) ¿Continúan siendo aproximadamente iguales las tres intensidades de corriente del rotor?

b) ¿Disminuyen las tres corrientes del rotor, conforme aumenta la velocidad del motor?

c) Mida y anote las intensidades de corriente de rotor a un par-motor de 1.5 KgF-cm.

$I_1 =$ _____ A.c.a. ; $I_2 =$ _____ A.c.a. ; $I_3 =$ _____ A.c.a.

d) Desconecte la fuente de alimentación.

5.- Conecte el circuito que se ilustra en la figura 5B-2.

a) Ajuste la perilla de control del electrodinamómetro en su posición $\frac{1}{4}$ haciéndola girar en el sentido de las manecillas del reloj (para proporcionar una máxima carga en el arranque, al motor).

6.- Conecte la fuente de alimentación y mida rápidamente V_1 , I_1 , I_2 y el par-motor desarrollado. Desconecte la fuente de alimentación.

$I_1 =$ _____ A.c.a. $I_2 =$ _____ A.c.a.

$V_1 =$ _____ V.c.a. Par-motor = _____ KgF-cm.

a) Calcule la potencia aparente del motor para el par-motor de arranque. Potencia aparente = _____ VA

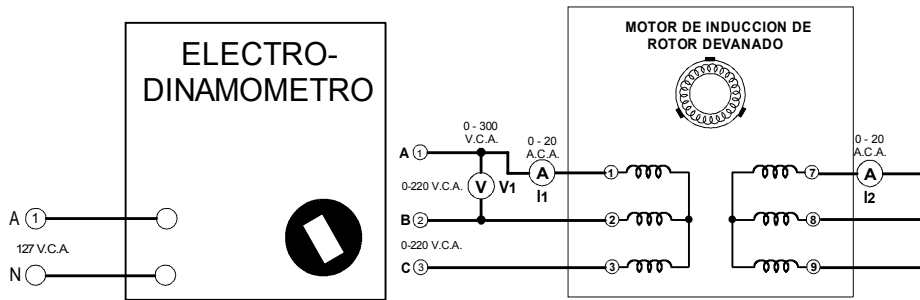


Fig. 5B-2

PRUEBA

1.- Suponiendo que la velocidad del motor a plena carga (¼ H.P.), es 1250 r.p.m., calcule el valor del par-motor a plena carga utilizando la fórmula:

$$H.P. = \frac{(1.38)(R.P.M.)(KgF - cm)}{100,000}$$

_____ = _____ KgF-cm

2.- Calcule la relación del par-motor de arranque al par-motor a plena carga:

_____ relación de par-motor = _____

3.- Suponiendo que la intensidad de corriente del estator a plena carga es 1.2 amper por fase, calcule la relación de la intensidad de corriente de arranque a la intensidad de corriente de operación a plena carga.

_____ relación de intensidad de corriente= _____

4.- Si la tensión del estator de un motor con rotor devanado se reduce aproximadamente un 50% del valor nominal:

a) ¿En qué proporción se reducirá la intensidad de corriente de arranque?
 _____ %.

b) ¿En qué proporción se reducirá la potencia aparente?
 _____ = _____ %.

c) ¿En qué proporción se reducirá el par-motor de arranque?
 _____ = _____ %.

OBSERVACIONES Y CONCLUSIONES:

-107-

PRÁCTICA 5C**MOTOR DE INDUCCION TRIFASICO DE ROTOR DEVANADO****PARTE III****OBJETIVOS**

- 1.- Determinar las características del motor de inducción de rotor devanado, en condiciones de vacío y plena carga.
- 2.- Observar el control de velocidad mediante el uso de una resistencia externa variable.

RESUMEN TEORICO

Las tres terminales de los devanados del rotor trifásico se llevan hasta tres anillos colectores montados sobre el eje del rotor. Las escobillas que hacen contacto con los anillos colectores desempeñan un papel muy importante para lograr la máxima ventaja posible del motor de rotor devanado. Si las escobillas se conectan a través de reóstatos, se puede desarrollar **un par-motor de arranque más elevado** que el que se obtiene con un motor de jaula de ardilla. En el momento de arranque la resistencia total de los reóstatos se intercala en el circuito del rotor, proporcionando así el par-motor máximo de arranque.

Conforme el motor se acerca a la velocidad normal de operación, la resistencia del reóstato se reduce gradualmente y queda fuera del circuito del rotor cuando se llega a plena velocidad. Aunque el par-motor de arranque del motor de rotor devanado es más alto, no es tan eficiente como en el motor de jaula de ardilla a velocidad plena, debido a que la resistencia de los devanados del rotor es siempre mayor que la del motor de jaula de ardilla.

Una característica especial del motor del rotor devanado, es su capacidad para operar a velocidades variables. Si se hace variar la resistencia del reóstato, se puede variar el deslizamiento y, por lo tanto, la velocidad del motor. En estos casos, la operación del motor a una velocidad menor que la plena significa que este funciona a una eficiencia y potencia reducidas. Además, el motor se hace más susceptible a variaciones en velocidad cuando la carga varía, debido a la alta resistencia del rotor.

PARTES Y EQUIPO REQUERIDO

DESCRIPCION	Nº. DE PARTE
Fuente de alimentación	FA-5002
Panel de instrumentos	MA-5038-SA
Motor de rotor devanado	ME-5009
Electrodinamómetro	ME-5012
Reóstato trifásico	MC-5024
Sistema de monitoreo por CPU	SCC-5040
Cables de conexión	WIR-5029
Tacómetro manual	RPM-5028
Banda	BD-5030

NOTA :

Para efectuar este experimento, es necesario conectar el panel de instrumentos al sistema de adquisición de datos, ya que una de las mediciones que se requieren en este experimento (watts), se obtienen por indicación virtual, es decir, a través de un software.

PROCEDIMIENTOS

- 1.- Examine la estructura del reóstato de control de velocidad y fíjese bien en el diagrama del circuito que aparece en la carátula.
 - a) Observe que los contactos de los tres reóstatos llegan por separado hasta las terminales 1, 2 y 3. Las terminales restantes de los reóstatos están unidas internamente y llevadas hasta la terminal N.
 - b) Observe que los tres reóstatos están unidos y sus resistencias individuales varían simultáneamente, cuando se hace girar la perilla de control.
 - c) Cuando la perilla de control se hace girar en el sentido contrario al de las manecillas del reloj hasta su posición extrema la resistencia de cada reóstato es de 0Ω . Cuando la perilla de control se hace girar en el sentido de las manecillas del reloj, hasta que llegue al tope, entonces la resistencia de cada reóstato es 16Ω .

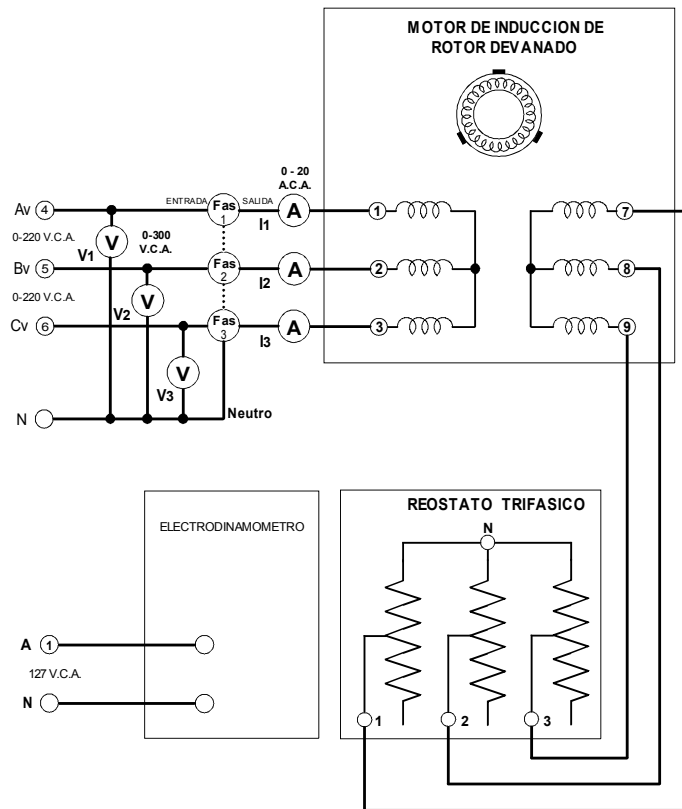


Fig. 33-1

- 2.- Conecte el circuito que se ilustra en la figura 33-1, utilizando el motor de rotor devanado, electrodinamómetro, wáttmetro trifásico, reóstato de control de velocidad, fuente de alimentación de c.a. salida variable; terminales **Av(4)**, **Bv(5)** y **Cv(6)**. ¡Esta vez no acople el motor con el electrodinamómetro!
- 3.- Ponga la perilla de control de velocidad del reóstato en su posición extrema, haciéndola girar en el sentido contrario al de las manecillas del reloj, para obtener una resistencia cero.
 - a) Conecte la fuente de alimentación y ajuste **V₁** a 127 V.c.a., el motor debe comenzar a girar.
 - b) Mida y anote en la tabla 33-1, los valores pedidos (par-motor = 0), por medio de la instrumentación virtual obtenida en la computadora.

Par-motor KgF-cm	V.C.A . Prom.	I ₁ A.C.A .	I ₂ A.C.A .	I ₃ A.C.A .	Angul o Prom.	W ₁ WATT S	W ₂ WATT S	W ₃ WATT S	W-3F WATT S	R.P.M .
0										
3										
6										
10.4										
12										

Tabla 33-1

c) Reduzca la tensión a cero y desconecte la fuente de alimentación.

4.- Acople el motor al electrodinamómetro mediante la banda.

- Ponga la perilla de control del electrodinamómetro en su posición extrema, haciéndola girar en el sentido contrario al de las manecillas del reloj.
- Repita el procedimiento (3) para cada uno de los par-motor indicados en la tabla 33-1.
- Reduzca la tensión a cero y desconecte la fuente de alimentación.

5.- Ponga la perilla de control de velocidad del réostato en su posición extrema haciéndola girar en el sentido de las manecillas del reloj, para tener la resistencia máxima.

- Desacople el motor del electrodinamómetro.

6.- Conecte la fuente de alimentación, el motor debe comenzar a funcionar.

- Mida y anote en la tabla 33-2 los valores pedidos (par-motor = 0)), por medio de la instrumentación virtual obtenida en la computadora.

Par-motor KgF-cm	V.C.A Prom.	I ₁ A.C.A	I ₂ A.C.A	I ₃ A.C.A	Angul o Prom.	W ₁ WATT S	W ₂ WATT S	W ₃ WATT S	W-3F WATT S	R.P.M
0										
3										
6										
10.4										
12										

Tabla 33-2

b) Reduzca la tensión a cero y desconecte la fuente de alimentación.

7.- Acople el motor al electrodinamómetro por medio de la banda.

- Ponga la perilla de control del electrodinamómetro en su posición extrema, haciendo girar en el sentido contrario al de las manecillas del reloj.
- Repita el procedimiento (6) para cada par-motor indicado en la tabla 33-2.
- Con un par-motor desarrollado de 10.4 KgF-cm., haga girar la perilla de control de velocidad del reóstato dándole toda la vuelta desde una posición extrema, hasta la otra.
- ¿Cambia la velocidad del motor? _____
- ¿Varía el par-motor desarrollado? _____
- Reduzca la tensión a cero y desconecte la fuente de alimentación.

8.- Conecte el circuito que aparece en la figura 33-2, observe que la salida trifásica fija de la fuente de alimentación, terminales **A(1)**, **B(2)** y **C(3)**, son las que se utilizan ahora.

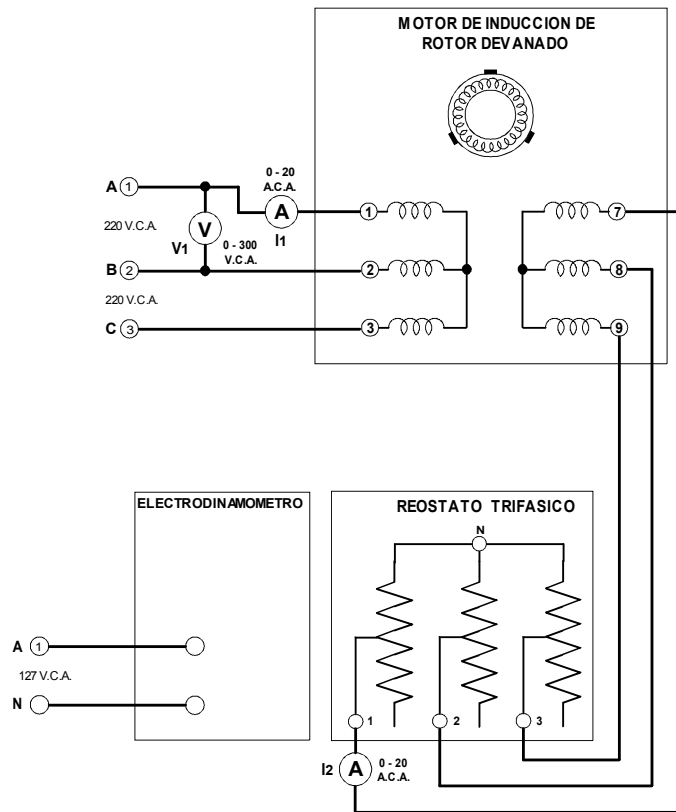


Fig. 33-2

- Ponga la perilla de control del electrodinamómetro a su posición $\frac{1}{4}$ haciéndola girar en el sentido de las manecillas del reloj (con el fin de proporcionarle al motor la máxima carga en el arranque).
- Coloque la perilla de control de velocidad del reóstato en su posición extrema, haciéndola girar en el sentido de las manecillas del reloj (para obtener la máxima resistencia).

9.- Conecte la fuente de alimentación y mida rápidamente V_1 , I_1 , I_2 y el par-motor de arranque desarrollado. Desconecte la fuente de alimentación.

- Calcule la potencia aparente entregada al motor para el par-motor de arranque:

Potencia aparente = _____ VA

PRUEBA

1.- Utilice los resultados de la tabla 33-1, para calcular las características del motor de rotor devanado trabajando en vacío.

- a) Intensidad de corriente media
- b) Potencia aparente
- c) Potencia real
- d) Potencia reactiva
- e) Factor de potencia

2.- Con los resultados de la tabla 33-1, calcule las características para 10.4 KgF-cm., del motor de rotor devanado (trabajando con una resistencia externa del rotor de 0Ω).

- a) Intensidad de corriente media
- b) Potencia aparente
- c) Potencia real
- d) Potencia reactiva
- e) Factor de potencia
- f) Potencia (H.P.)
- g) Eficiencia

3.- Utilice los resultados de la tabla 33-2, para calcular las características para 10.4 KgF-cm. del motor de rotor devanado (con una resistencia externa del rotor de 16Ω).

- a) Intensidad de corriente media
- b) Potencia aparente
- c) Potencia real
- d) Potencia reactiva
- e) Factor de potencia
- f) Potencia (H.P.)
- g) Eficiencia

- a) Con los resultados del procedimiento (9) y la tabla 33-2, haga los siguientes cálculos de relaciones (use las características a 10.4 KgF-cm. para los valores a plena carga). Intensidad de corriente de arranque a intensidad de corriente a plena carga.
- b) Par-motor de arranque a par-motor de plena carga.
- c) Intensidad de corriente de plena carga a intensidad de corriente en vacío.

5.- La eficiencia del motor es mucho menor cuando la resistencia externa esta dentro del circuito del motor. Explique esto:

6.- El factor de potencia mejora al aumentar la carga. Explique esto:

OBSERVACIONES Y CONCLUSIONES:

PRÁCTICA 5D

MOTOR DE INDUCCION TRIFASICO JAULADE ARDILLA

OBJETIVOS

- 1.- Analizar la estructura de un motor trifásico de jaula de ardilla.
- 2.-Determinar sus características de arranque, de vacío y de plena carga.

RESUMEN TEORICO

El rotor más sencillo y de mayor aplicación en los motores de inducción, es el que se denomina de jaula de ardilla, de donde se deriva el nombre de motor de inducción de jaula de ardilla. El rotor de jaula de ardilla se compone de un núcleo de hierro laminado que tiene ranuras longitudinales alrededor de su periferia. Barras sólidas de cobre o aluminio se presionan firmemente o se incrustan en las ranuras del rotor. A ambos extremos del rotor se encuentran los anillos de corto circuito que van soldados o sujetos a las barras, formando una estructura sumamente sólida. Puesto que las barras en un corto circuito tienen una resistencia mucho menor que la del núcleo, no es necesario que se les aisle en forma especial del núcleo. En algunos rotores, las barras y los anillos de los extremos se funden en una sola estructura integral colocada en el núcleo. Los elementos de corto circuito, en realidad son vueltas de corto circuito que llevan elevadas intensidades de corriente inducidas en ellas, por el flujo del campo del estator. En comparación con el complicado devanado del rotor devanado, o con la armadura de un motor de c.c., el rotor de la jaula de ardilla es relativamente simple. Es fácil de fabricar y generalmente trabaja sin ocasionar problemas de servicio. En un motor de jaula de ardilla ensamblado, la periferia del rotor está separada del estator por medio de un pequeño entrehierro. La magnitud de este entrehierro es, en efecto tan pequeña como lo permitan los requerimientos mecánicos. Esto asegura que al efectuarse la inducción electromagnética, esta sea la más fuerte posible.

Cuando se aplica potencia al estator de un motor de inducción, se establece un campo magnético giratorio. Cuando el campo comienza a girar, sus líneas de flujo cortan las barras de corto circuito que están alrededor de la superficie del rotor de jaula de ardilla y generan tensiones en ellas por inducción electromagnética. Puesto que estas barras están en corto circuito con una resistencia muy baja, las tensiones inducidas en ellas producen elevadas intensidades de corriente que circulan por dichas barras del rotor. Las corrientes circulantes del rotor producen, a su vez sus propios polos magnéticos que son atraídos hacia el campo magnético giratorio. Por lo tanto, el rotor gira con el campo principal.

El par motor de arranque del motor de inducción de jaula de ardilla es bajo, debido a que en reposo el rotor tiene una reactancia inductiva (X_L) relativamente grande respecto a su resistencia (R). En estas condiciones, se podría esperar que la intensidad de corriente del rotor tuviera un atraso de 90° en relación a la tensión del rotor. Por lo tanto, se puede decir que el factor de potencia del

circuito es bajo. Esto significa que el motor es ineficiente como carga y que no puede tomar de la fuente de alimentación una energía realmente útil para su operación.

A pesar de su ineficiencia, se desarrolla un par-motor, y el motor comienza a girar. Conforme comienza a girar, la diferencia en velocidad entre el rotor y el campo rotatorio o deslizamiento, va de un máximo de 100% a un valor intermedio, por ejemplo, el 50%. Conforme el deslizamiento se reduce en esta forma, la frecuencia de la tensión inducida en el rotor va en disminución, porque el campo giratorio corta los conductores a una velocidad menor, y esto a su vez, hace que se reduzca la reactancia inductiva general del circuito. Al reducirse la reactancia inductiva, el factor de potencia comienza a aumentar. Este mejoramiento se refleja en forma de un incremento en el par-motor y un aumento subsecuente en la velocidad.

Cuando el deslizamiento baja a un valor comprendido entre el 2 y el 10%, la velocidad del motor se estabiliza. Esta estabilización ocurre debido a que el par-motor disminuye por disminuir las tensiones y las intensidades de corriente inducidas en el rotor, ya que por el pequeño deslizamiento, las barras del rotor cortan poco flujo del campo giratorio del estator, en consecuencia, el motor presenta un control automático de velocidad similar a la del motor de c.c. en derivación.

PARTES Y EQUIPO REQUERIDO

DESCRIPCION	Nº. DE PARTE
Fuente de alimentación	FA-5002
Panel de instrumentos	MA-5038-SA
Motor de inducción jaula de ardilla	ME-5008
Electrodinamómetro	ME-5012
Tacómetro	RMP-5028
Sistema de monitoreo por computadora	SCC-5040
Cables de conexión	WIR-5029
Banda	BD-5030

NOTA :Para efectuar este experimento, es necesario conectar el panel de instrumentos al sistema de adquisición de datos, ya que una de las mediciones que se requieren en este experimento (watts), se obtienen por indicación virtual, es decir, a través de un software.

PRECAUCION :

Es importante respetar la metodología de conexión respecto a los fasímetros, ampérmetros y vóltmetros.

PROCEDIMIENTOS.

1.- Examine la construcción del motor de inducción de jaula de ardilla, fijándose especialmente en el motor, las terminales de conexión y el alambrado.

2.- Identifique los devanados del estator. Observe que se componen de muchas vueltas de alambre de un diámetro pequeño, uniformemente espaciadas alrededor del estator (los devanados del estator son idénticos a los de un motor de inducción de rotor devanado).

- a) Identifique el ventilador de enfriamiento.
- b) Identifique los anillos de los extremos del rotor jaula de ardilla.
- c) Observe la longitud del entrehierro entre el estator y el rotor.
¿ Existe alguna conexión eléctrica entre el rotor y cualquier otra parte del motor ?

3.- Si observa el motor desde la cara delantera:

- a) ¿Cuál es la intensidad de corriente de los devanados del estator ?
- b) ¿Cuál es la tensión nominal de los devanados del estator ?
- c) ¿Cuál es la velocidad nominal y la potencia en H.P. del motor ?

r.p.m. = _____ ; H. P. = _____

4.- Conecte el circuito de la figura 34-1, usando el motor jaula de ardilla, electrodinamómetro, fuente de alimentación, sistema de monitoreo, módulo de interfaz e instrumentos de medición de c.a. del panel.

No acople el motor al electrodinamómetro todavía. Observe que los devanados del estator están conectados en estrella a través de los fasímetros y ampérmetros, a la salida trifásica variable de la fuente de alimentación, terminales **A_V(4)**, **B_V(5)** y **C_V(6)**.

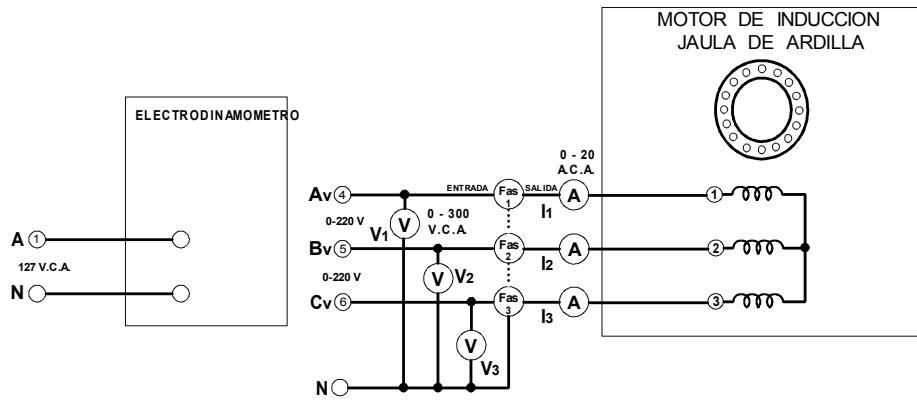


Fig. 34-1

5.-

a) Conecte la fuente de alimentación y ajuste V_1 a 127 V.c.a. el motor debe comenzar a funcionar.

b) Mida y anote en la tabla 34-1, los valores pedidos (par-motor = 0).

PAR-MOTOR KgF-cm	V.C.A. Prom.	I_1 A.C.A.	I_2 A.C.A.	I_3 A.C.A.	A.C.A. Prom.	W_1 WATT S	W_2 WATT S	W_3 WATT S	W_{total} WATT S	VELOCIDAD R.P.M.
0										
3										
6										
9										
10.4										
12										
14										

Tabla 34-1

6.-Acople el motor al electrodinamómetro por medio de la banda.

- Mueva la perilla de control del electrodinamómetro a su posición extrema haciéndola girar en s.c.m.r.
- Repita el procedimiento (5) para cada uno de los par-motor anotados en la tabla, manteniendo la tensión de entrada en 127 V.c.a.
- Reduzca la tensión a cero y desconecte la fuente de alimentación.

7.-

- a) Conecte el circuito que aparece en la figura 34-2. Observe que ahora se utiliza la salida trifásica fija de la fuente de alimentación, terminales **A(1)**, **B(2)** y **C(3)**.
- b) Ponga la perilla de control del electrodinamómetro en su posición extrema haciéndola girar en el sentido de las manecillas del reloj (con el fin de darle al motor una carga máxima en el arranque).

8.-

- a) Conecte la fuente de alimentación y mida rápidamente V_1 , I_1 y el par-motor de arranque desarrollado.

$$V_1 = \text{_____ V.c.a.}$$

$$I_1 = \text{_____ A.c.a.}$$

$$\text{Par-motor de arranque} = \text{_____ KgF-cm.}$$

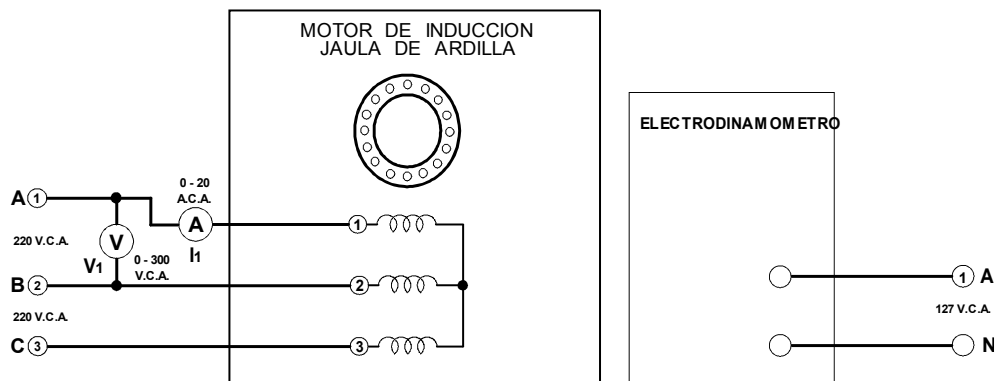


Fig. 34-2

- b) Calcule la potencia aparente del motor para el par-motor de arranque.

$$\text{Potencia aparente} = \text{_____ VA}$$

PRUEBA.

- 1.- Con los resultados de la tabla 34-1, calcule las características en vacío del motor jaula de ardilla.

- a) Intensidad de corriente media
- b) Potencia aparente
- c) Potencia real
- d) Potencia

e) Factor _____

2.- Con los resultados obtenidos en la tabla 34-1, calcule las características a 10.4 KgF-cm del motor jaula de ardilla.

a) Intensidad de corriente media Potencia aparente

c) Potencia real

d) Potencia reactiva

e) Factor de potencia

f) Potencia en H.P.

g) Eficiencia

3.- Use los resultados del procedimiento (8) y la tabla 34-1, para hacer los siguientes cálculos de relaciones (use las características a 10.4 KgF-cm como valores a plena carga).

a) Intensidad de corriente de arranque a intensidad de corriente a plena carga.

b) Par-motor de arranque a par-motor de plena carga.

c) Intensidad de corriente de plena carga a intensidad de corriente en vacío.

_____ Compar
e las características de operación de jaula de ardilla con las del motor de rotor devanado.

5.- El motor de inducción de jaula de ardilla es una de las máquinas más seguras y más usadas en la industria, ¿ porqué ?

6.- Si la frecuencia de la línea de alimentación fuera de 50 Hz.,

¿ A qué velocidad giraría el motor?

¿Aumentaría la intensidad de corriente de excitación, se reduciría o permanecería igual ?

OBSERVACIONES Y CONCLUSIONES: _____

PRÁCTICA 6A

EL MOTOR MONOFASICO DE INDUCCION FASE PARTIDA PARTE I

OBJETIVOS

- 1.-Estudiar la estructura de un motor de fase partida.
- 2.- Medir la resistencia de sus devanados.

RESUMEN TEORICO

Si la potencia monofásica estándar que se utiliza en uso doméstico se va a usar para arrancar y operar un motor de c.a., es necesario hacer algo para producir dos fases. Por lo general, los medios para derivar las dos fases de una sola, o sea, para efectuar la **división de fase** forman parte del circuito del estator del motor de c.a. La potencia bifásica crea el campo magnético giratorio.

En uno de los métodos se emplea un devanado auxiliar especial integrado dentro del estator, que se conoce con el nombre de **devanado de arranque** (auxiliar), para diferenciarlo del **devanado de operación** (principal) del estator. En motores de c.a. de fase partida, el devanado de arranque se utiliza solo para poner en marcha el motor, y tiene una resistencia elevada y poca reactancia inductiva. El devanado de operación tiene poca resistencia y elevada reactancia. Cuando se aplica inicialmente la potencia, los dos devanados se energizan. Debido a sus diferentes reactancias inductivas, la intensidad de corriente del devanado de operación se atrasa con respecto a la intensidad de corriente del devanado de arranque, creándose una diferencia de fase entre los dos. Lo ideal sería que la diferencia de fase fuera de 90 grados; pero usualmente es mucho menor. No obstante, los campos generados por los devanados están desfasados entre si, con lo cual se produce un campo magnético giratorio en el estator. Esto produce un par-motor en el rotor, con lo cual el motor arranca.

Cuando el motor alcanza la velocidad de operación, el rotor puede seguir al campo magnético creado por el devanado de operación, y ya no se necesita el campo del devanado de arranque. Este último es desconectado por medio de un dispositivo mecánico denominado **interruptor centrífugo**, ya que funciona a base de fuerza centrífuga creada por la velocidad del rotor.

El sentido de giro de un campo giratorio de fase partida se puede invertir, invirtiendo las conexiones del devanado de arranque. Esto hace variar el sentido del cambio inicial de fase, creando un campo magnético giratorio en sentido opuesto. La velocidad del motor depende esencialmente de la frecuencia de la línea de alimentación de c.a. y del número de polos del estator.

El motor de fase partida, al igual que cualquier motor monofásico de inducción, vibra mecánicamente al doble de la frecuencia de la línea de alimentación.

PARTES Y EQUIPO REQUERIDO

DESCRIPCION	Nº. DE PARTE
Fuente de alimentación	FA-5002
Motor de arranque por capacitor	ME-5004
Panel de instrumentos	MA-5038-SA
Cables de conexión	WIR-5029
Ohmetro	No Incluido

PROCEDIMIENTOS.

1.- Examine la estructura del motor de fase partida con arranque por capacitor, fijándose específicamente en el motor, el interruptor centrífugo, las terminales de conexión y el alambrado.

El capacitor, que va montado en la parte posterior del motor, se usa solamente cuando aquel se conecta como motor de arranque por capacitor.

2.- Si observa el motor desde la parte delantera:

- a) El devanado de operación (principal) del estator se compone de muchas vueltas de alambre de diámetro grande. Identifique el devanado principal.
- b) El devanado de arranque (auxiliar) del estator, arrollado dentro del devanado principal del mismo, se compone de un número menor de vueltas de alambre de menor diámetro. Identifique el devanado auxiliar.
- c) ¿Van montados exactamente en la misma forma el devanado principal y el auxiliar que está dentro de aquel?, ¿se encuentran desplazados entre si?

¿Porqué?

- d) ¿Cuántos polos principales tiene el estator? _____
- e) ¿Cuántos polos auxiliares hay? _____
- f) Se trata de un motor de _____ polos.
- g) Observe que hay varias ranuras distribuidas en cada polo.
- h) Estudie la estructura del rotor.
- i) Observe el anillo de aluminio en el extremo del rotor.
- j) Observe que el ventilador está fundido como parte del anillo posterior.
- k) Observe el entrehierro que hay entre el rotor y el estator.
- l) Calcule la longitud del entrehierro en milésimas de pulgada. _____

3.- Si el motor se ve desde la parte posterior:

- a) Identifique el mecanismo del interruptor centrífugo que va montado en el eje.
- b) Tire hacia afuera de los pesos centrífugos y observe la acción del manguito aislado.
- c) Observe que los contactos eléctricos estacionarios se abren cuando los pesos se separan.

- d) Si los resortes del interruptor centrífugo fueran mas rígidos, ¿se abrirían los contactos eléctricos a una velocidad del eje mayor o menor?
-

4.- Si el motor se ve desde la cara frontal:

- a) El devanado principal (que se compone de muchas vueltas de alambre grueso) se conecta a las terminales _____ y _____.
- b) El devanado auxiliar (que tiene menos vueltas y está hecho de alambre más fino) va conectado a las terminales _____ y _____.
- c) Los contactos del interruptor centrífugo se conecta a las terminales _____ y _____.
- d) El capacitor (que no forma parte del alambrado del motor de fase partida) se conecta a las terminales _____ y _____.
- e) Observe que la intensidad de corriente nominal del devanado principal se encuentra en el diagrama, en tanto que la del devanado auxiliar está marcado como "intermitente".

NOTA:

El devanado auxiliar puede quemarse si se le deja conectado a la línea de entrada (127 V) durante más de unos cuantos segundos.

ADVERTENCIA:

El interruptor centrífugo siempre debe conectarse en serie con el devanado auxiliar y la línea de entrada, a menos que se indique otra cosa.

5.- Mida con el óhmetro, y anote la resistencia de:

Devanado principal = _____ Ω

Devanado auxiliar = _____ Ω

6.- Conecte el circuito de la figura 6A-1, utilizando el motor de arranque por capacitor, la fuente de alimentación y los instrumentos de medición de c. c. del panel.

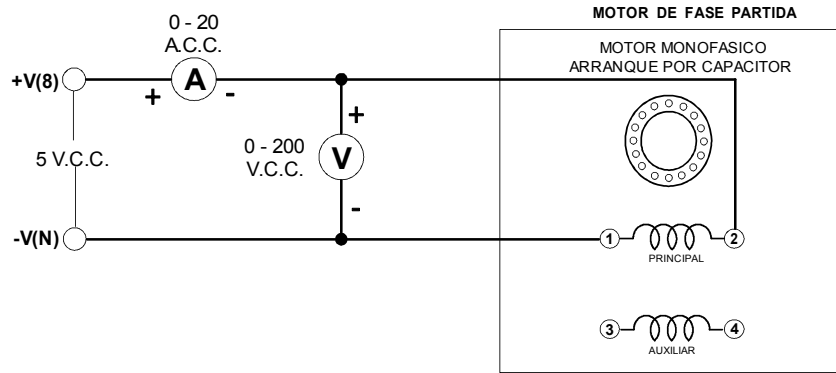


Fig. 6A-1

7.- Conecte la fuente de alimentación y ajústela exactamente a **5 V.c.c.**, tomando esta lectura en el voltmetro conectado al devanado principal (terminales 1 y 2).

$I_{\text{devanado principal}} = \text{_____ A.c.c.}$

$R_{\text{devanado principal}} = \frac{V}{I} = \text{_____ } \Omega$

8.- Reduzca la tensión a cero y desconecte la fuente de alimentación. Conecte el circuito ilustrado en la figura 35-2.

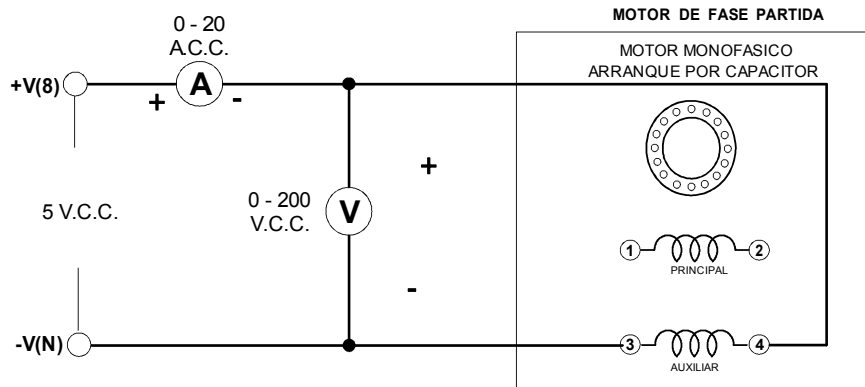


Fig. 6A-2

9.- Conecte la fuente de alimentación y ajústela exactamente a **5 V.c.c.**, según lo indique el voltmetro conectado al devanado auxiliar (terminales 3 y 4).

$I_{\text{devanado auxiliar}} = \text{_____ A.c.c.}$

$$R_{\text{devanado auxiliar}} = \frac{V}{I} = \text{_____} \Omega$$

10.-

- Reduzca la tensión a cero y desconecte la fuente de alimentación.
- Compare los resultados del procedimiento (5) con los de los procedimientos (7) y (9).
- Observe que aunque el devanado principal tiene muchas más vueltas de alambre que el auxiliar, su resistencia es menor. Explique porque:

PRUEBA.

1.- Si un motor de fase partida tiene dos polos en el devanado principal, ¿cuántos polos se requieren en el devanado auxiliar? _____

2.- ¿Cuántos polos hay, respectivamente, en el devanado de operación y el de arranque, de un motor de fase partida de 8 polos?

Devanado de operación = _____ polos ; Devanado de arranque = _____ polos

3.- Responda lo siguiente

- ¿Porqué es necesario un devanado auxiliar?
- ¿Porqué debe diferir el devanado auxiliar del principal en un motor de fase partida?
- ¿Qué sucedería si los devanados de arranque y operación fueran idénticos?

OBSERVACIONES Y CONCLUSIONES: _____

PRÁCTICA 6B**EL MOTOR MONOFASICO DE INDUCCION FASE PARTIDA PARTE I I****OBJETIVOS**

- 1.- Hacer las conexiones básicas del alambrado del motor.
- 2.- Observar las operaciones de arranque y de marcha del motor monofásico de fase partida.

RESUMEN TEORICO

Cuando se aplica potencia a un motor de inducción de fase partida, tanto el devanado de operación (principal) como el de arranque (auxiliar) toman una corriente de carga que es de 4 a 5 veces mayor que la normal. Esto significa que la pérdida de calor en estos devanados es de 16 a 25 veces mayor que la normal.

Como resultado, el periodo de arranque debe ser corto para evitar que se sobrecalienten los devanados.

Las elevadas intensidades de corriente de arranque producen también una intensidad de corriente muy elevada en el rotor de jaula de ardilla, de tal modo que todo el motor se calienta con mucha rapidez durante el arranque.

El alambre de diámetro pequeño que se utiliza en el devanado auxiliar de los motores de fase partida, es especialmente vulnerable al sobrecalentamiento y, si no se desconecta de la línea de alimentación puede quemarse, pasados 4 ó 6 segundos.

PARTES Y EQUIPO REQUERIDO

DESCRIPCION	Nº. DE PARTE
Fuente de alimentación	FA-5002
Panel de instrumentos	MA-5038-SA
Motor de arranque por capacitor	ME-5004
Tacómetro manual	RPM-5028
Cables de conexión	WIR-5029

PROCEDIMIENTOS.

1.- La fuente de alimentación se debe ajustar a una salida de 100 V.c.a. para llevar a cabo los procedimientos de este experimento.

- a) Conecte un voltmetro de c.a. a las terminales **A_v(4) y N** de la fuente de alimentación variable.
- b) Conecte la fuente de alimentación y ajústela a una salida de 100 V.c.a., tomando esta lectura en el voltmetro. No mueva el control de salida de la tensión durante lo que resta del experimento a menos que así se le indique.
- c) Desconecte la fuente de alimentación.

2.-

- a) Conecte el devanado principal del motor de fase partida, terminales 1 y 2, a la salida, ajustada previamente a 100 V.c.a. de la fuente de alimentación, terminales **A_v(4) y N**.
- b) Cierre el interruptor de la fuente de alimentación durante un lapso no mayor de 3 segundos.
- c) ¿Produjo el motor un "rugido"?
- d) ¿Giro el motor?

3.-

- a) Baje la parte delantera del motor y, con gran cuidado, meta la mano adentro, para darle una vuelta rápida al eje del motor en el momento en que cierra el interruptor de la fuente de alimentación.
- b) Cierre el interruptor de la fuente de alimentación durante un lapso no mayor de 3 segundos.
- c) ¿Giró el motor?
- d) ¿Qué determinó el sentido de rotación del motor?
- e) Coloque la parte delantera (acrílico) en su posición normal.

4.-

- a) Desconecte el devanado principal, de la fuente de alimentación.
- b) Conecte el devanado auxiliar (terminales 3 y 4), a la salida de 100 V.c.a. de la fuente de alimentación, terminales **A_v(4) y N**.
- c) Cierre el interruptor de la fuente de alimentación durante un lapso no mayor de 3 segundos.
- d) ¿Produjo el motor un "rugido"? _____
- e) ¿Giró el motor? _____

5.-

- Conecte el devanado principal (terminales 1 y 2), en paralelo con el auxiliar, terminales 3 y 4.
- Conecte los devanados en paralelo a la salida de 100 V.c.a. de la fuente de alimentación.
- Cierre el interruptor de la fuente de alimentación durante un periodo no mayor de 3 segundos.
- ¿Arrancó el motor? _____
- ¿Produjo mucho ruido el motor? _____
- Observe el sentido de rotación _____

6.-

- Intercambie los cables que conectan los dos devanados en paralelo.
- Cierre el interruptor de la fuente de alimentación durante un lapso no mayor de 3 segundos.
- Observe el sentido de rotación: _____
- Indique brevemente, en forma de regla como se puede invertir la rotación de un motor de fase partida.

- 7.- Conecte el circuito de la figura 6B-1. El interruptor centrífugo se conecta en serie con el devanado auxiliar y ambos devanados se conectan en paralelo a las terminales **Av(4)** y **N** de la fuente de alimentación a una tensión de 100 V.c.a. Observe que el capacitor, que está conectado entre las terminales 4 y 5, **no se utiliza cuando el motor se conecta como motor de fase partida.**

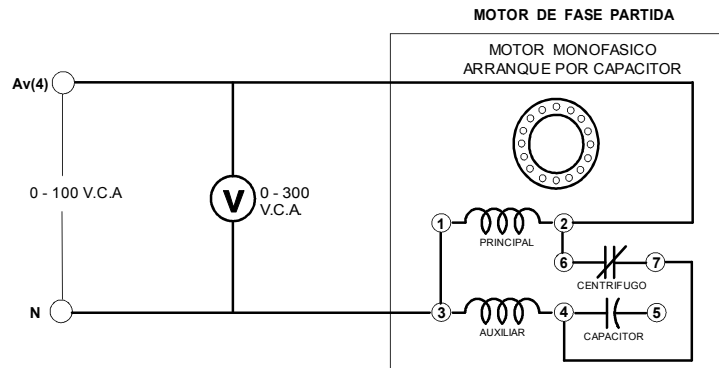


Fig. 6B-1

8.-

- Cierre el interruptor de la fuente de alimentación. El control de la tensión de salida debe mantenerse en su posición de 100 volts.
- ¿Se puso en marcha el motor? _____
- ¿Funcionó el interruptor centrífugo? _____
- Estime el tiempo de arranque: _____ seg.
- Use el tacómetro manual para medir la velocidad de funcionamiento: _____ r.p.m.
- Reduzca la tensión de entrada a 80 V.c.a., tomando esta lectura en el voltmetro, y mida la velocidad de operación. _____ r.p.m.
- Aumente la tensión a 100 V.c.a. y desconecte la fuente de alimentación.

9.- Conecte el circuito que se ilustra en la figura 6B-2. Observe que los dos devanados están conectados en paralelo y que el interruptor centrífugo está en serie con los devanados del motor conectados en paralelo y las terminales **Av(4)** y **N** de la fuente de alimentación de 100 V.c.a.

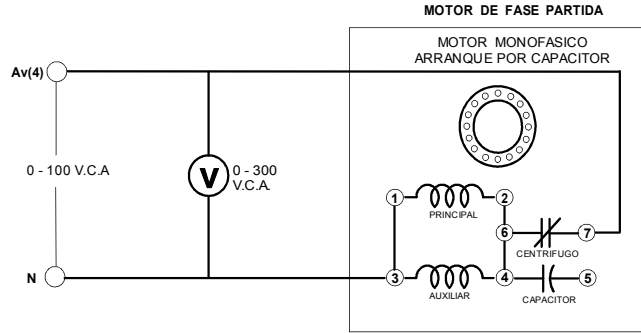


Fig. 6B-2

10.- Antes de aplicar potencia al motor, conteste las siguientes preguntas:

- a) ¿Fluirá la intensidad de corriente por ambos devanados?
- b) ¿Se producirá un par motor de arranque?
- c) ¿Comenzará a girar el motor?
- d) ¿Qué sucederá finalmente?

11.-

- a) Cierre el interruptor de la fuente de alimentación y observe lo que sucede.
- b) Observe la operación del interruptor centrífugo.
- c) ¿Aproximadamente a que velocidad se cierra el interruptor centrífugo? _____ r.p.m.
- d) Vuelva la tensión a cero y desconecte la fuente de alimentación.

PRUEBA.

- 1.- ¿Puede arrancar un motor monofásico de inducción si solo se excita el devanado de operación (principal) o el de arranque (auxiliar)?
- 2.- ¿Funcionará el motor con un solo devanado una vez que haya arrancado?
- 3.- ¿Como se puede invertir la rotación del motor?
- 4.- ¿Qué le sucederá al motor al aplicar la potencia, si se duplicara la rigidez en el interruptor centrífugo?
- 5.- Explique detalladamente el comportamiento del motor en el procedimiento (11).
- 6.- Si el devanado de operación y el auxiliar se conectaran en serie, ¿funcionaría el motor?

Eplique porque :

7.- ¿Varía la velocidad de un motor de fase partida cuando hay un cambio en la tensión aplicada?

-129-

PRÁCTICA 6C

EL MOTOR MONOFASICO DE INDUCCION FASE PARTIDA PARTE I I I

OBJETIVOS

- 1.- Medir las características de arranque y funcionamiento del motor monofásico de fase de partida, en condiciones de carga y vacío.
- 2.- Estudiar el factor de potencia y la eficiencia del motor monofásico de fase partida.

RESUMEN TEORICO

La intensidad de corriente de arranque de un motor de fase partida es casi siempre de 4 a 5 veces mayor que la intensidad de corriente normal de plena carga. Esto produce dos efectos: 1) el motor se calienta con gran rapidez durante el arranque, y 2) la elevada intensidad de corriente de arranque puede producir una caída de tensión de línea tan grande, que el par-motor de arranque se reduzca mucho.

La intensidad de corriente en vacío es casi siempre del 60 % al 80 % de la intensidad de corriente de plena carga, valor que es elevado en comparación con el de los motores trifásicos. La mayor parte de la intensidad de corriente en vacío se usa para producir un campo magnético en el motor y solo se utiliza una pequeña porción para contrarrestar la fricción mecánica y las pérdidas en el cobre y el hierro. Incluso a plena carga, el factor de potencia de estos motores raramente sobrepasa al 60 %, debido a la gran intensidad de corriente de magnetización.

Los motores de fase partida tienden a ser mucho más ruidosos que sus equivalentes trifásicos, debido a la vibración mecánica propia del funcionamiento a 100 ciclos. Esta vibración se puede reducir empleando soportes de montaje hechos de hule elástico

PARTES Y EQUIPO REQUERIDO

DESCRIPCION	Nº. DE PARTE
Fuente de alimentación	FA-5002
Panel de instrumentos	MA-5038-SA
Motor de arranque por capacitor	ME-5004

Electrodinómetro	ME-5012
Sistema de monitoreo por computadora	SCC-5040
Tacómetro manual	RPM-5028
Cables de conexión	WIR-5029
Banda	BD-5030

PROCEDIMIENTOS.INTENSIDAD DE CORRIENTE DE ARRANQUE

- 1.- Conecte el circuito de la figura 37-1, utilizando el motor de fase partida con arranque por capacitor, fuente de alimentación y ampérmetro de c. a.

Observe que se usa la salida fija de 127 V.c.a. de la fuente de alimentación, conectado en serie con el devanado principal, terminales **A(1)** y **N**.

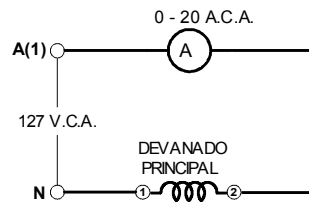


Fig. 37-1

- 2.- Cierre el interruptor de la fuente de alimentación y tan luego como sea posible (en menos de 3 segundos), mida la intensidad de corriente que pasa por el devanado principal.

$I_{\text{Devanado principal}} = \underline{\hspace{2cm}}$ A.c.a.

3.-

- a) Desconecte los cables del devanado principal y conéctelos al devanado auxiliar terminales 3 y 4, como se ilustra en la figura 37-2.

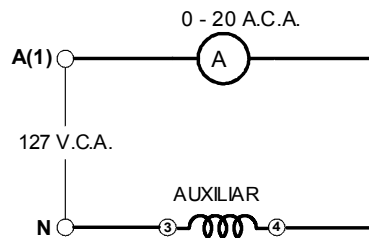


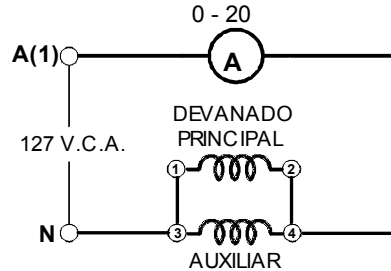
Fig. 37-2

- b) Repita el procedimiento (2). Recuerde que debe hacer la medición tan rápidamente como sea posible.

$I_{\text{Devanado auxiliar}} = \underline{\hspace{2cm}}$ A.c.a.

4.-

- a) Conecte los dos devanados en paralelo, terminales 1 a 3 y 2 a 4, como se señala en la figura



37-3.

Fig. 37-3

- b) Acople el electrodinamómetro al motor de fase partida utilizando la banda.
 c) Conecte el electrodinamómetro a la salida fija de 127 V.c.a. de la fuente de alimentación, terminales A(1) y N.
 d) Dele vuelta a la perilla de control del electrodinamómetro (haciéndolo girar en el sentido de las manecillas del reloj) aproximadamente a $\frac{1}{4}$ de su posición inicial para proporcionarle una carga máxima de arranque al motor de fase partida.
 e) Cierre el interruptor de la fuente de alimentación y mida la intensidad de corriente de arranque tan rápidamente como sea posible (**en menos de 3 segundos**).

$I_{\text{arranque}} = \text{_____ A.c.a.}$

OPERACION EN VACIO

NOTA :

Para efectuar este experimento, es necesario conectar el panel de instrumentos al sistema de adquisición de datos, ya que una de las mediciones que se requieren en este experimento (watts), se obtienen por indicación virtual, es decir, a través de un software; ver figura 21-2.

PRECAUCION :

Es importante respetar la metodología de conexión respecto a los fasímetros, ampérmetros y voltímetros.

- 5.- Conecte el circuito que aparece en la figura 37-4, con el transductor ciego del ángulo de fase correspondiente a la fase número 1 (fasímetro-1) e instrumentos de medición de c.a.

Observe que el motor está conectado como motor estándar de fase partida.

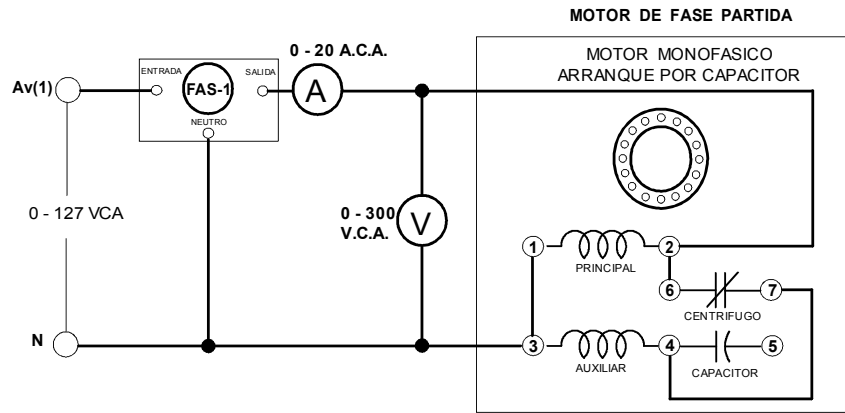


Fig. 37-4

6.-Conecte la fuente de alimentación y ajústela a 127 V.c.a., tomando esta lectura en el vóltmetro conectado al motor.

- a) Mida y anote en la tabla 37-1, la intensidad de corriente de línea, la potencia y la velocidad del motor obtenidos a través del software del sistema de monitoreo por computadora. Observe como vibra el motor y anótelos en el renglón correspondiente.
- b) Repita (b) para cada tensión de entrada que se indica en la tabla.
- c) Reduzca a cero la tensión y desconecte la fuente de alimentación.

TENSION	CORRIENTE	POTENCIA	VELOCIDAD	VIBRACION
VOLTS	AMPERS	WATTS	R.P.M.	
127 VCA				
120 VCA				
90 VCA				
60 VCA				
50 VCA				

Tabla 37-1

OPERACION A PLENA CARGA

7.-

- a) Acople el electrodinamómetro al motor de fase partida mediante la banda.
- b) Conecte las terminales de entrada del electrodinamómetro a la salida fija de 127 V.c.a. de la fuente de alimentación, terminales **A(1)** y **N**.
- c) Dele toda la vuelta a la perilla de control del electrodinamómetro haciéndola girar en el sentido contrario al de las manecillas del reloj (para proporcionarle al motor de fase partida la mínima carga de arranque).

8.-

- a) Conecte la fuente de alimentación y ajústela a 127 V.c.a.
- a) Mida y anote en la tabla 37-2, la intensidad de corriente de línea, la potencia y la velocidad del motor obtenidos por indicación virtual.

PAR - MOTOR	CORRIENTE	POTENCIA	POTENCIA	VELOCIDAD	H. P.
KgF-cm	AMPERS	APARENTE (VA)	WATTS	R.P.M.	
0					
3					
6					
10.4					
12					

Tabla 37-2

- c) Repita (b) para cada par-motor en la tabla, manteniendo una tensión de entrada de 127 V.c.a.
- d) Reduzca a cero la tensión y desconecte la fuente de alimentación.

9.-

- a) Calcule y anote en la tabla la potencia aparente en **VA**, entregada al motor para cada par-motor señalado.
- b) Calcule y anote en la tabla los caballos de potencia desarrollados para cada par-motor indicado. Use la fórmula:

$$H. P. = \frac{1.38(R. P. M.)(KgF - cm)}{100,000}$$

10.- A continuación determinará el máximo par motor de arranque desarrollado por el motor de fase partida.

- a) Desconecte el transductor ciego del ángulo de fase (fasímetro).
- b) Conecte la entrada del motor de fase partida a las terminales **B(2) y N** de la fuente de alimentación (127 V.c.a., fijos).
- c) Dele vuelta a la perilla de control del electrodinamómetro a su posición $\frac{1}{2}$, haciéndola girar en el sentido de las manecillas del reloj (para una carga máxima).

d) Cierre el interruptor de la fuente de alimentación y lea rápidamente en la escala del electrodinamómetro el valor del par-motor. Abra el interruptor de la fuente de alimentación.

Par-motor de arranque = _____ KgF-cm.

PRUEBA.

1.- De acuerdo con la tabla 37-2, indique los siguientes datos en vacío (par-motor = 0 KgF-cm):

- a) Potencia aparente = _____ V.A. ; c) Potencia reactiva = _____ V.A.R.
- b) Potencia real = _____ Watts ; d) Factor de potencia = _____

2.- De acuerdo con la tabla 37-2, indique los siguientes datos de plena carga (par-motor = 10.4 KgF-cm.):

- a) Potencia aparente = _____ V.A. ; d) Potencia entregada = _____ H.P.
- b) Potencia real = _____ Watts ; e) Equivalente eléctrico = _____ W.
- c) Potencia reactiva = _____ V.A.R. ; f) Eficiencia del motor = _____ %
- d) Factor de potencia = _____ ; g) Pérdidas del motor = _____ W

3.- ¿Cuál es la intensidad de corriente aproximada de plena carga del motor de fase partida?
_____ A.

4.- ¿Cuántas veces es mayor la intensidad de corriente de arranque que la intensidad de corriente de operación de plena carga? _____

5.- Tomando como base los procedimientos (1), (2) y (3), explique porque el devanado de arranque (auxiliar) se calienta con mucha mayor rapidez que el devanado principal.

6.- ¿Cambia mucho la velocidad de un motor de fase partida que funciona en vacío, cuando hay variaciones en la tensión aplicada?

7.- ¿Cuántas veces es mayor el par-motor de arranque que el par-motor normal de plena carga?

OBSERVACIONES Y CONCLUSIONES: