



**TECNOLÓGICO DE ESTUDIOS
SUPERIORES DE ECATEPEC**



**DIVISIÓN DE INGENIERÍA ELECTRÓNICA Y
TELEMÁTICA**

PRÁCTICAS DE LABORATORIO

MICROONDAS Y ANTENAS

REALIZÓ:

MIGUEL ANGEL ALVARADO CRUZ

SEPTIEMBRE 2009.

PRESENTACIÓN

El presente manual de prácticas fue realizado, para la asignatura de Microondas y Antenas, el cual, intenta proporcionar a los docentes y estudiantes un material de apoyo que facilite el proceso enseñanza-aprendizaje, a través del trabajo en el laboratorio, reforzando de esta manera, la teoría mostrada en el salón de clases.

Las prácticas de este manual, son presentadas para que el estudiante logre un aprendizaje significativo, debido a que están diseñadas de forma que el docente actúe como guía y el docente participe activamente, haciendo experimentos y al mismo tiempo aprendiendo por descubrimiento.

Dicho lo anterior, se justifica el brindar a los alumnos un manual que los encamine a la aplicación de los conceptos teóricos, permitiendo profundizar más en los casos prácticos.

ÍNDICE

PRÁCTICA 1. Radiación electromagnética, frente de onda, Atenuación y absorción de las ondas.	4
PRÁCTICA 2. La antena como una línea de transmisión.	14
PRÁCTICA 3. Parámetros de la fuente puntual o radiador isotrópico.	22
PRÁCTICA 4. Dipolo (diseño).	29
PRÁCTICA 5. Dipolo Eléctrico.	29
PRÁCTICA 6. Antena circular.	34
PRÁCTICA 7. Antena Helicoidal.	34
PRÁCTICA 8. Antena biconica.	39
PRÁCTICA 9. Antena tipo reflector.	39
PRÁCTICA 10. Línea de transmisión con frecuencias de microondas.	43
PRÁCTICA 11. Movimiento ondulatorio	47

Microondas y Antenas

Práctica #1

Radiación electromagnética, frente de onda, atenuación y absorción de las ondas.

Objetivo

- Familiarizar al alumno con los instrumentos básicos con que se cuenta, para suministrar potencia y realizar mediciones en el laboratorio de Microondas, Satélites y Antenas.
- Asegurar que el alumno entienda y maneje los conceptos de dB y dBm .
- Permitir al alumno observar algunas de las características de radiación de antenas de tipo corneta ("*horn antennas*").

Lista de Material

- 1) Generador de funciones
- 2) Analizador de espectros
- 3) Medidor de potencia
- 4) Kit didáctico de microondas
- 5) Juego de antenas
- 6) Radio receptor



Figure 1: Generador de Funciones.

Introducción

En la práctica trabajaremos con tres equipos de uso común en el campo de las Telecomunicaciones, que sirven para alimentar y caracterizar las antenas de transmisión y/o de recepción. Estos equipos son:

- 1) Generador de funciones
- 2) Analizador de espectros
- 3) Medidor de potencia

Los equipos tienen la peculiaridad de que pueden trabajar a muy altas frecuencias (hasta 20 GHz), y además tienen una buena resolución a bajas frecuencias. A pesar de que en el mundo de las comunicaciones se llegan a usar frecuencias de hasta 60GHz , una frecuencia de 3 GHz es sumamente elevada y su utilización no es trivial.

Para generar una señal y alimentarla a una antena, o algún otro dispositivo que pueda guiar energía electromagnética, se utiliza un

generador de funciones (también conocido como *Radio* u *Oscilador*), que genera una oscilación a la frecuencia de la señal portadora, monta la información sobre ella y la alimenta a un dispositivo de transmisión.



Figure 2: Equipo de medición: Medidor de Potencia y Analizador de Espectros

En el laboratorio usaremos un generador de funciones HP-8648C, que tiene un rango de 100 KHz a 3200 MHz (Ver Figura 1). Este oscilador cuenta una salida coaxial de de alta frecuencia, con una impedancia de salida de $50\ \Omega$, con la que se pueden suministrar hasta 14 dBm (25 mWatts) a una antena, línea de transmisión o guía de onda - siempre y cuando se cuente con los acopladores adecuados.

Por otro lado, para poder medir la cantidad de energía que recibe una antena se puede utilizar un medidor de potencia o un analizador de espectros. En el laboratorio contamos con un medidor de potencia HP-4378 (Ver Figura 2a), que al conectarse a la salida de una antena indica la potencia que recibe (i.e. *Joules/segundo*). La resolución del equipo depende del sensor que se utilice para hacer la medición de potencia, en el caso del laboratorio contamos con un sensor que únicamente resuelve potencias mayores a -10 dBm ($0.1\ \mu\text{watt}$).

Además del medidor de potencia, el laboratorio cuenta con un Analizador de Espectros que permite conocer la potencia recibida en la terminal de algún dispositivo, como función de la frecuencia en que se está recibiendo. Este equipo es un HP-8592L (ver Figura 2b), tiene puede resolver frecuencias de hasta 20 GHz .

Antes de usar el medidor de potencia es necesario calibrarlo, siguiendo la rutina de calibración:

- Conectar la punta sensora con el equipo apagado
- Encender el equipo y dejarlo calentar durante cinco minutos (máximo)
- Conectar la punta sensora a la entrada "Power Ref" - ubicada al frente del equipo.
- Apretar *shift* + *CAL* (en la pantalla debe aparecer la leyenda: "94.3%")
- Apretar *ENTER*
- Apretar *Zero*

Una vez calibrado, el medidor de potencia no debe ser apagado durante el resto de la práctica. En adelante, las mediciones se pueden hacer en *mwatts* o en *dBm*'s.

A pesar de que la unidad utilizada para medir potencia es el Watt, en los laboratorios de telecomunicaciones frecuentemente se utiliza el decibel (*dB*), que mide la relación (o *factor de ganancia*) entre dos valores de potencia. Otras unidades que también son muy comunes son el *dBm* y el *dBW*, que cuantifican a la potencia en alguna terminal tomando como referencia una potencia conocida (que se pueda definir en alguna otra terminal). En el caso particular de los *dBm* la potencia de referencia es 1 *mW att*, y en el caso de los *dBW* la referencia es 1 *W att*.

Debido a que en el campo de las Telecomunicaciones las relaciones de potencia que se desean conocer son frecuentemente muy variadas, dichas relaciones se expresan en forma logarítmica:

$$dB = 10 \log \frac{P_2}{P_1}$$

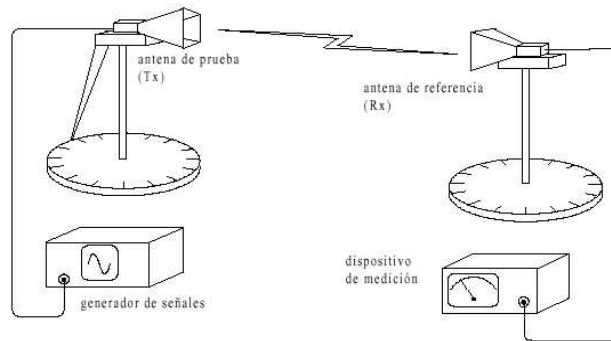


Figure 3: Conexiones para estudiar antenas de corneta.

Desarrollo

- 1.) Calibre el medidor de potencia (siguiendo los pasos explicados en la introducción).
- 2.) Conecte las antenas de corneta del "kit didáctico de microondas" como se muestra en la Figura(3). Utilice como generador de señales la fuente proporcionada en el kit didáctico, y como dispositivo de medición el medidor de potencia.

Para evitar daños al equipo de medición, la alimentación de la antena transmisora debe incluir un atenuador conectado como se muestra en la Figura(4).

ADVERTENCIA: Una vez que se ha encendido el generador del kit educativo, NO MIRE la antena directamente, porque ello PUEDE CUSAR LESIONES AL OJO

- 2.1) Mida la potencia recibida conforme se saca el atenuador de la guía de alimentación, cuando la separación entre las antenas es de 10λ .
- 2.2) Cambie el medidor de potencia por el analizador de espectros y vuelva a medir la potencia.

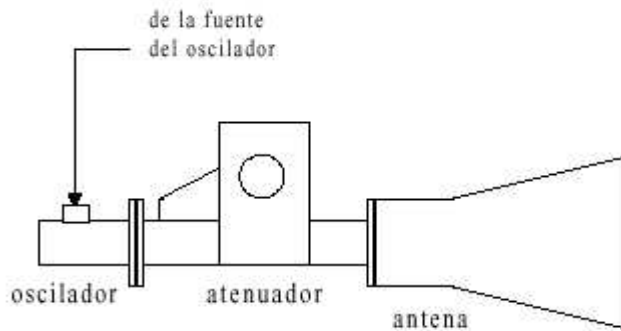


Figure 4: Alimentación de la antena transmisora.

- 2.3) Mida la potencia recibida como función de la distancia entre las antenas. Grafique sus resultados (dBs vs. m , y mW vs. m)
- NOTA: En cada caso es necesario medir la potencia de ruido (fuente apagada), y restarla de la potencia medida en la recepción.
- 2.3) Gire la antena de recepción sobre su propio eje, y observe cómo cambia la potencia recibida en función del ángulo de recepción. Grafique en coordenadas polares sus resultados (dBs vs. ángulo, y mW vs. ángulo)
- 3.) Utilice el generador de funciones para alimentar a una antena lineal (como se muestra en la Figura 5) de manera que interfiera a una estación de radio. Una vez que se ha interferido al radio, utilizando otra antena lineal como antena de prueba, mida la potencia que recibe el radio (aproximadamente).

Trabajo Complementario

- Explique como debe variar la potencia recibida en función de la distancia y explique por qué

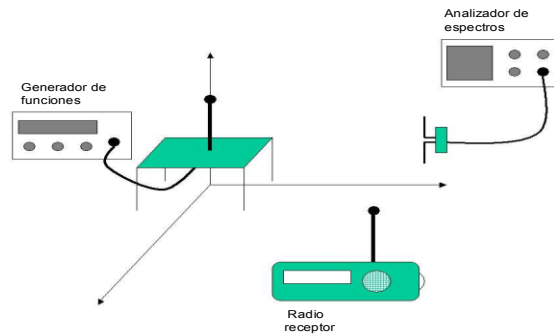
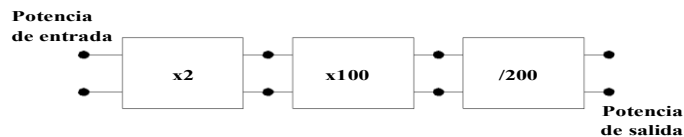


Figure 5: Alimentacion de antenas lineales.

- Grafique con Matlab los dBm 's asociados a una potencia entre $1 \mu watt$ y $1 Watt$, utilizando una escala logarítmica para el eje de la potencia. Explique por qué es importante usar la escala logarítmica

Trabajo Previo

- 1) Cómo se define un decibel (dB)?
- 2) Por qué se usan los decibeles para medir potencia, si la unidad de potencia es el Watt?
- 3) Grafique (usando Matlab) la cantidad de decibeles asociada a un factor de ganancia entre 0.1 y 10 (grafique dB 's vs. G)
- 4) Cuál es la ganancia total en dB , y la ganancia de cada etapa (también en dB), del siguiente sistema:



- 5) Demuestre que si el factor de ganancia total esta dado por $G_{Tot} = G_1 \cdot G_2$, entonces el factor de ganancia total en decibels satisface:

$$G^{dB} = G_1^{dB} + G_2^{dB}$$

$$G_1^{Tot} = + G_2$$

- 6) Qué es un *dBm*? y qué un *dBW*?
- 7) Grafique (usando Matlab) los *dBm*'s asociados a una potencia entre 1 μwatt y 1 *Watt*

Microondas y Antenas

Práctica #2

La antena como línea de transmisión.

Objetivo

- Familiarizar al alumno con el concepto de patrón de radiación de una antena, y con su ancho de haz
- Medir y caracterizar el patrón de radiación de una antena de corneta
- Observar las implicaciones de la polarización de los campos generados por una antena

Lista de Material

- 1) Generador de funciones
- 2) Medidor de potencia
- 3) Kit didáctico de microondas
- 4) Bases de prueba y flexómetro

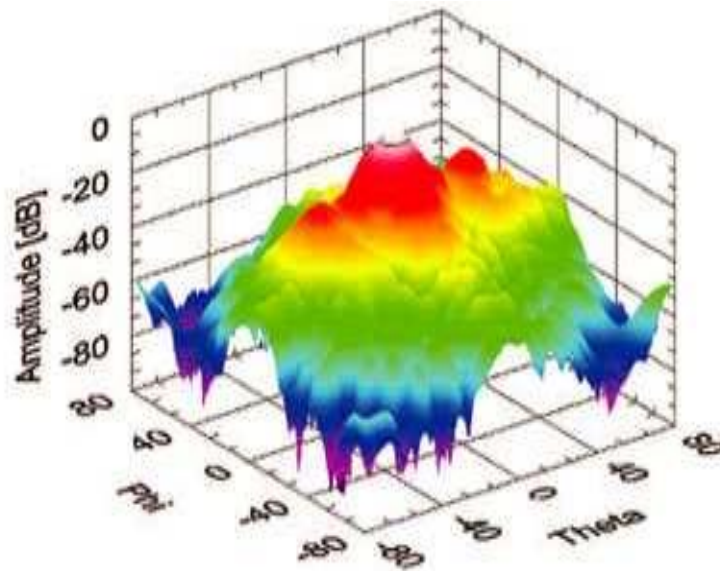


Figure 1: Patrón de Radiación en coordenadas rectangulares (3D).

Introducción

El patrón de radiación es una de las características más importantes de una antena, porque describe el comportamiento direccional de la energía que radía.

El patrón de radiación es básicamente una función que asocia a cada posible dirección de radiación (definida con dos ángulos, en un espacio de tres dimensiones), un valor proporcional a la densidad de potencia que radía la antena en dicha dirección. A manera de ilustración, la Figura 1 muestra la gráfica del patrón de radiación de una antena, graficado contra los ángulos θ y φ .

El patrón de radiación de una antena NO depende de la distancia entre un punto y la antena; y simplemente indica la cantidad de potencia que fluye en cada dirección, *referenciada* a la potencia que fluye en otras direcciones. Para

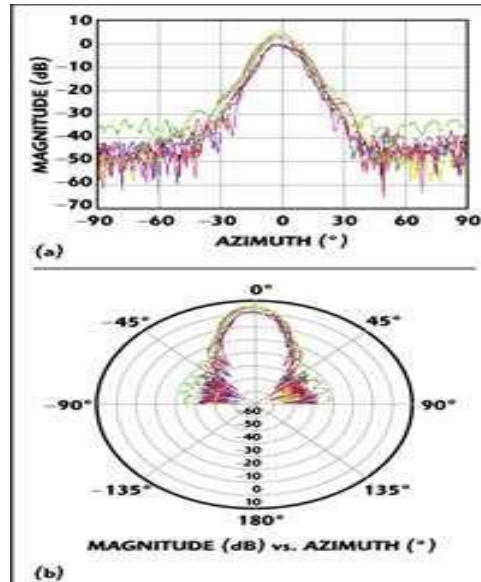


Figure 2: Patrón de Radiación en coordenadas en 2D.

ello, el patrón de radiación es una función adimensional, que indica la relación entre la potencia que fluye en una dirección específica y la potencia que fluye en la dirección de máxima radiación (*NO SE MIDE EN WATTS*). Siendo una relación entre potencias, el patrón de radiación puede ser expresado en decibeles (*dB*).

Por cuestiones prácticas, el patrón de radiación frecuentemente se grafica en dos planos ortogonales entre sí. En uno de los planos se grafica el patrón de radiación contra el ángulo de azimuth, y en el otro el patrón de radiación contra el ángulo de elevación. Es frecuente que a dichos planos se les refiera como los planos \bar{E} y \bar{H} . Las gráficas se pueden hacer en coordenadas lineales (Figura 2a) o en coordenadas polares (Figura 2b).

Cuando el patrón de radiación tiene un lóbulo principal se dice que la antena es altamente DIRECTIVA. En dichos casos se define el ancho de haz, como el ancho (en grados) del lóbulo principal. Normalmente, el ancho de haz se mide entre los dos puntos (a los lados de la dirección de máxima potencia)

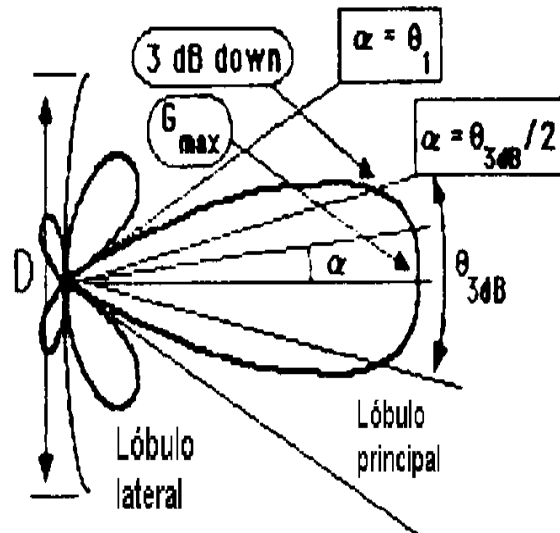


Figure 3: Ancho de Haz de una antena directiva.

en que la potencia es igual la mitad (-3 dB) del máximo. Al ancho de haz medido de la forma descrita (ver Figura 3) también se le conoce como θ_{3dB} .

Nota El patrón de radiación es una característica que solamente es valida cuando estamos lejos de la antena (a una distancia mayor a 5λ). Cuando estamos muy cerca de la antena (a una distancia menor a λ), los campos electromagnéticos NO se comportan como ondas radiadas propagandose en el espacio libre. En la literatura se conoce como *región de Fraunhofer* a la región lejana a la antena, y a los campos en ella se les llama *campos lejanos*; mientras que a la región muy cercana se le llama *zona de Fresnel*, y a los campos en ella *campos cercanos*.

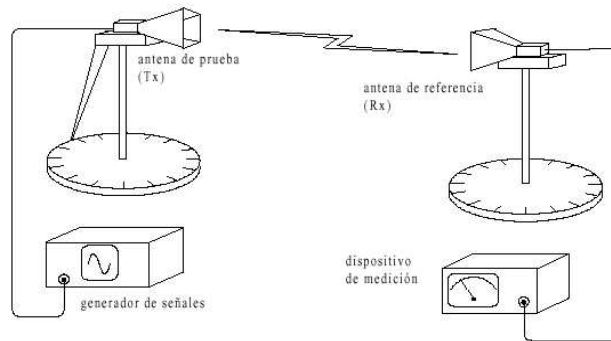


Figure 4: Conexiones para estudiar antenas de corneta.

Desarrollo

- 1.) Calibre el medidor de potencia (siguiendo los pasos explicados en la práctica #1).
- 2.) Conecte las antenas de corneta del "kit didáctico de microondas" como se muestra en la Figura(4). Utilice como generador de señales la fuente proporcionada en el kit didáctico, y como dispositivo de medición el medidor de potencia.

Para evitar daños al equipo de medición, la alimentación de la antena transmisora debe incluir un atenuador conectado como se muestra en la Figura(5).

ADVERTENCIA: Una vez que se ha encendido el generador del kit educativo, NO MIRE la antena directamente, porque ello PUEDE CUSAR LESIONES AL OJO

- 3.) Colocando las antenas a una distancia de 100λ , mida la potencia recibida (con el atenuador adentro). Monitoreando la potencia recibida, saque lentamente el atenuador (hasta que quede completamente afuera).
- 4.) Gire la antena transmisora sobre su eje vertical y observe la potencia recibida. Haga las mediciones necesarias para graficar la potencia

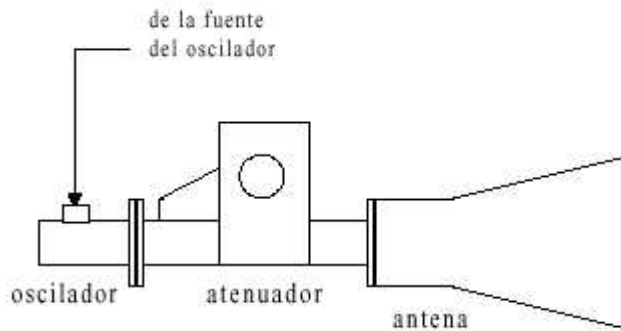


Figure 5: Alimentacion de la antena transmisora.

recibida en función del ángulo de azimuth.

Pregunta (1) Grafique en coordenadas lineales y polares (usando Matlab) la potencia recibida en función del ángulo de azimuth.

- 5.) Volteé la antena transmisora (rotela 90 grados sobre la base), y repita el ejercicio del punto anterior.

Pregunta (2) Explique por qué cambian las mediciones de potencia.

- 6.) Volteé la antena receptora (dejando la transmisora en la posición en que se encuentra) y repita el ejercicio del punto (4).

Pregunta (3) Grafique en coordenadas lineales y polares (usando Matlab) la potencia recibida en función del ángulo de elevación.

- 7.) Repita los ejercicios (4) y (6), para una distancia entre las antenas de 50λ y 150λ .

Pregunta (4) Grafique en coordenadas lineales y polares (usando Matlab) la potencia recibida en función de los ángulos de azimuth y elevación, para las distancias de 50λ y 150λ .

Pregunta (5) Grafique en coordenadas lineales y polares (usando Matlab) el patrón de radiación de la antena de corneta.

Pregunta (6) Cuál es el ancho haz medido?

Trabajo Complementario

- 1) Investigue y grafique los patrones de radiación teóricos de una antena de corneta de perfil rectangular, como la usada en el laboratorio.
- 2) Investigue cómo se calcula el ancho de haz de una antena de corneta rectangular (como la usada en el laboratorio), en términos de su geometría y frecuencia de operación.
- 3) Calcule el ancho de haz teórico.

Trabajo Previo

- 1) Investigue cuáles son los parámetros mas comunmente utilizados para caracterizar una antena transmisora (liste por lo menos seis de dichos parámetros).
- 2) Investigue y explique con sus propias palabras que es el "Patron de Radiación" de una antena.
- 3) Qué es el ancho de haz de una antena? y cuándo se utiliza este concepto?
- 4) Explique que es la "Polarizacion" de una Antena.
- 5) Investigue y explique qué es una cámara anecóica. Consiga una fotografía y peguela a su respuesta.

Microondas y Antenas

Práctica #3

Parámetros de la fuente puntual o radiador isotrópico.

Objetivo

- Familiarizar al alumno con el concepto de Ganancia y Área Efectiva de una antena.
- Medir la ganancia de una antena aprovechando la relación de Friis.
- Medir el SWR en la línea de alimentación de una antena para verificar si está correctamente acoplada.

Lista de Material

- 1) Medidor de potencia
- 2) Kit didáctico de microondas
- 3) Bases de prueba y flexómetro

Introducción

Radiación isotrópica

Se considera que una antena radía isotrópicamente si su patrón de radiación tiene un valor de 1 (0 dB) para cualquier dirección; es decir, si la cantidad de energía radiada es idéntica en todas direcciones.

En la realidad (por supuesto) no existen antenas que radien isotrópicamente; sin embargo, es interesante pensar que si la antena radiara isotrópicamente la *Densidad de Flujo de Potencia* $[\bar{S}(r, \theta, \varphi)]$ estaría dada por:

$$\bar{S}_{isot}(r, \theta, \varphi) = \frac{Pot}{4\pi r^2} \hat{r},$$

donde Pot es la potencia total suministrada a la entrada de la antena.

Funcion de ganancia

En la realidad, cuando las antenas NO radían isotrópicamente, describimos la manera como radía una antena utilizando la función de ganancia $[G(\theta, \varphi)]$:

$$G(\theta, \varphi) = \frac{\bar{S}}{\bar{S}_{isot}}.$$

Es decir, la función de ganancia de una antena indica la densidad de flujo de potencia de una antena en una dirección específica, respecto a la densidad de flujo de potencia isotrópica (cuyo cálculo es trivial).

Nota: Es importante observar que si normalizamos la función de ganancia para que su máximo valga uno $[G(\theta, \varphi)/G_{max}]$, obtenemos el patrón de radiación de la antena.

De esta manera, si conocemos la función de ganancia de una antena y la potencia que se suministra a su entrada, es trivial conocer la densidad de flujo de potencia radiada en una dirección específica:

$$\bar{S} = G(\theta, \varphi)\bar{S}_{isot}.$$

Área efectiva

Cuando una antena se utiliza para recibir potencia (en lugar de transmitirla) es necesario conocer la cantidad de potencia que puede atrapar. Para ello, se utiliza un parámetro característico llamado *área efectiva*, el cuál permite calcular la potencia recibida en términos de la densidad de flujo de potencia alrededor de la antena:

$$P_{rec} = A_{ef} |\bar{S}|$$

Si bien en la clase de teoría se encontraran las expresiones para el área efectiva de diferentes tipos de antenas; por el momento simplemente mencionaremos que para cualquier tipo de antena el área efectiva y la función de ganancia están relacionadas mediante la expresión:

$$A_{ef} = \frac{\lambda^2}{4\pi} G(\theta, \varphi).$$

Lo que nos demuestra que el área efectiva de una antena depende de su posición respecto a la dirección del flujo de la energía que recibe.

La ganancia y el área efectiva de un tipo de específico de antena se pueden medir experimentalmente. Para ello es necesario transmitir y recibir con dos antenas idénticas (del tipo que se desea caracterizar) y utilizar la fórmula de Friis.

Fórmula de Friis

La fórmula de Friis relaciona la potencia recibida por una antena con la potencia radiada por otra antena, considerando sus áreas efectivas (A_{ef1} y A_{ef2}), la distancia entre ellas (r) y la longitud de onda de operación (λ):

$$P_{rec} = P_{tr} \frac{A_{ef1} A_{ef2}}{\lambda^2 r^2}.$$

Cuando se usan antenas iguales para transmitir y recibir, el área efectiva de ambas antenas es igual $A_{ef1} = A_{ef2}$, por lo que la fórmula de Friis se reduce

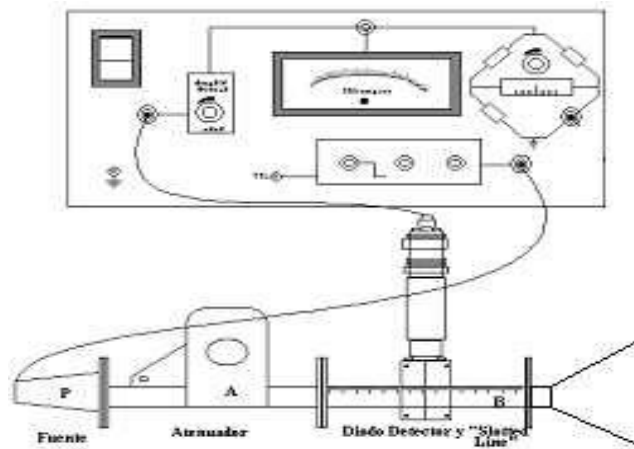


Figure 1: Conexiones para estudiar antenas de corneta.

a:

$$\frac{P_{rec}}{P_{tr}} = \frac{A_{ef}^2}{\lambda^2 r^2}$$

De tal manera que si fuera posible medir la potencia transmitida y recibida, entonces podemos calcular el área efectiva y la ganancia de la antena:

$$G = \frac{4\pi}{\lambda^2} A_{ef} = \frac{4\pi r}{\lambda} \frac{P_{rec}}{P_{tr}}$$

Desarrollo

En esta práctica medimos la potencia transmitida y recibida por dos antenas de corneta idénticas, y a partir de las mediciones realizadas (utilizando la fórmula de Friis) calculamos el área efectiva de la antena y su ganancia.

- 1.) Calibre el medidor de potencia (siguiendo los pasos explicados en la práctica #1).

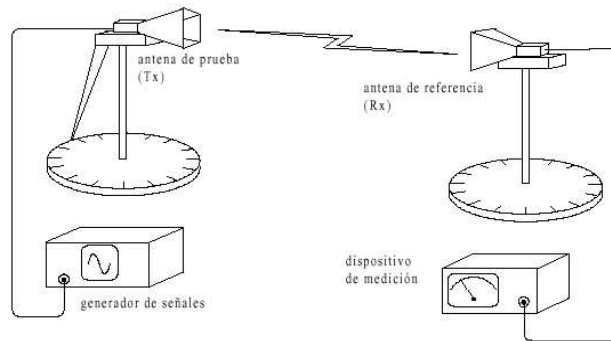


Figure 2: Conexiones para estudiar antenas de corneta.

- 2.) Mida la potencia en la salida del oscilador de microondas
- 3.) Haga las conexiones pertinentes para alimentar a la antena de corneta, y mida la potencia que llega al punto de conexión a la antena. Las conexiones de alimentación deben incluir una línea ranurada para poder medir el SWR (ésto se hará mas adelante). Ver Figura 1
- 4.) Conecte las antenas como se muestra en la Figura 2, y mida la potencia recibida (en la dirección de máxima recepción), a una distancia de 100λ .
- 5.) Repita las mediciones, a distancias de $40, 60, 80$ y 120λ .

Pregunta 1) Cuál es la ganancia y el área efectiva de una antena de corneta en la dirección de máxima transmisión?

- 6.) Mida el SWR a la entrada de la línea de alimentación a la antena transmisora (para observar si hay potencia reflejada, o no la hay).

Pregunta 2) Cuál es el coeficiente de reflexión de potencia en la entrada de la antena de corneta? y cuál el coeficiente de transmisión?

Pregunta 3) Cómo afecta la medición de SWR a los cálculos de ganancia y área efectiva realizados antrás?

Trabajo Complementario

- 1) Investigue las fórmulas para calcular el área efectiva de una antena de corneta de perfil rectangular (como la usada en el laboratorio).
- 2) Calcule el área efectiva de la antena de corneta usada, y compárela con el área efectiva medida.

Trabajo Previo

- 1) En una guía de onda, cuál es el SWR asociado a una máxima transferencia de energía (i.e., no existe onda reflejada)?
- 2) Según sus experiencias durante el laboratorio de Ondas Guiadas, explique con SUS PRÓPIAS PALABRAS el procedimiento que se debe seguirse para medir el SWR en una guía de onda de perfil rectangular; y explique los fundamentos teóricos en que se sustenta dicha medición de SWR.

Microondas y Antenas

Práctica #4 y Práctica#5

Dipolo (diseño) y Dipolo eléctrico.

Objetivo

- Familiarizar al alumno con las características de radiación de algunas antenas comúnmente usadas: Dipolos simples, dipolos con stub, y antenas Yagi-Uda.
- Fortalecer las habilidades experimentales de los alumnos en cuanto a la medición del patrón de radiación y la directividad de una antena.

Lista de Material

- 1) Analizador de espectros
- 2) Medidor de potencia
- 3) Kit didáctico D'Lorenzo, para aprendizaje de antenas
- 4) Bases de prueba y flexómetro

Introducción

Dipolos simples

Dipolos con stub

Antenas Yagi-Uda

Desarrollo

- 1.) Mida la frecuencia de operación del oscilador proporcionado en el kit didáctico D’Lorenzo
- 2.) Calibre el medidor de potencia (siguiendo los pasos explicados en la práctica #1).
- 3.) Mida la potencia en la salida del oscilador de microondas de D’Lorenzo
- 4.) Registre las medidas (detalladamente) de cada una de las tres antenas usadas.

Pregunta 1) Dibuje los tres tipos de antenas usados (dipolo simple, dipolo con stub, y Yagi-Uda), e indique sus dimensiones más importantes en términos de λ .

- 5.) Haga las conexiones pertinentes para alimentar al dipolo simple (ver Figura 1); y con una separación de 8λ , haga las mediciones necesarias para determinar el patrón de radiación y la función de ganancia de dicha antena.

Pregunta 2) Grafique el patrón de radiación medido y compárelo contra el patrón de radiación teórico de un dipolo simple.

Pregunta 3) Calcule la ganancia y el área efectiva del dipolo simple (usando las mediciones experimentales) y compárelos contra los valores teóricos.

- 6.) Cambie los dipolos simples por dipolos con stub; y con una separación de 8λ , haga las mediciones necesarias para determinar el patrón de radiación y la función de ganancia de los dipolos con stub.

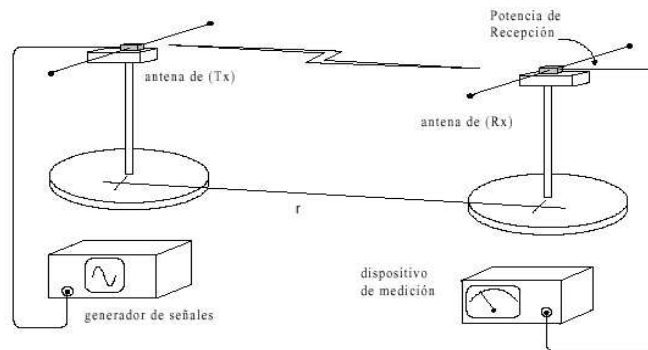


Figure 1: Conexiones para caracterizar dipolos simples.

Pregunta 4) Grafique el patrón de radiación medido.

Pregunta 5) Calcule la ganancia y el área efectiva del dipolo con stub (usando las mediciones experimentales).

- 7.) Haga las conexiones pertinentes para caracterizar antenas Yagi-Uda (ver Figura 2); y con una separación de 8λ , haga las mediciones necesarias para determinar el patrón de radiación y la función de ganancia de dichas antenas.

Pregunta 6) Grafique el patrón de radiación medido y compárelo contra el patrón de radiación teórico de una antena Yagi-Uda.

Pregunta 7) Calcule la ganancia y el área efectiva de la antena Yagi-Uda que se utilizó en el laboratorio (usando las mediciones experimentales), y compárelos contra los valores teóricos.

- 8.) Para identificar los efectos del rebote en energía en las paredes del laboratorio sobre los patrones de radiación medidos, repita los experimentos anteriores con una separación entre las antenas de 6λ y 3λ .

Pregunta 8) Grafique (en la misma gráfica) los patrones de radiación obtenidos para el dipolo simple, con separaciones de 3λ , 6λ y 8λ .

Pregunta 9) Grafique (en la misma gráfica) los patrones de radiación obtenidos para el dipolo doblado, con separaciones de 3λ , 6λ y 8λ .

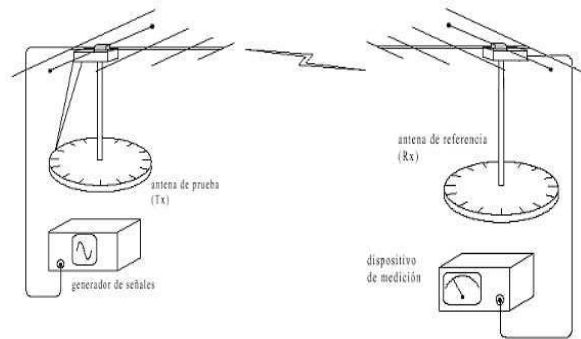


Figure 2: Conexiones para caracterizar antenas Yagi-Uda.

Pregunta 10) Grafique (en la misma gráfica) los patrones de radiación obtenidos para la antena Yagi-Uda, con separaciones de 3λ , 6λ y 8λ .

Pregunta 11) Explique cuáles son los efectos que producen las paredes del laboratorio sobre el patrón de radiación medido.

Trabajo Complementario

- 1) Cuales son los parámetros de diseño de un dipolo simple y de una antena Yagi-UDA.
- 2) Cómo afectan los parámetros de diseño a los parámetros característicos mas importantes de dichas antenas.

Trabajo Previo

- 1) Investigue y explique en qué consiste una antena tipo *dipolo simple*; y además:
 - Explique con SUS PRÓPIAS PALABRAS la física que explica la operación de este tipo de antenas.
 - Enuncie sus principales parámetros característicos (i.e., patrón de radiación, ganancia, directividad, etc.).
- 2) Explique con sus propias palabras qué es un Stub o *acoplador de impedancias*?
- 3) Investigue y explique en qué consisten las antenas del tipo *dipolo con stub*, y explique con SUS PRÓPIAS PALABRAS cómo funciona el stub.

Microondas y Antenas

Práctica #6 y Practica #7

Antena circular y Antena helicoidal

Objetivo

- Observar que la potencia de transmisión es función de la frecuencia, y caracterizar la dependencia en ella.

Lista de Material

- 1) Analizador de espectros
- 2) Generador de funciones
- 3) Kit de antenas de D'Lorenzo
- 4) Bases de prueba y flexómetro

Introducción (EN PROCESO)

Potencia recibida vs. potencia transmitida

Respuesta en frecuencia

Mediciones de frecuencia

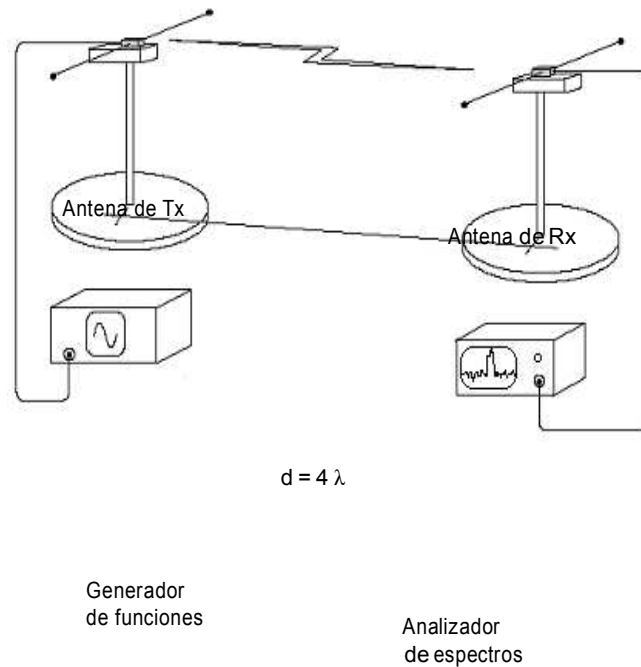


Figure 1: Conexiones para medir la respuesta en frecuencia.

Desarrollo

En esta práctica se observa la respuesta en frecuencia de las antenas de tipo: dipolo simple, dipolo doblado y Yagi-Uda.

- 1.) Haga las conexiones mostradas en la Figura 1. Separe las antenas una distancia de 8λ , y orientelas de manera que tenga la mejor recepción posible. Ajuste el generador de funciones para que oscile a una frecuencia de 800 MHz , y observe en el analizador de espectros la espiga producida cuando se enciende el oscilador.
- 2.) Haga un barrido de frecuencias, y mida (y registre) la potencia recibida con el oscilador prendido y con el oscilador apagado. Nota, para conocer la potencia recibida, busque (en el analizador de espectros) la espiga

producida cuando se transmite a una frecuencia particular, y registre la amplitud de la espiga.

El barrido en frecuencia debe cubrir un rango de 10 *MHz*, hasta 2.5 *GHz*. Se recomienda incrementar la frecuencia de 10 en 10 hasta llegar

a 100, después incrementarla de 100 en 100 hasta llegar a 1000 , y finalmente de 500 en 500.

Pregunta 1) Grafique el comportamiento en frecuencia del dipolo simple. Grafique la potencia recibida normalizada a su máximo, contra la frecuencia (utilice una escala logarítmica para el eje de la frecuencia).

3.) Repita el experimento (6), pero ahora transmitiendo y recibiendo con dos dipolos doblados, y con dos antenas Yagi-Uda.

Pregunta 2) Grafique el comportamiento en frecuencia del dipolo doblado. Normalice la potencia recibida a su máximo.

Pregunta 3) Grafique el comportamiento en frecuencia de la antena Yagi-Uda. Normalice la potencia recibida a su máximo.

Pregunta 4) Compare los patrones de radiación y describa minuciosamente las diferencias entre las respuestas en frecuencia obtenidas.

Pregunta 5) Explique el por qué de las diferencias observadas.

Trabajo Previo

- 1) Investigue y explique con sus propias palabras el significado de "*Respuesta en Frecuencia*" de un dispositivo.
- 2) En teoría, un dipolo simple debería tener una mejor respuesta en frecuencia que un dipolo doblado. Explique por qué.

Trabajo Complementario

No hay.

Microondas y Antenas

Práctica #8 y practica #9

Antena bicónica y Antena tipo reflector

Objetivo

- Utilizar diseños estándar para calcular una antena Yagi-Uda, que opere en una frecuencia específica
- Observar la problemática de construcción de antenas (geometría, materiales, acoplamiento)
- Constatar los diseños teóricos y evaluar las variaciones conforme a diseño debidas a errores de construcción

Lista de Material

- 1) Material de construcción de antenas seleccionado por el alumno
- 2) Analizador de espectros
- 3) Generador de funciones
- 4) Kit de antenas de D'Lorenzo
- 5) Bases de prueba y flexómetro

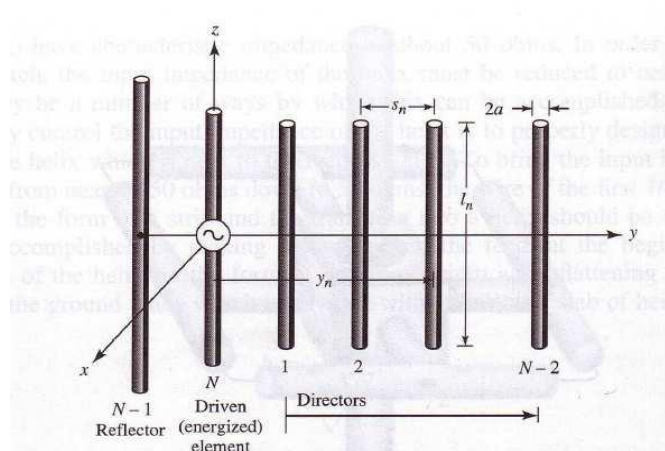


Figure 1: Antena Yagi-Uda.

Introducción (EN PROCESO)

A Yagi antenna, also known as a Yagi-Uda array or simply a Yagi, is a unidirectional antenna commonly used in communications when a frequency is above 10 MHz. This type of antenna is popular among Amateur Radio and Citizens Band radio operators. It is used at some surface installations in satellite communications systems.

A basic Yagi consists of two or three straight elements, each measuring approximately $1/2$ electrical wavelengths. The antenna can be balanced or unbalanced. The Yagi is inherently a balanced antenna, but it can be fed with coaxial cable and a device called a balun at the point where the feed line joins the driven element.

The driven element of a Yagi is the equivalent of a center-fed, half-wave dipole antenna. Parallel to the driven element, and approximately 0.2 to 0.5 wavelength on either side of it, are straight rods or wires called reflectors and directors. A reflector is placed behind the driven element and is slightly longer than $1/2$ wavelength; a director is placed in front of the driven element

and is slightly shorter than $1/2$ wavelength. A typical Yagi has one reflector and one or more directors. The antenna propagates electromagnetic field energy in the direction running from the driven element toward the director(s), and is most sensitive to incoming electromagnetic field energy in this same direction.

The Yagi antenna not only has a unidirectional radiation and response pattern, but it concentrates the radiation and response. The more directors a Yagi has, the greater the so-called forward gain. As more directors are added to a Yagi, it becomes longer. Some Yagi antennas have as many as 10 or even 12 directors in addition to the driven element and one reflector. Long Yagis are rarely used below 50 MHz, because at these frequencies the structure becomes physically unwieldy.

Desarrollo

En esta práctica se calcula, construye y caracteriza una antena Yagi-Uda.

- 1.) Construya una antena Yagi-Uda
- 2.) Caracterice la antena Yagi-Uda construida:
 - Patrón de radiación
 - Directividad y área efectiva
 - Respuesta en frecuencia
- 3.) Agregue un stub de acoplamiento (sustituya el dipolo de alimentación, por un dipolo doblado), y vuelva a caracterizar
- 4.) Agregue dos elementos directores, y vuelva a caracterizar

Trabajo Previo

- 1) Busque en internet el diseño de una antena Yagi-Uda, y haga los cálculos necesarios para tener las medidas de la antena en metros. Considere una frecuencia de operación de 1 GHz .

Trabajo Complementario

No hay.

Microondas y Antenas

Práctica #10

Línea de transmisión con frecuencias de microondas.

Objetivo

- Utilizar diseños estándar para calcular una antena helicoidal, que opere a una frecuencia específica
- Observar la problemática de construcción de antenas (geometría, materiales, acoplamiento)
- Constatar diseños teóricos disponibles en la literatura científica, y evaluar las variaciones conforme a diseño debidas a errores de construcción

Lista de Material

- 1) Material de construcción de antenas seleccionado por el alumno
- 2) Analizador de espectros
- 3) Generador de funciones
- 4) Bases de prueba y flexómetro

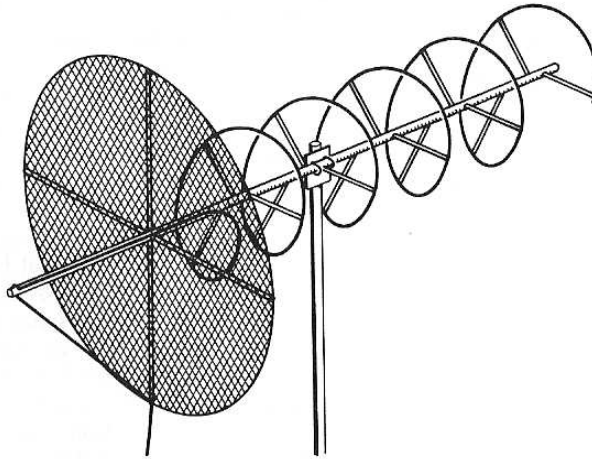


Figure 1: Antena helicoidal.

Introducción (EN PROCESO)

Una antena helicoidal ...

Desarrollo

En esta práctica se calcula, construye y caracteriza una antena helicoidal.

- 1.) Diseñe una antena helicoidal.
- 2.) Evalúe y seleccione los materiales para la construcción.
- 3.) Construya una antena helicoidal.
- 4.) Caracterice la antena helicoidal construida:
 - Patrón de radiación
 - Directividad y área efectiva

– Respuesta en frecuencia



http://www.wi-sys.com/products/80211_antennas/3811.php

Figure 2: Antena helicoidal comercial.

Trabajo Previo

- 1) Busque en internet el diseño de una antena helicoidal, y haga los cálculos necesarios para tener las medidas de la antena en metros. Considere una frecuencia de operación de 2.5 GHz .

Trabajo Complementario

No hay.

Microondas y Antenas

Práctica #11

Antenas de microondas

Objetivo

- Evaluar la ganancia y ancho de haz de una antena de micro-strip
- Entender los factores determinantes en el cálculo de potencia transmitida/recibida
- Establecer un pequeño enlace de microondas para comunicación digital (transmisión de pulsos).

Lista de Material

- 1) Kit didáctico de circuitos de microcinta (Feedback MST 532)
- 2) Dos fuentes de voltaje directo de 0 a 30 [V]
- 3) Generador de señales
- 4) Un multímetro digital
- 5) Bases de soporte para antenas y equipo de micro-cinta
- 6) Un flexómetro

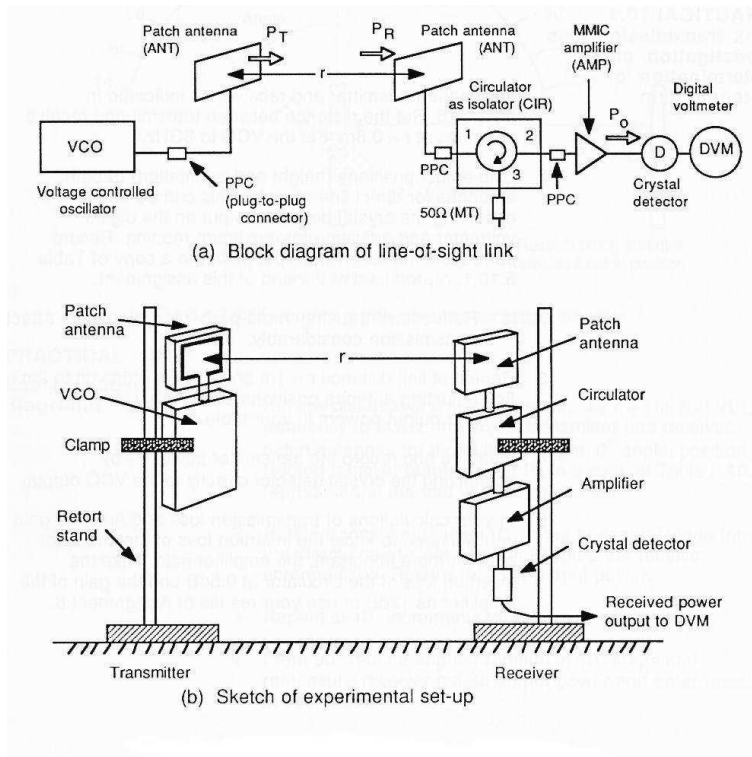


Figure 1: Conexiones para medir la ganancia de las antenas.

Introducción (EN PROCESO)

...

Desarrollo

En esta práctica se implementa un pequeño enlace de microondas (en el rango de 2.5 a 3.5 GHz), para comunicación de pulsos, utilizando antenas de parche y circuitos de microcinta.

Como parte del proceso de establecer el enlace, se caracterizan las antenas de parche; es decir, se determina su ganancia, patrón de radiación y ancho de

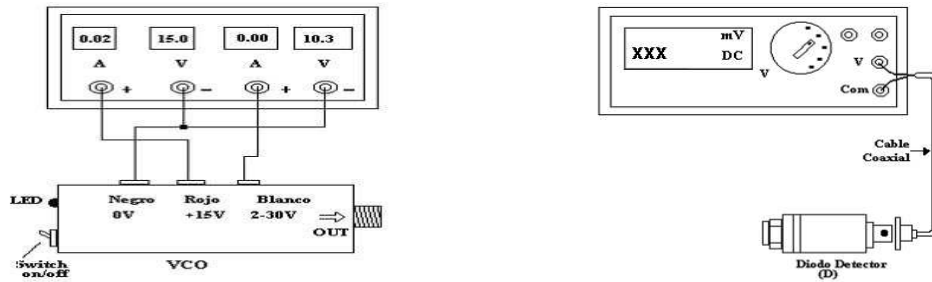


Figure 2: Conexiones para a) alimentar el VCO y b) medir potencia

haz.

Medición de ganancia:

- 1.) Haga las conexiones mostradas en la Figura 1, colocando las antenas a una distancia de $0.8 [m]$, y juste el oscilador controlado por voltaje (*VCO*) para que opere a una frecuencia de $3 [GHz]$. Para alimentar al oscilador utilice las conexiones mostradas en la Figura 2a, y para medir la potencia en la salida de algún dispositivo utilice las conexiones mostradas en la Figura 2b.
- 2.) Asegurese de alinear cuidadosamente las antenas para tener línea de vista directa. Esto se puede lograr ajustando la alineación de las antenas, hasta obtener la máxima lectura en el voltmetro conectado al detector de potencia ("diodo detector" en la Figura 2b). Registre la lectura de potencia en la Tabla proporcionada (anexa al final del documento).

Nota: Las reflexiones causadas por las paredes y objetos que hay en el laboratorio pueden afectar considerablemente a los resultados de la práctica. Trate de quitar todos los objetos (que sea posible) que puedan causar errores.

- 3.) Repita el experimento anterior, variando la separación entre las antenas desde $1 [m]$ hasta $2 [m]$, con incrementos de $20 [cm]$. En cada posición haga

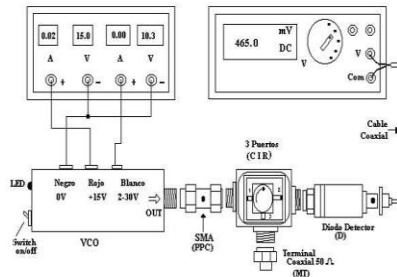


Figure 3: Conexiones para medir la potencia de salida del VCO.

los ajustes necesarios (alineación de antenas) para lograr la máxima potencia recibida, y registre dicha potencia en la tabla de resultados.

- 4.) Mida y registre la potencia transmitida, conectando el sensor de potencia a la salida del *VCO*, como se muestra en la Figura 3.

Pregunta 1) Calcule la ganancia de las antenas de parche (antenas usadas).

Pregunta 2) Calcule la ganancia total del enlace.

Nota: El cálculo de la ganancia total del enlace requiere conocer las *pérdidas por inserción* del circulator, y la ganancia del amplificador. Considere que las *pérdidas por inserción* del circulator son de $0.5 [dB]$ y que la ganancia del amplificador es de $12 [dB]$.

Medición del patrón de radiación:

- 5.) Vuelva a colocar las antenas alineadas de manera que tengan línea de vista directa (ángulo de transmisión de 0°), con una separación de $1 [m]$. Ajuste el *VCO* para que oscile a una frecuencia de $3 [GHz]$, y registre la potencia de salida (P_o) en la tabla proporcionada.
- 6.) Gire la antena de *Tx* respecto de la antena de *Rx*, incrementando el ángulo de transmisión desde 0° hasta $+90^\circ$, con intervalos de 10° - tome

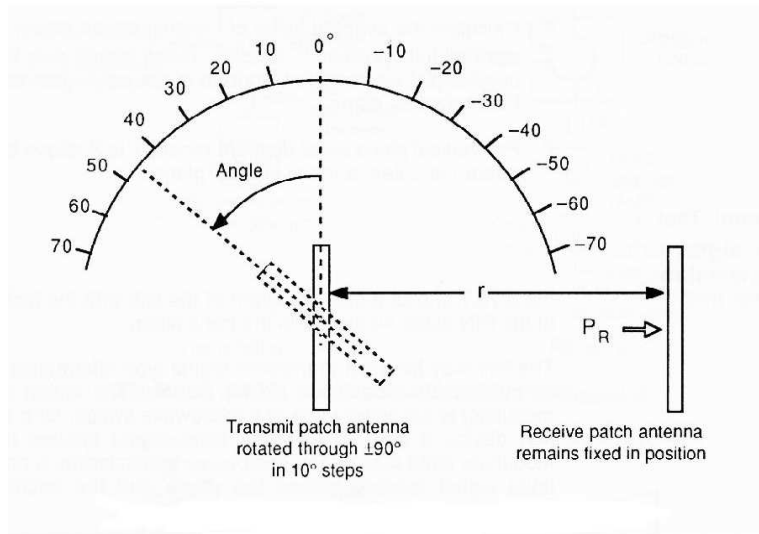


Figure 4: Procedimiento para determinar el Patrón de Radiación.

como referencia la escala mostrada en la Figura 4). Para cada posición, registre la potencia en la salida del receptor.

- 7.) Una vez que la antena de T_x haya quedado a un ángulo de $+90^\circ$, reduzca el ángulo de transmisión en intervalos de 10° , hasta volver a la posición inicial (0°) volviendo a registrar (en la tabla proporcionada) la potencia de salida del receptor.
- 8.) Repita los ejercicios (6) y (7), pero ahora cambiando el ángulo de transmisión desde 0° hasta -90° . Registre sus resultados en la tabla proporcionada.
- 9.) Calcule el valor promedio de la potencia en la salida del receptor, para cada ángulo entre $\pm 90^\circ$

Pregunta 3) Con los resultados obtenidos, grafique en coordenadas polares el patrón de radiación.

Pregunta 4) Cuál es el ancho de haz (θ_{3dB}) en el plano en que se hicieron las mediciones.

Nota: Para determinar el patrón de radiación respecto al ángulo de elevación se debe seguir un procedimiento similar; sin embargo (debido a la dificultad de implementación), esto no se hará para evitar daños al equipo.

Respuesta en frecuencia

- 10.) Vuelva a colocar las antenas alineadas de manera que tengan línea de vista directa (ángulo de transmisión de 0°), con una separación de 1 [m]. Ajuste el VCO para que oscile a una frecuencia de 2.5 [GHz] (utilice las tablas de calibración proporcionadas al final del documento), y registre la potencia de salida (P_o) en la tabla proporcionada.
- 10.) Aumentando el voltaje de ajuste (utilice las tablas de calibración proporcionadas), incremente la frecuencia de oscilación del VCO en intervalos de 100 MHz, hasta llegar a 3.5 GHz. Para cada frecuencia registre la potencia de salida del receptor.

Pregunta 5) Grafique la respuesta en frecuencia del enlace (utilice una escala logarítmica para graficar la potencia recibida)

Transmisión de datos a través del canal

- 11.) Haga las conexiones mostradas en la Figura 5 (que ahora incluyen un diodo PIN, usado para hacer una modulación por pulsos). Coloque las antenas a una distancia de 0.8 [m], y ajuste el oscilador controlado por voltaje (VCO) para que opere a una frecuencia de 3 [GHz].
- 12.) Compare, usando los canales A y B del osciloscopio, las señales transmitida (salida del generador de funciones) y recibida (salida del diodo detector).
- 13.) Incremente la frecuencia de los pulsos transmitidos, y vuelva a comparar las señales Tx y Rx.

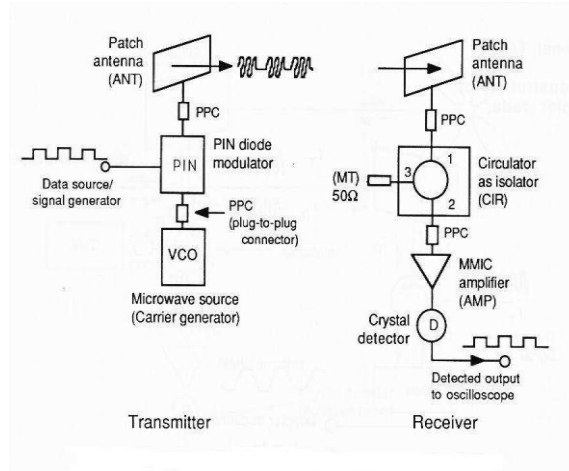


Figure 5: Transmisión/recepción de datos en un enlace de μ -cinta.

Trabajo Previo

No hay.

Trabajo Complementario

No hay.